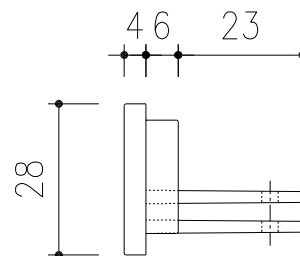
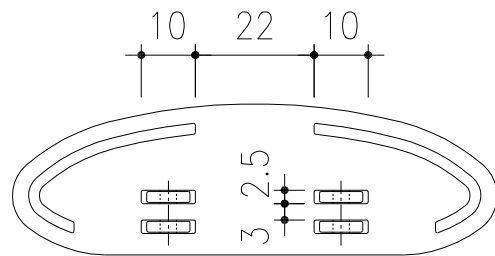
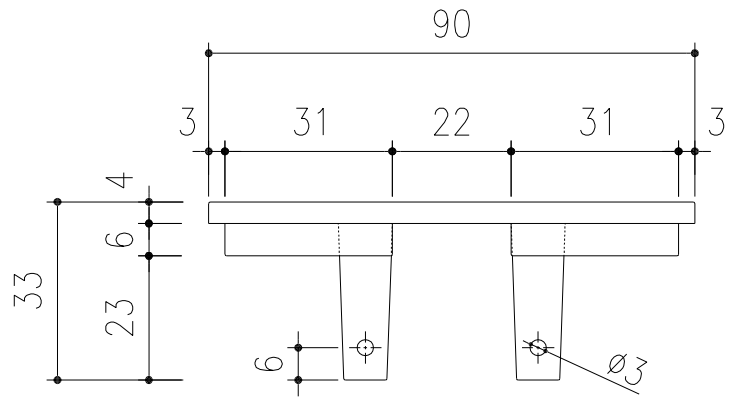


外形寸法	W33 × D90 × H28mm
重量	-
材質	AES
付属品	
その他特記事項	



改訂履歴	日付	内容	図面番号	日付	2016.2.1
			縮尺	1:1 (A3用紙出力時)	
			商品名	ピュースルーフェンス フレームタイプ エンドキャップ φ90だ円笠木用	

TAKASHO

株式会社タカショー
和歌山県海南市南赤坂20-1
TEL:073-482-4128(代)
FAX:073-486-2560(代)