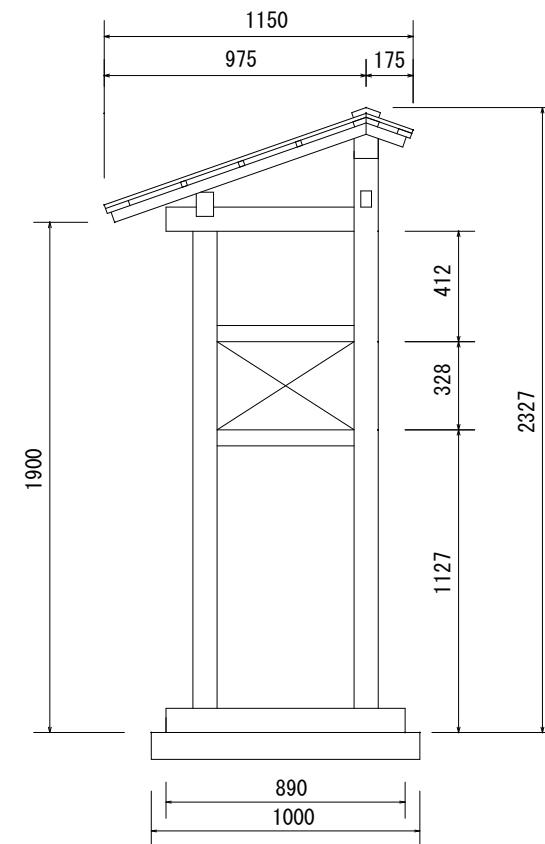
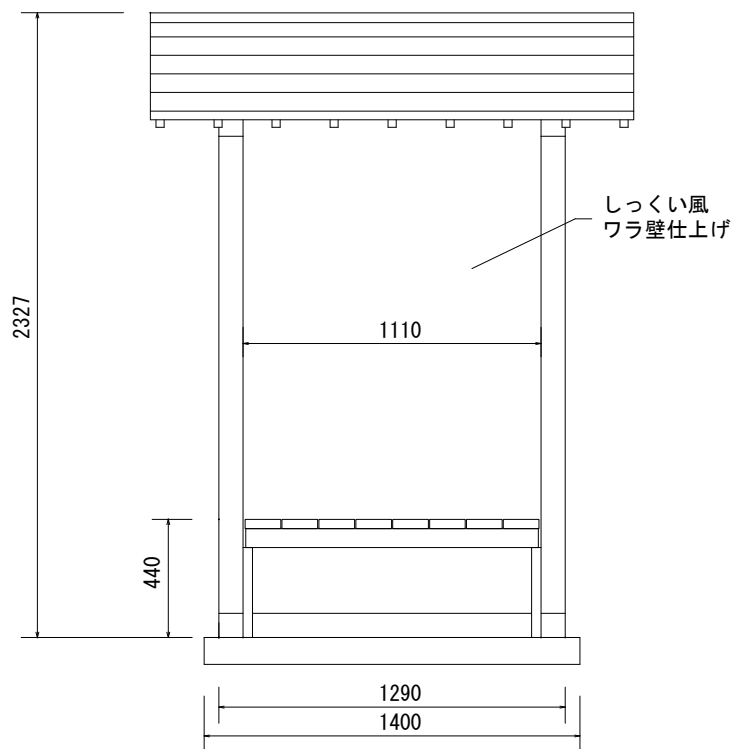
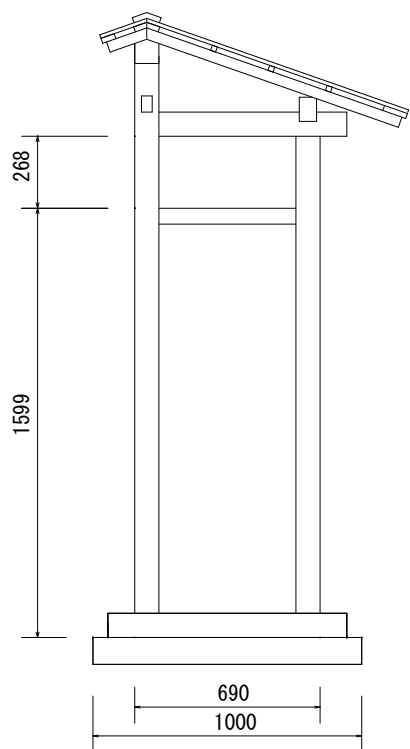
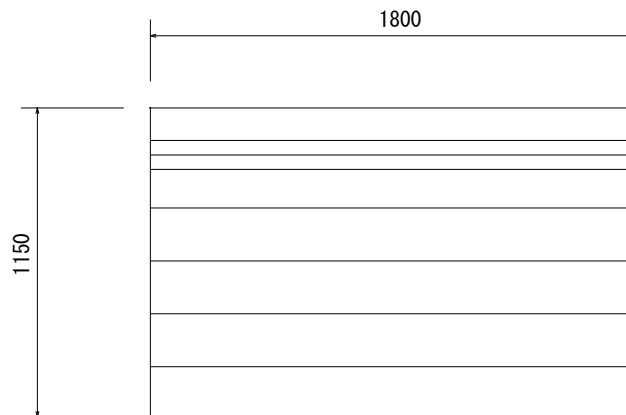
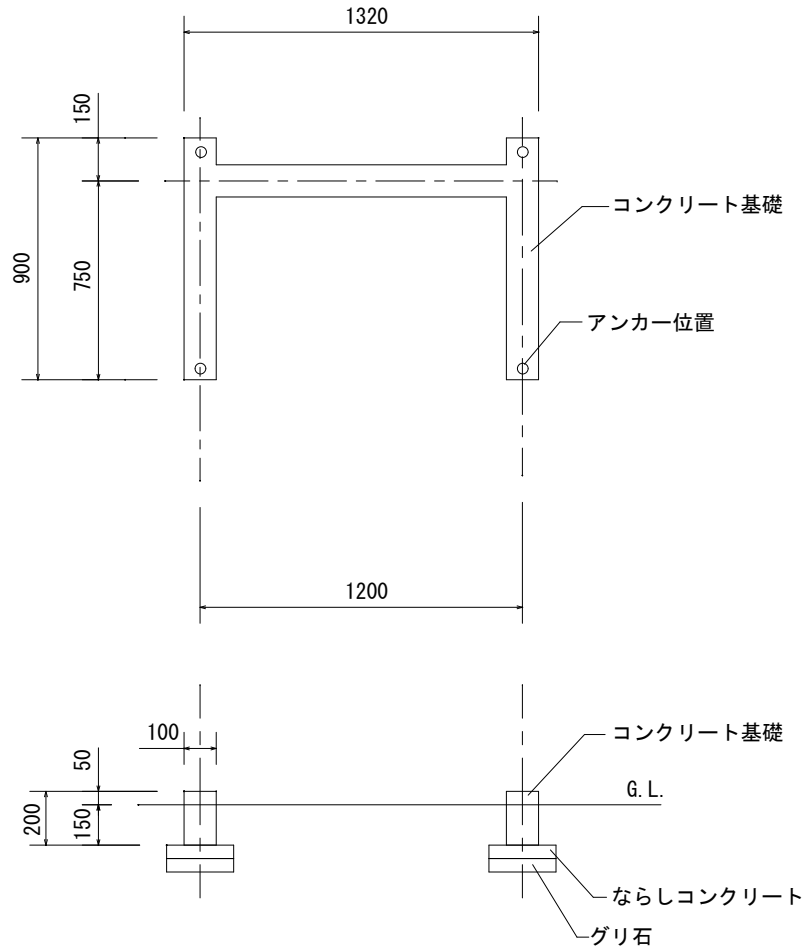


構造材	ネズコ
屋根	表/カ-鋼板、裏/天然葺 屋根裏押え材/天然白竹
壁部	左官（吹付）仕上げ
窓部	下地窓
縁台部	縦板貼り

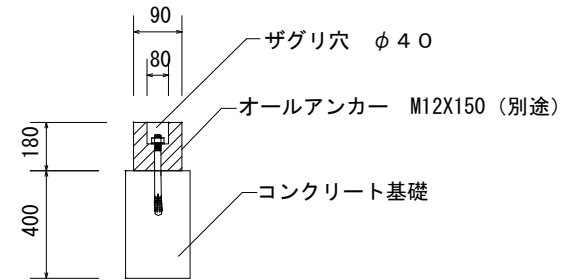


日付	内容	図面番号	CBA002	日付	2009年4月8日
2016.7.4	図面枠変更	縮尺	1:20 (A3用紙出力時)		
		商品名	待家 (小)		

・基礎図



・固定方法



構造材	ネズコ
屋根	表／カー鋼板、裏／天然葦 屋根裏押え材／天然白竹
壁部	左官（吹付）仕上げ
窓部	下地窓
縁台部	縦板貼り

日付	内容	図面番号	CBA002	日付	2009年4月8日
2016.7.4	図面枠変更	縮尺	1:20 (A3用紙出力時)		
		商品名	待家 (小)		