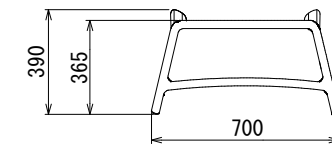
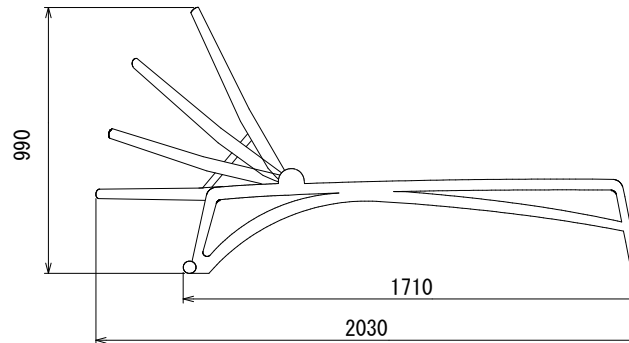
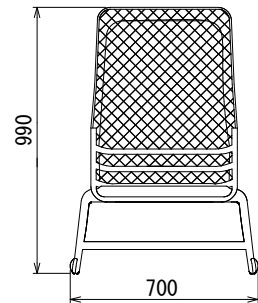
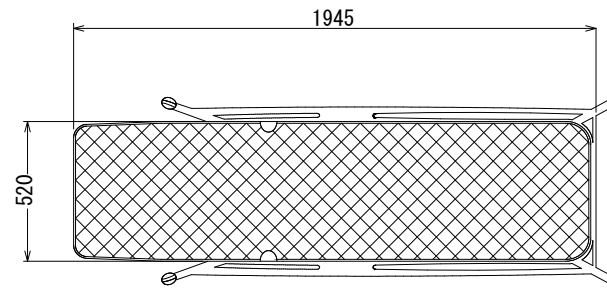


外形寸法	W700×D1710(1710~2030)×H990(990~390)mm
重量	14.5kg
材質	ポリプロピレン (シート:ポリエステル)
付属品 その他特記事項	座面高: 365mm 4段階リクライニング スタッキング可



日付	内容	図面番号	KFA014	日付	2015年3月18日
		縮尺	1:20 (A3用紙出力時)		
		商品名	NAR-RC01W アトランティコ リクライニングチェアー ホワイト NAR-RC01DG アトランティコ リクライニングチェアー ダークグレー		