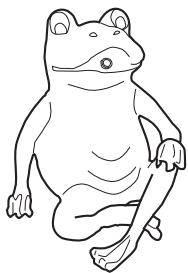


この度は、当社の商品をご購入いただき、誠にありがとうございます。本商品のご使用前に、この説明書をよくお読みいただき、正しくお使いください。また、お読みになった後はいつでもご覧になれるよう、大切に保管してください。

部品の確認

部品の種類と数をお確かめください。



本体：1個

※上記イラストは、IFC-01GF
ウォーターデコ フロッグです。

下記商品を別途ご用意ください。

- 推奨ポンプ：バイオガーデン 1600(別売)1個
ウォーターデコ単体で使用する場合は、
バイオガーデン 800も使用可能(IFC-01GF、IFC-03GYのみ)
- 内径φ13mmホース対応(市販品)1本
- ワイヤーバンド(市販品)2個

ご理解ください

- 商品により色、形状等に若干の違いがあります。
- 水を使用しますので、周囲を濡らす場合があります。
- 合成樹脂製品のため、紫外線による変色、欠け、ひび割れなどが生じる場合があります。
- 使用環境によりカビやコケが発生する場合があります。

定期点検・お手入れ時のご注意

汚れを落とすとき

- 汚れた場合は水洗いをしてください。
- シンナー等の溶剤は、お手入れに使用しないでください。
- ブラシ等でこするとキズが付くことがありますのでご注意ください。

メンテナンスについて

- 表面にクリアラッカー等を塗装することで長くお使いいただけます。

品番	材質	外形寸法(mm)	重量(kg)
IFC-01GF	ポリレジン	幅170×奥行き220×高さ205	1.0
IFC-02GF		幅290×奥行き250×高さ220	1.5
IFC-03GY		幅200×奥行き170×高さ480	2.8

- ◆部品の形状、仕様等が、出荷時期によって、予告なく若干変更される場合があります。ご了承ください。
- ◆ご不要になった商品は、地域の条例等に従って正しく処分してください。

▲ 使用上のご注意

ここに書かれた内容は、あなたや他の人への危害や損害を未然に防ぐための重要な内容です。安全にお使いいただくために、必ずお守りください。

- 商品の組み立て、施工、設置等については必ず本取扱説明書に従って行ってください。
- 危険な場所や通行の邪魔になると思われる場所への設置はおやめください。
- 運動具やお子様の遊具等、目的以外の使用や分解、改造はしないでください。破損や事故の原因になります。
- 風の強い場所、高い場所に設置しないでください。強風時に倒れたり、落下すると危険です。
- 火気の近くや高温になる場所では使用しないでください。熱の影響により、商品の変形や火災の原因になります。
- 商品にもたれたり、強い振動、衝撃のある場所で使用しないでください。転倒する恐れがあります。
- この商品は装飾品です。玩具ではありません。観賞用以外の目的で使用しないでください。
- すき間に手や指を入れないでください。
- 必ず安定した場所に確実に設置してください。
- 床に傾斜や段差のある不安定な場所では使用しないでください。
- ウォーターデコ本体に、気温との温度差で水滴が付き、設置面を濡らすことがあります。

MADE IN NETHERLANDS

株式会社タカシヨー

本社 〒642-0017 和歌山県海南市南赤坂20-1
TEL. 073-482-4128(代) FAX. 073-486-2560(代)

お客様サービスセンター

通話料無料 0120-51-4128 こいよいよにわ

受付時間/月～金 AM9:00～PM5:00(祝日は除く)

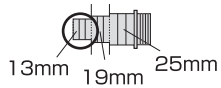
組立方法

1 ポンプ(別売)を接続します

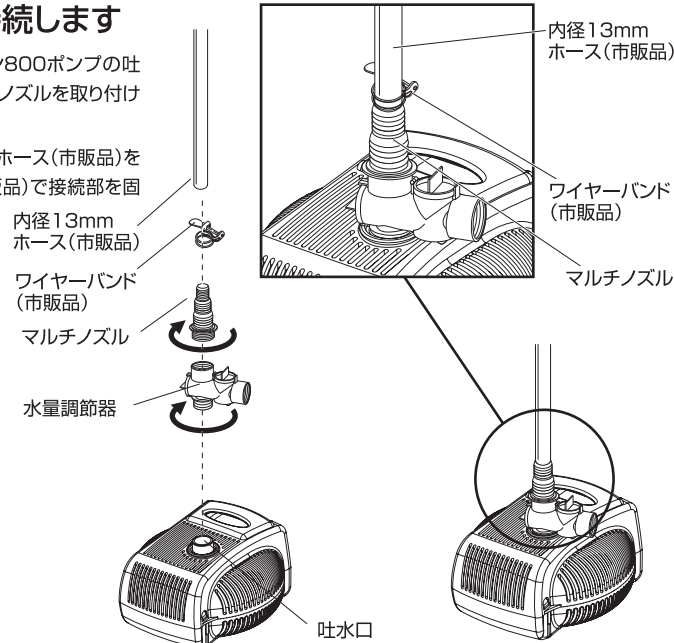
- ①右図のように、バイオガーデン800ポンプの吐水口に、水量調節器、マルチノズルを取り付けます。
- ②マルチノズルに内径13mmホース(市販品)を接続し、ワイヤーバンド(市販品)で接続部を固定します。

ポンプについては、「バイオガーデンポンプ共通」取扱説明書をご覧ください。

マルチノズルについて



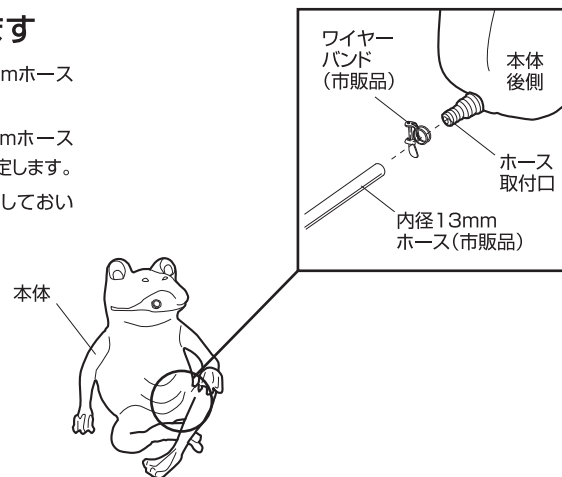
※13mmを使用します



バイオガーデン800
※IFC-02GFは、バイオガーデン1600を使用してください。

2 本体とホースを接続します

- ①本体後側のホース取付口に内径13mmホース(市販品)を接続します。
 - ②ワイヤーバンド(市販品)で内径13mmホース(市販品)とホース取付口の接続部を固定します。
- ※必ずワイヤーバンドは先にホースに通しておいてください。



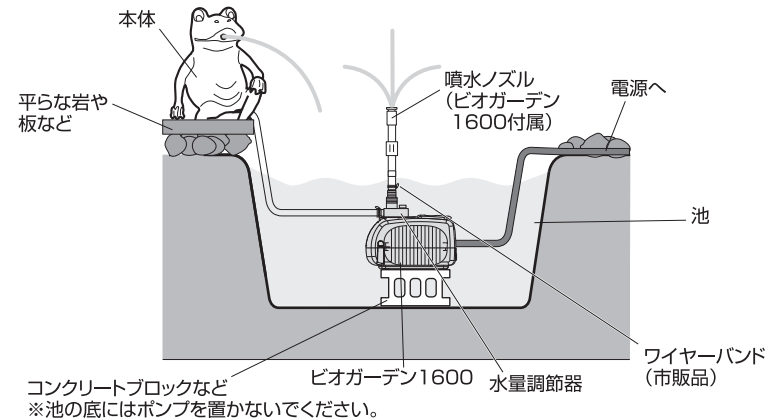
組立方法

3 池またはプールボックスへ設置します

ウォーターデコと噴水ノズルを併用する場合

- ポンプは、バイオガーデン1600(別売)を使用してください。
- 噴水ノズルは、バイオガーデン1600(別売)に付属しています。
- プールボックス(別売)を使用する場合、コンクリートブロックなどでポンプを底上げしてください。(噴水ノズルの高さが足りず、うまく噴水が出ません)

池へ設置する(噴水ノズルを併用する場合)



プールボックスへ設置する(ウォーターデコ単体使用の場合)

