

IDA-R6SY ネバダ60 IDA-R3SY ネバダ30

取扱説明書(お客様保管用)

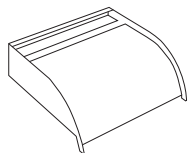


T-1801160-IDA 1/3

この度は、当社の商品をご購入いただき、誠にありがとうございます。本商品のご使用前に、この説明書をよくお読みいただき、正しくお使いください。また、お読みになった後はいつでもご覧になれるよう、大切に保管してください。

部品の確認

部品の種類と数をお確かめください。



A.本体：1個



B.ホースコネクター：1個
(25、33、40mmホース対応)



C.止水キャップ：1個



D.皿ネジ：2(3)個



E.シーリングテープ：1個

※()内の数字は、IDA-R6SYの個数です。

▲ 使用上のご注意

ここに書かれた内容は、あなたや他の人への危害や損害を未然に防ぐための重要な内容です。安全にお使いいただくために、必ずお守りください。

- 商品の組み立て、施工、設置等については必ず本取扱説明書に従って行ってください。
- 危険な場所や通行の邪魔になると思われる場所への設置はおやめください。
- この商品は観賞用です。飲料目的には使用しないでください。
- 商品には真水以外の液体(温水など)を入れないでください。
- 運動具やお子様の遊具等、目的以外の使用や改造はしないでください。破損や事故の原因になります。
- すき間に手や指を入れないでください。
- 風の強い場所に取り付けしないでください。商品から流れる水が風の影響で、飛散する恐れがあります。
- 火気の近くや高温になる場所では使用しないでください。熱の影響により、商品の変形や火災の原因になります。
- 強い振動、衝撃のある所で使用しないでください。
- コンパネ、サイディングボード、化粧壁などネジの掛かりが悪いと思われる壁面への取り付けは絶対におやめください。商品落下事故の原因になります。
- 施工完了後にネジのゆるみがないか再点検し、施工の汚れを取り除いてください。
- 施工後、2～3カ月ごとにネジがゆるんでいないか確かめてください。

ご理解ください

- 風の強い場所、弱い場所に関わらず、商品から流れる水に風があたると、水が周辺に飛散する場合があります。あらかじめご理解の上、設置場所をお選びください。また、必要に応じポンプの電源を切ってください。

定期点検・お手入れ時のご注意

汚れを落とすとき

- 汚れた場合は水洗いをしてください。
- シンナー等の溶剤は、お手入れに使用しないでください。
- ブラシ等でこするとキズが付くことがありますのでご注意ください。

推奨ポンプ一覧表

商品	品番	水面からの高さ	推奨ポンプ	使用可能接続口
ネバダ 60	IDA-R6SY	1.0m	ピオガーデンプロ 9000	背面・下側
ネバダ 30	IDA-R3SY		ピオガーデンプロ 5000	

※吐き出し口を水面1mの高さ以内に設定してください。

それ以上の高さになると、水が水面手前でよじれることがあります。

※吐き出し口を高く設置するほど、流量が必要になります。流量が足りない場合、壁泉の幅が一定にならず、下に行くにつれて水幅が狭くなる場合がありますので、ご理解ください。

※ネバダは設置環境により水の出方は大きく異なり、現場での調整が必要となることをご理解ください。

※推奨ポンプは50Hz/60Hzどちらの地域でも対応可能です。

水量が強い場合は、水量調節器セット(別売)または水量調節バルブセット(別売)で調整してください。

※使用するホースの径により、流量が異なります。

※推奨以上のポンプと40、33mmホースを使用した場合、吐出口から水が溢れ出ることがあります。

品番	主な材質	外形寸法(mm)
IDA-R6SY	ステンレス	幅600×奥行330×高さ130
IDA-R3SY		幅300×奥行330×高さ130

◆部品の形状、仕様等が、出荷時期によって、予告なく若干変更される場合があります。ご了承ください。

◆ご不要になった商品は、地域の条例等に従って正しく処分してください。

MADE IN JAPAN

株式会社タカシヨー

本社 〒642-0017 和歌山県海南市南赤坂20-1
TEL. 073-482-4128(代) FAX. 073-486-2560(代)

お客様サービスセンター

通話料無料 0120-51-4128

受付時間/月～金 AM9:00～PM5:00(祝日は除く)

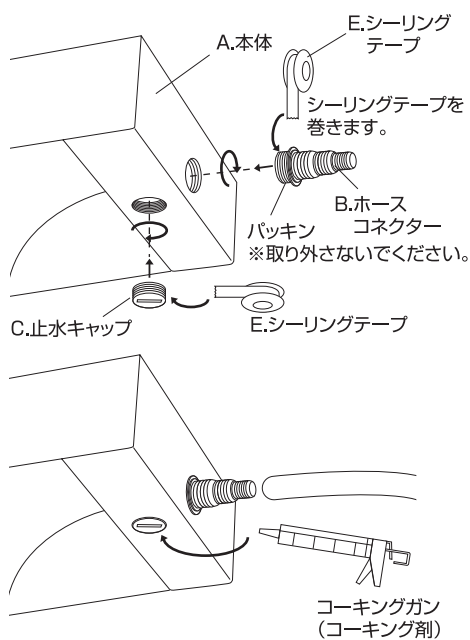
組立方法

※必要工具：手締め用のドライバーをご用意ください。
 ※平坦な場所で、空き箱を下に敷いてから組み立てるとキズがつきません。

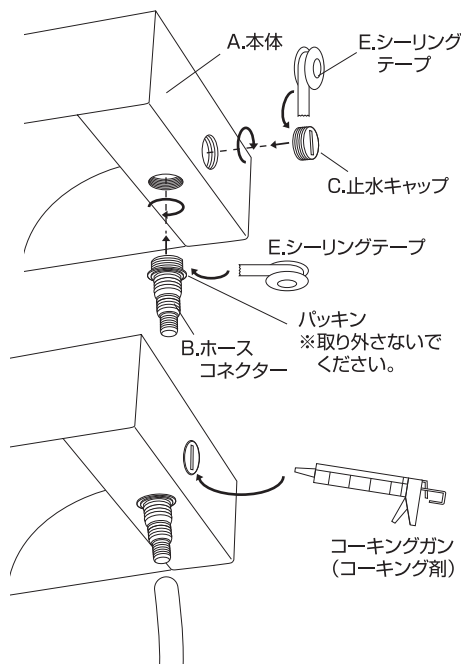
1 ホースコネクターを取り付けます

- ①ホースコネクター(B)にシーリングテープ(E)を巻き、本体(A)の背面、または下側いずれかに取り付けます。取り付ける面は施工現場に合わせてお選びください。
- ②止水キャップ(C)にシーリングテープ(E)を巻き、ホースコネクター(B)を取り付けていない面に取り付けます。取り付けの際はマイナスドライバーを使用し、水漏れが生じないように、しっかりと取り付けてください。
- ③取り付けた止水キャップ(C)の周りをコーキング剤(市販品)で止水処理を施します。

ホースコネクター(B)を背面に取り付ける場合



ホースコネクター(B)を下側に取り付ける場合



組立方法

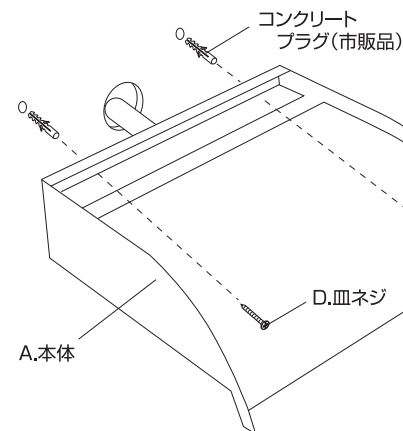
2 壁面または壁面内部への取り付け

本体を壁面に固定する場合

※皿ネジ(D)に合うコンクリートプラグを別途ご用意ください。(皿ネジ長さ：40mm)

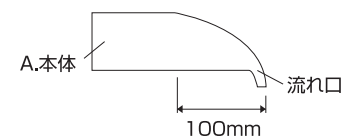
- ①壁面にコンクリートプラグを埋め込みます。
- ②付属の皿ネジ(D)で本体を固定します。

※イラストはネバダ30の場合です。
 (ネバダ60の場合は3カ所固定します)



本体を壁面内部に固定する場合

本体(A)の流れ口を壁面から最低100mm出してください。また万一の漏水を防ぐために、皿ネジ(D)の穴にコーキング剤など(市販品)で止水処理を施してください。



⚠️ ご注意

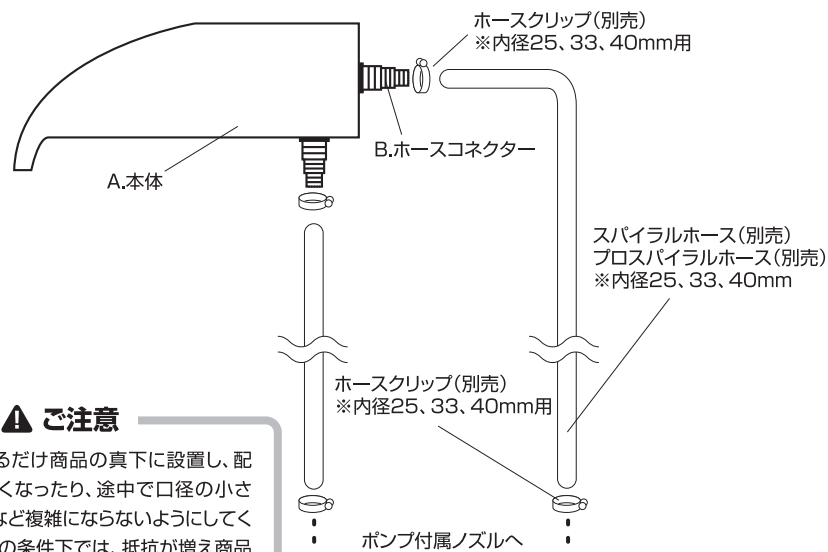
- コンパネ、サイディングボード、化粧壁などネジの掛かりが悪いと思われる壁面への取り付けはおやめください。
- 本体(A)は必ず水平に取り付けてください。水平に固定されないと水の流れ方が左右いずれかに片寄ったり、漏水する恐れがあります。
- 商品を取り付ける高さはP.1の「推奨ポンプ一覧表」を参考の上、一覧表以上の高さに取り付けないようにしてください。

⚠️ ご注意

本体(A)の取めは、水平を確認し、内部でガタツキが生じないよう確実に固定してください。前後、左右が水平でないと、皿ネジ(D)を取り付ける穴や、後面、側面から漏水する恐れがあります。

組立方法

③ ポンプ(別売)への接続

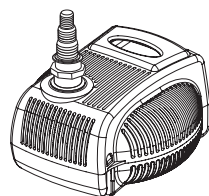


⚠ ご注意

ポンプはできるだけ商品の真下に設置し、配管の距離が長くなったり、途中で口径の小さい配管にするなど複雑にならないようにしてください。これらの条件下では、抵抗が増え商品からの流量が著しく弱くなる恐れがあります。

必須

- φ25、33mmホースとの接続には、水量調節器セット(別売)を使用してください。
- φ25、33、40mmホースとの接続には、水量調節バルブセット(別売)を使用してください。



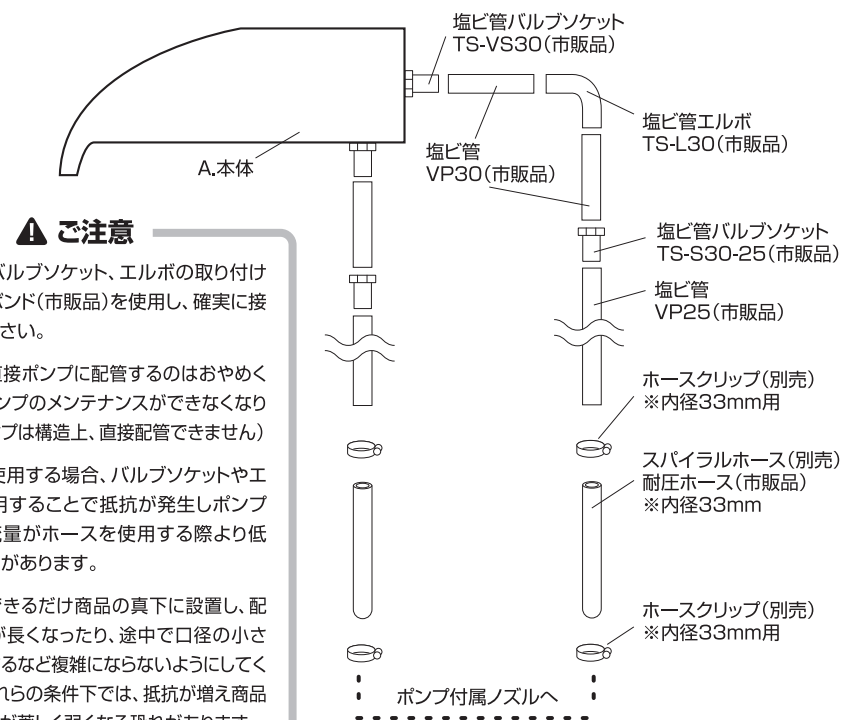
ビオガーデンプロポンプ
5000/9000(別売)

※ポンプのノズルはホース内径に合わせてカットしてください。

※ビオガーデンプロポンプ5000(別売)を使用する場合は、水量調節器セット(別売)または水量調節バルブセット(別売)が必要です。

組立方法

④ ポンプ(別売)への接続(塩ビ管(市販品)とホースを使用する場合)

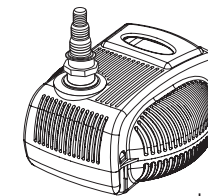


⚠ ご注意

- 塩ビ管とバルブソケット、エルボの取り付けには塩ビボンド(市販品)を使用し、確実に接着してください。
- 塩ビ管を直接ポンプに配管するのはおやめください。ポンプのメンテナンスができなくなります。(ポンプは構造上、直接配管できません)
- 塩ビ管を使用する場合、バルブソケットやエルボを使用することで抵抗が発生しポンプの揚程、流量がホースを使用する際より低下することがあります。
- ポンプはできるだけ商品の真下に設置し、配管の距離が長くなったり、途中で口径の小さい配管にするなど複雑にならないようにしてください。これらの条件下では、抵抗が増え商品からの流量が著しく弱くなる恐れがあります。

※ポンプのノズルはホース内径に合わせてカットしてください。

※ビオガーデンプロポンプ5000(別売)を使用する場合は、水量調節器セット(別売)または水量調節バルブセット(別売)が必要です。



ビオガーデンプロポンプ
5000/9000(別売)