

組立・施工・取扱説明書

お客様保管用 天然大垣 みす垣、黒竹みす垣 共通

このたびは、当社商品をご採用いただきまして、誠にありがとうございます。この商品を安全に正しく施工していただくため、この「組立・施工・取扱説明書」をよくお読みのうえ、正しく作業を行ってください。

安全のために必ずお守りください

ここに示した注意事項は安全に関する最も重要な内容です。人身事故や財産への損害を未然に防止するため、お守りいただく内容を説明しています。内容をよく理解して本文をお読みください。また、本説明書および当社カタログに記載されている内容に反する施工やご使用をされた場合、保証対象外となります。

安全記号



警告

- 取り扱いを誤った場合、使用者が死亡もしくは重傷を負う可能性がある危険度が「高い」内容を示しています。



注意

- 取り扱いを誤った場合、使用者が中、軽傷を負う可能性がある内容、または物的損害の可能性があり危険度が「中、軽い」内容を示しています。

一般記号



ポイント

- 組み立て、施工手順で、特に注意して作業を進める必要がある内容を示しています。
- 注意して守っていただかないと、組み立て、施工が困難、あるいは強度不足のため、施工後不具合が発生する可能性がある内容を示しています。

組立・施工上のご注意

警告

- 風の強い場所、積雪の多い地域や地盤の弱い場所での施工には、控え柱等の補強が必要です。特に柱の固定を確実に行ってください。転倒など事故の原因となります。
- 屋上やかけの上など、商品が落下した場合にケガをする可能性のある高所には設置しないでください。
- お子様が進み台として使用し、転落事故につながる場所への設置は絶対にしてしないでください。
- 取扱説明書に表示している基礎部の埋め込み深さは一般的な場合です。現場の地盤状態に合った基礎部の寸法(体積)にて施工し、安全を確保してください。
- 施工時、コンクリート(またはモルタル)には、塩分を含む砂(海砂)や、コンクリート用混和剤(凍結防止剤、凝固促進剤、急結剤など)で塩素系や強アルカリ系のものは、絶対使用しないでください。使用すると、金属部分が腐食し、破損、倒壊の可能性があり危険です。

注意

- 組み立て、施工場所の整理整頓、適切な安全確保を行ってください。高所作業での転落、工具、部品の落下や倒壊の防止、暗所作業時の照度の確保などを必ず行ってください。
- 工具、器具、保護具(作業服、保護帽、安全靴、安全帯、その他作業員身体への保護具)などは、安全機能を十分に確認し、正しく使用してください。また不具合のあるものは使用しないでください。
- 大型商品は、安全に組み立てるため、施工は2人以上で行ってください。
- 組み立て、施工は正しく行わないと危険です。組み立て、施工前に必ず取扱説明書をお読みください。
- 必ず取扱説明書に従って正しく施工してください。正しい順序で施工されなかった場合には、商品の強度など性能が低下するほか、倒壊につながる場合があります。
- 梱包明細表で必要な部材、部品がすべて揃っているか確かめてから、組み立ててください。

- 壁、ブロック塀、ベランダ等に取り付ける場合、当該構造物(建物)の強度については、責任を負いかねますので、あらかじめご了承ください。
- 変形の恐れがありますので、平らな場所に保管してください。
- 設置場所に正しく施工でき、不具合なく使用することができることを確認してください。
- 給湯、暖房機などの熱排気が商品で妨げられ建物内部にこもったり、適切な換気ができなくなるような場所には設置しないでください。
- 給湯、暖房機などの排気熱が直接商品に当たると被膜の劣化、はく離につながります。熱の影響のない場所に設置してください。
- 通路など、通行の妨げになる場所には設置しないでください。
- 給排水管などの地下埋設物に影響を与えないか位置を確認してから施工してください。
- 防犯上、不審者が踏み台として使用し、侵入が容易になるような場所には設置しないでください。
- 高台、強風地域、特にかけの上、屋上、風の通り道などへの設置は避けてください。
- 風の強い場所では、商品の周囲に十分な空間を確保してください。周囲を囲うと商品に予想以上の風圧がかかり、破損、倒壊の可能性あります。
- 水はけの悪いと思われる場所には設置しないでください。
- 常に水や温水に触れたり水没する場所、また温泉やそれに類する水質に触れたり水没したりする場所には設置しないでください。
- 振動、衝撃のある場所には設置しないでください。商品の破損、倒壊につながります。
- 大気中に強い酸やアルカリ成分が多く含まれる場所には設置しないでください。商品の性能が低下する可能性があります。
- シェツ等は、平坦地に設置してください。傾斜地に設置すると、ゆがみやガタツキが生じる恐れがあります。
- 取扱説明書に表示している基礎部の埋め込み深さは一般的な場合です。現場の地盤状態に合った基礎部の寸法(基礎体積)にて施工し、安全を確保してください。
- 基礎は安全のため必要な強度を十分確保してください。
- 土地の高低にかかわらず、柱の埋め込み深さを十分確保してください。
- 薬剤注入加工処理を行っている商品であっても、地面に含まれる水分と柱との接触を避けることで、寿命を高めることができます。柱を立てる際は、専用の地中埋込金具のご使用を推奨いたします。パネルの種類や状況により、使用する埋込金具が異なります。

組立・施工上のご注意

⚠ 注意

- 組み立て、施工時は、商品にキズがつかないように十分注意してください。
- 組み立て、施工用のボルト、ビスは規定本数(当社指定純正品)を確実に締め付け、固定してください。
- 商品の切り口に、ささくれ、切断時のバリが残っている場合があります。手などにケガをしないように、お取り扱いには十分注意してください。また施工後は、ささくれ、バリを取ってください。
- 商品のささくれを見つけた場合は取り除いてください。特に切り詰めなど現場加工の場合は必ず行ってください。
- 組み立て、施工時、商品にコンクリート(またはモルタル)の抽出液が付着しないように注意してください。抽出液は強アルカリ性のため、施工後シミ、ムラなどが発生し、外観不良の原因になります。付着した場合は、速やかに水を含ませた布などでふき取ってください。
- コンクリート、モルタルに木材が直接触れると変色する可能性があります。すき間をあける等の対策をしてください。
- 部材の切断時に切り粉を吸い込まないように注意してください。
- 塗料の使用時には、塗料に記載されている注意事項を厳守してください。
- 組み立て、施工終了後は、必ず商品が正しく組み立てられているか確認してください。特にボルト、ビスなどにゆるみがないか確認してください。
- 施工後の残材は他の一般廃棄物と区別し、素材別に分けた上で専門業者に処理を委託してください。
- 構造物、建築物の屋根などからの雪の落下を受けない位置に設置してください。
- 積雪のある地域では、雪により商品が倒壊しても危険がない場所に設置してください。
- 凍上する可能性のある寒冷地に設置する場合は、必ず凍上線の下まで基礎部を確保するように施工してください。
- 安全を確保するため、組み立て、施工は必ず専門の業者が行ってください。
- 商品の改造は絶対にしないでください。商品の性能が落ち、強度不足による破損、倒壊の可能性があり危険です。
- 誤った使用を避けるため、組み立て、施工終了後、必ず取扱説明書はお施主様にお渡しして、取り扱いの注意、メンテナンスについて説明してください。

使用上のご注意

⚠ 警告

- 商品の近くで火気を使用しないでください。熱の影響により、商品の变形や火災の原因になります。
- 竹垣、フェンス等は、隣地境界を目的に設置するものです。防護柵や手すりなどとしては使用しないでください。
- 運動具やお子様の遊具、踏み台、ふとんや洗濯物を干す等、目的以外の使用は絶対にしないでください。
- テッキの上では必ず履き物を履いてください。素足や靴下で歩くと、ささくれなどによりケガをする恐れがあります。また、とくに幼児が使用される場合は注意してください。日中、日差しが強いときに裸足で歩くとヤケドをする恐れがありますので、十分注意してください。
- 経年変化による木の痩せが生じた際にボルト、ナット、ビスのゆるむ場合がありますので、半年に一度の割合で、各部品の締め具合を点検してください。

⚠ 注意

- 商品の一点をハンマーで叩いたり、ハシゴをかけるなどして強い衝撃、荷重を与えると破損、倒壊事故の原因になります。絶対にしないでください。
- 無理な荷重をかけないでください。商品の上で飛んだり、跳ねたりしないでください。ぶらさがったり、寄りかかったりしないでください。
- 局部的に重い物をのせたり、立てかけたり、ぶらさげたりしないでください。ボールなど投げつけたりしないでください。
- 安全性の高い材料を使用しておりますが健康を害する恐れがありますので、小さなお子様やペットがなめたり、かじったりしないように注意してください。
- 商品の切り口に切断時のささくれが残っている場合や、現場加工にともないささくれが発生する場合があります。手などにケガをしないように、取り扱いには十分注意してください。発見した場合は放置せず、施工店様に連絡してください。

使用上のご注意

⚠ 注意

- 商品の切り口に切断時のささくれが残っている場合や、現場加工にともないささくれが発生する場合があります。手などにケガをしないように、取り扱いには十分注意してください。発見した場合は放置せず、施工店様に連絡してください。
- 商品を改造したり、穴をあけたり、当社オプション品、付属品以外の取り付けは避けてください。商品の性能が低下する可能性があります。
- 雨の後などで濡れた状態でご使用になると、樹液などが表面に染み出して衣服等を汚す場合がありますので、十分注意してください。
- 積雪のある地域では、必要に応じて早期に除雪してください。
- 長くお使いいただくためには定期的なメンテナンス(木材保護塗料の塗布など)をおすすめします。
- 定期的に接合部のチェックを行い、ボルトや木ビス等のゆるみがあれば締め直しを行ってください。お施主様でできない場合は、施工店様に依頼し必ず直ししてください。
- 商品が破損したり、グラつく場合は、すぐに施工店様に連絡してください。破損したままで使用していると事故の原因となり危険です。
- 年数の経過により割れや腐食がひどくなった場合は、安全面を考えて使用を中止し、解体処分してください。

天然素材に関するご注意

⚠ 注意

当商品は天然素材を使用しており、その特性から避けられない下記のような現象が生じますので、ご了承ください。

- 個体差による表面の色や外観の違いが生じる場合があります。
- 天然素材は、時間の経過とともに色に変色し、徐々に朽ちてきます。
- 経年変化により、色あせ、色変化、割れ、反り、伸縮、膨張が生じる場合があります。
- 天然素材は虫食いやカビが生じることがあります。

メンテナンスのご注意

◆ 汚れの程度と掃除方法

内容	用具	方法
軽い汚れの場合	柔らかい布 スポンジ 水	柔らかい布、スポンジで水ぶきした後、からぶきしてください。
ひどい汚れの場合	柔らかい布 中性洗剤	中性洗剤を薄めた液で汚れを落とし、洗剤が残らないように水洗いしてください。その後、からぶきしてください。

◆ お手入れのご注意

- お手入れには布やスポンジなどの柔らかいものを使用してください。
- 金属ブラシ、金ペラ、スチールワール、目のあらひ紙ヤスリなどは使用しないでください。
- 小石、砂などが付着したままこすると、アルミ表面にキズが付きます。あらかじめ取り除いてください。
- アルコール、ベンジン、アセトンなどの有機溶剤や石油類などは使用しないでください。
- 小さなキズでも早めに補修されることをおすすめします。水に濡れたときはからぶきしてください。
- 安全のため、定期的にはガタツキがないか確認してご使用ください。
- 定期的なお手入れにより、天然竹製品をいつまでも美しく保つことができます。

廃棄について

ご不要になった商品、また現場で発生しました残材等につきましては、各地域の条例等に従って正しく処分してください。

部品の確認

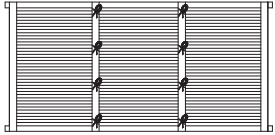
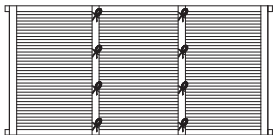
※商品は購入時に選択したものが入っています。

※部材の数量はそれぞれの基本型1スパン分の数量です。


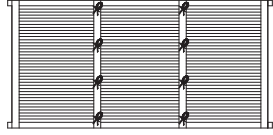
※下記ユニット本体イラストは天然柱用です。アルミ柱用とは形状が異なります。

■天然大垣 みす垣 梱包明細

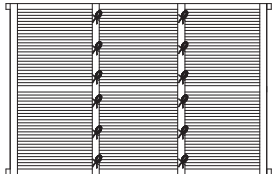
◆ H1800(両面仕様)

名称	姿図	数量
ユニット本体 みす垣 上段		1枚
ユニット本体 みす垣 下段		1枚

◆ H1500(両面仕様)

名称	姿図	数量
ユニット本体 みす垣 上段		1枚
ユニット本体 みす垣 下段		1枚

◆ H1200(両面仕様)

名称	姿図	数量
ユニット本体 みす垣		1枚

部品の確認

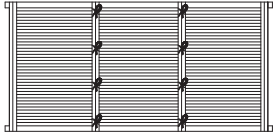
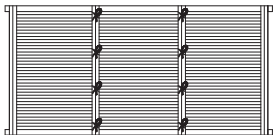
※商品は購入時に選択したものが入っています。

※部材の数量はそれぞれの基本型1スパン分の数量です。

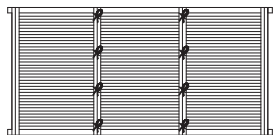
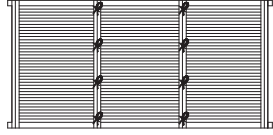
※下記ユニット本体イラストは天然柱用です。アルミ柱用とは形状が異なります。

■天然大垣 黒竹みす垣 梱包明細

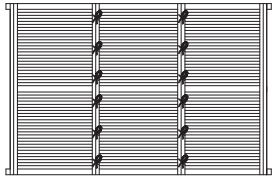
◆ H1800(両面仕様)

名称	姿図	数量
ユニット本体 黒竹みす垣 上段		1枚
ユニット本体 黒竹みす垣 下段		1枚

◆ H1500(両面仕様)

名称	姿図	数量
ユニット本体 黒竹みす垣 上段		1枚
ユニット本体 黒竹みす垣 下段		1枚

◆ H1200(両面仕様)

名称	姿図	数量
ユニット本体 黒竹みす垣		1枚

部品の確認

※商品は購入時に選択したものが入っています。
 ※部材の数量はそれぞれ柱1本分の数量です。

別売部品 梱包明細

天然柱

◆天然焼角柱 エンド 共通

名称	姿図	数量
柱 (エンド) 木ビス φ4.2×65mm 付属		1本

◆天然焼角柱 センター 共通

名称	姿図	数量
柱 (センター) 木ビス φ4.2×65mm 付属		1本

◆天然焼角柱 コーナー 共通

名称	姿図	数量
柱 (コーナー) 木ビス φ4.2×65mm 付属		1本

◆銅板柱キャップ 90角

※天然柱専用

名称	姿図	数量
キャップ		1個
固定用真ちゅう釘		4本

◆柱巻銅板 90角

※天然柱専用

名称	姿図	数量
柱巻銅板 ※柱1本に対して 1組(2枚入り)必要		2枚
固定用真ちゅう釘		6本

アルミ柱

◆アルミ黒焼溝付柱 エンド 共通

名称	姿図	数量
柱(エンド) 差込金具 ドリルビス4×16 上部溝カバー スーパードリルビス4×19 山高キャップ 皿ドリルビス4×13 付属		1セット

◆アルミ黒焼溝付柱 センター 共通

名称	姿図	数量
柱(センター) 差込金具 ドリルビス4×16 上部溝カバー スーパードリルビス4×19 山高キャップ 皿ドリルビス4×13 付属		1セット

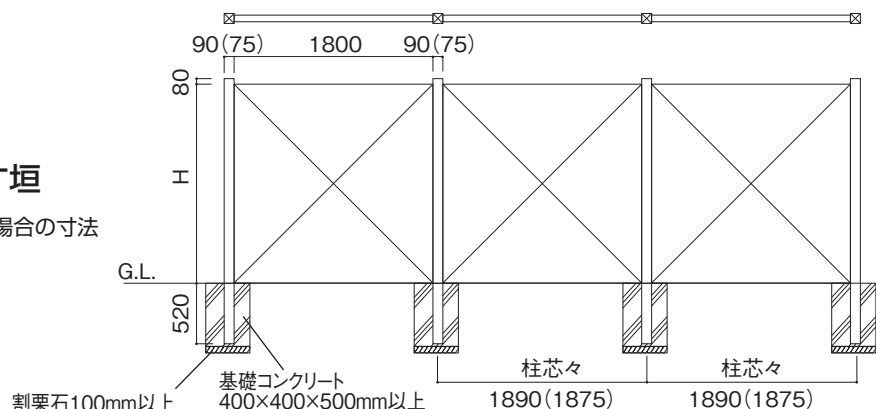
◆アルミ黒焼溝付柱 コーナー 共通

名称	姿図	数量
柱(エンド) 差込金具 ドリルビス4×16 上部溝カバー スーパードリルビス4×19 山高キャップ 皿ドリルビス4×13 付属		1セット

基本寸法

◆天然大垣 みす垣、黒竹みす垣

共通 ※()内はアルミ柱を使用した場合の寸法
 H=1800、1500、1200



組立・施工

① 基礎の施工

基本寸法(P.5)を参考に穴を掘ってください。【図A】

⚠️ ご注意

- 基礎の下には必ず割栗石を敷いてください。
- 地中には水道管やガス管などさまざまな埋設管があります。施工時は十分にご注意ください。

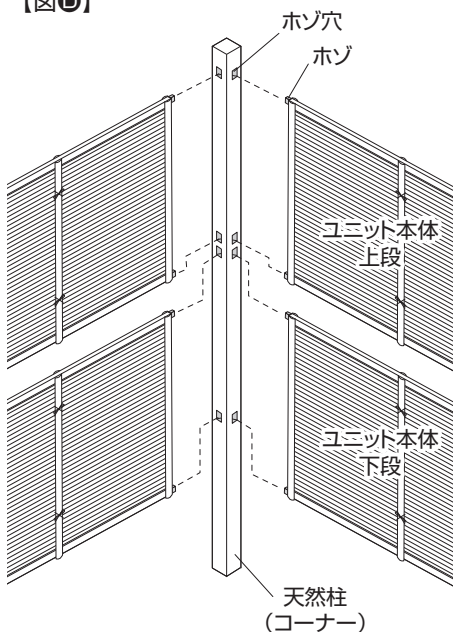
② 柱の設置

右図のように天然柱またはアルミ柱を穴に立て、仮押さえ用の木材で仮押さえをします。【図B】

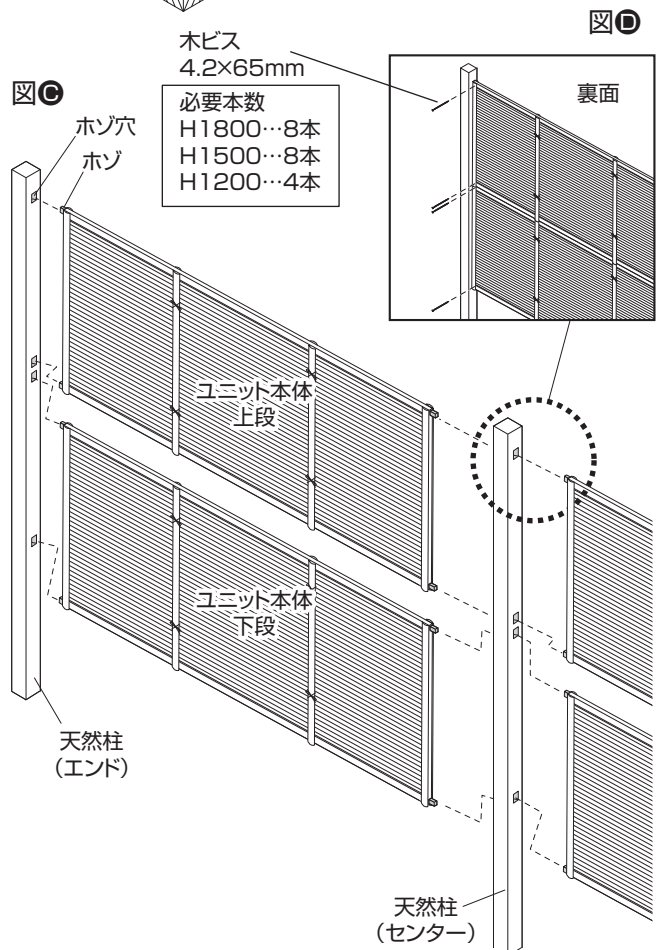
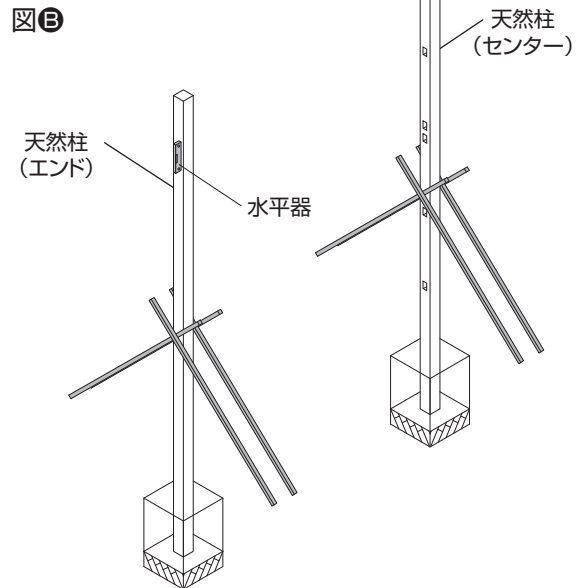
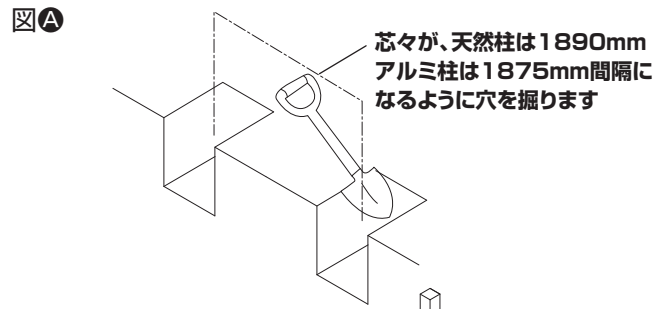
③ 柱と本体の取り付け

天然柱を使用する場合

- ①ユニット本体上段および下段のホゾを、天然柱のホゾ穴に差し込みます。【図C】
- ②ユニット本体裏側から木ビス4.2×65mmで固定します。【図D】



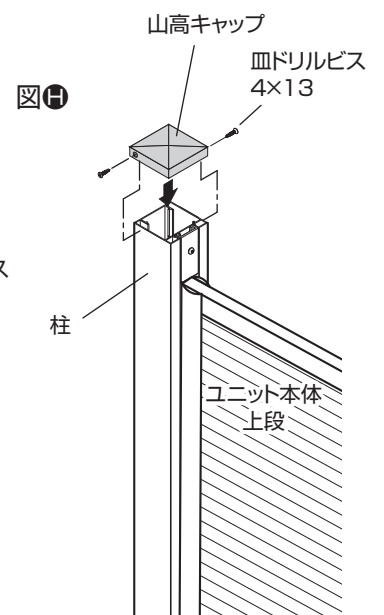
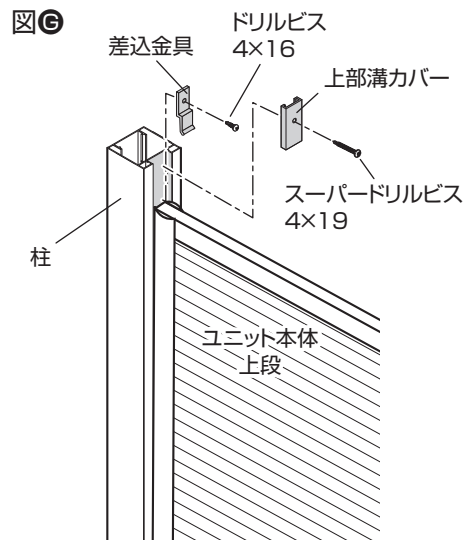
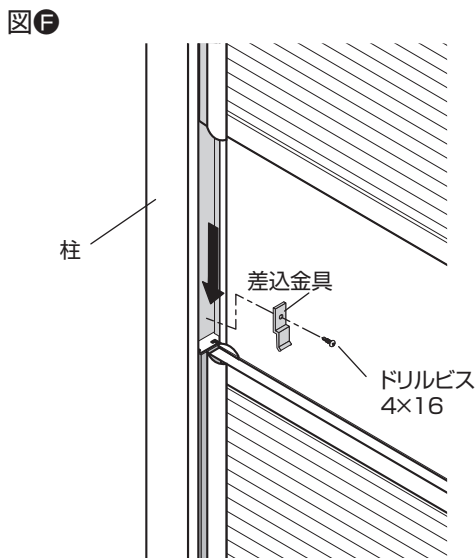
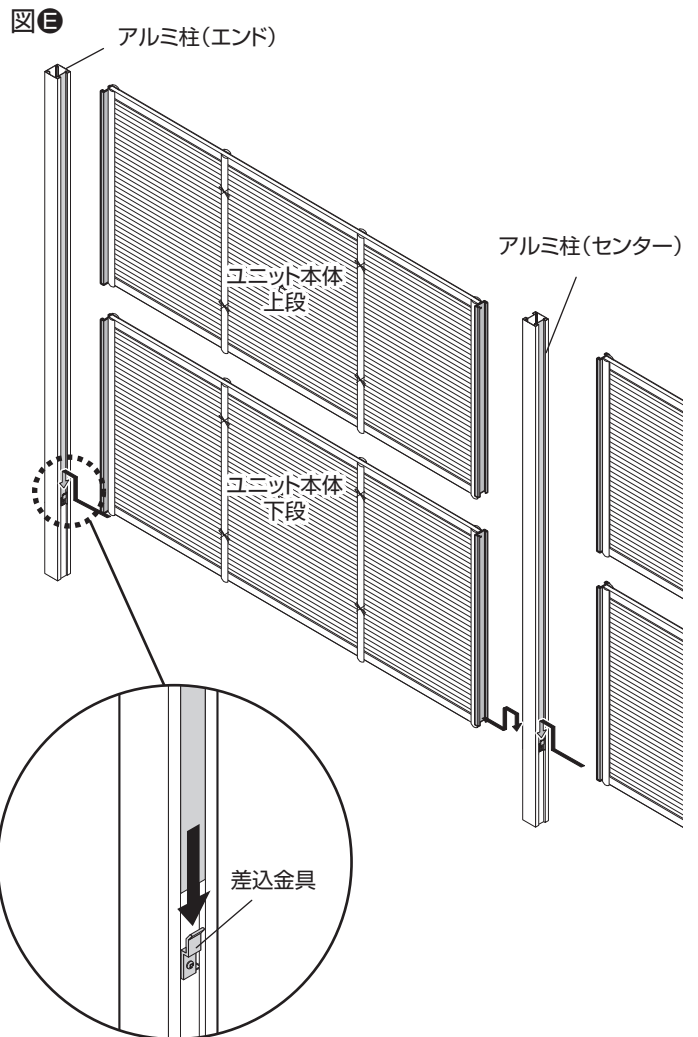
コーナー柱に組む場合、ユニット本体のホゾ先を少し削ってください



組立・施工

アルミ柱を使用する場合

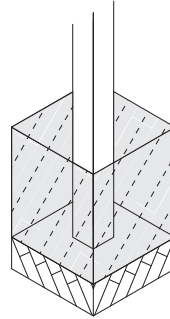
- ① 柱の溝にユニット本体下段をはめ込み、差込金具に差し込みます。【図E】
- ② 柱の溝に差込金具をドリルビス4×16で取り付けます。【図F】
- ③ 柱の溝にユニット本体上段をはめ込み、差込金具に差し込みます。【図G】
- ④ 柱の溝に差込金具をドリルビス4×16で取り付け、上から上部溝カバーをスーパードリルビス4×19で取り付けます。【図H】
- ⑤ 柱に山高キャップをはめ込み、皿ドリルビス4×13で固定します。【図I】



組立・施工

④ 基礎への打設

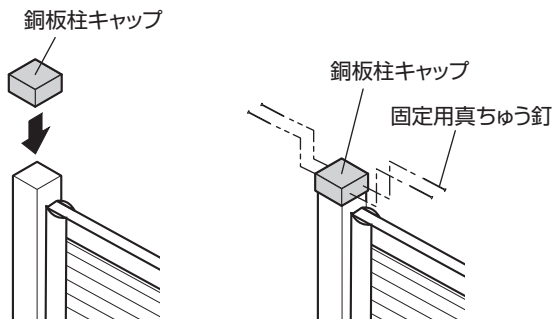
柱の垂直を確認後、仮押さえをした状態で基礎にモルタルを流し込み固定します。



天然柱専用部材(別売)の取り付け

柱キャップの取り付け

天然柱上部に銅板柱キャップをかぶせ、固定用真ちゅう釘(計4本)で固定します。



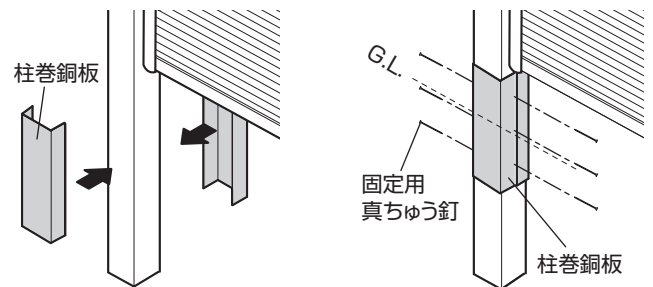
柱巻銅板の取り付け

天然柱下部に柱巻銅板をかぶせ、固定用真ちゅう釘(計6本)で固定します。

※柱1本に対して1組(2枚入り)が必要です。

※柱の埋め込み前に取り付けてください。

※柱巻銅板はG.L.より少し上に出して取り付けてください。



お客様サービスセンター 通話料無料 0120-51-4128 受付時間/月～金 AM9:00～PM5:00(祝日は除く)

株式会社タカシヨー 本社/〒642-0017 和歌山県海南市南赤坂20-1 TEL. 073-482-4128(代) FAX. 073-486-2560(代)