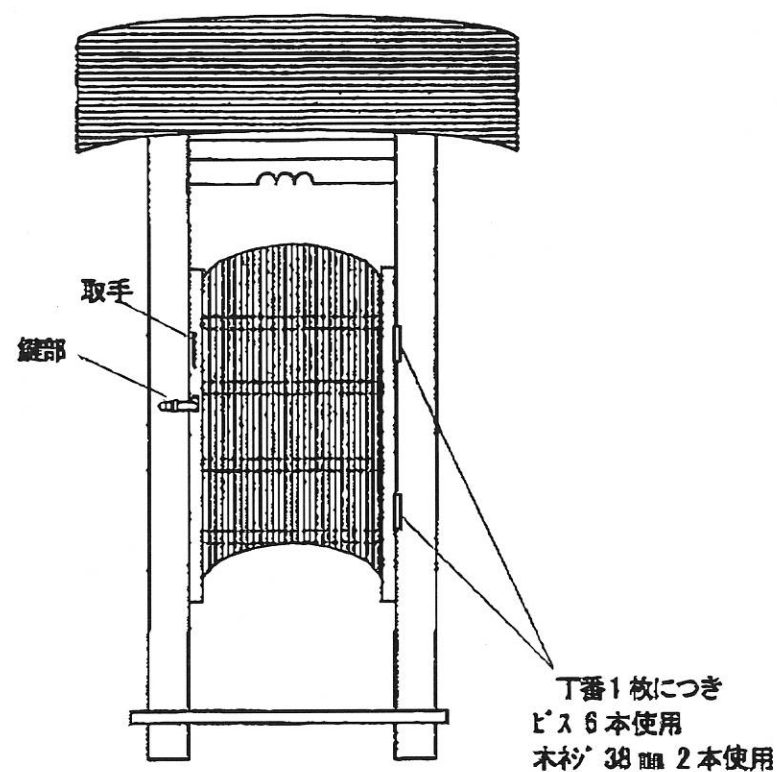
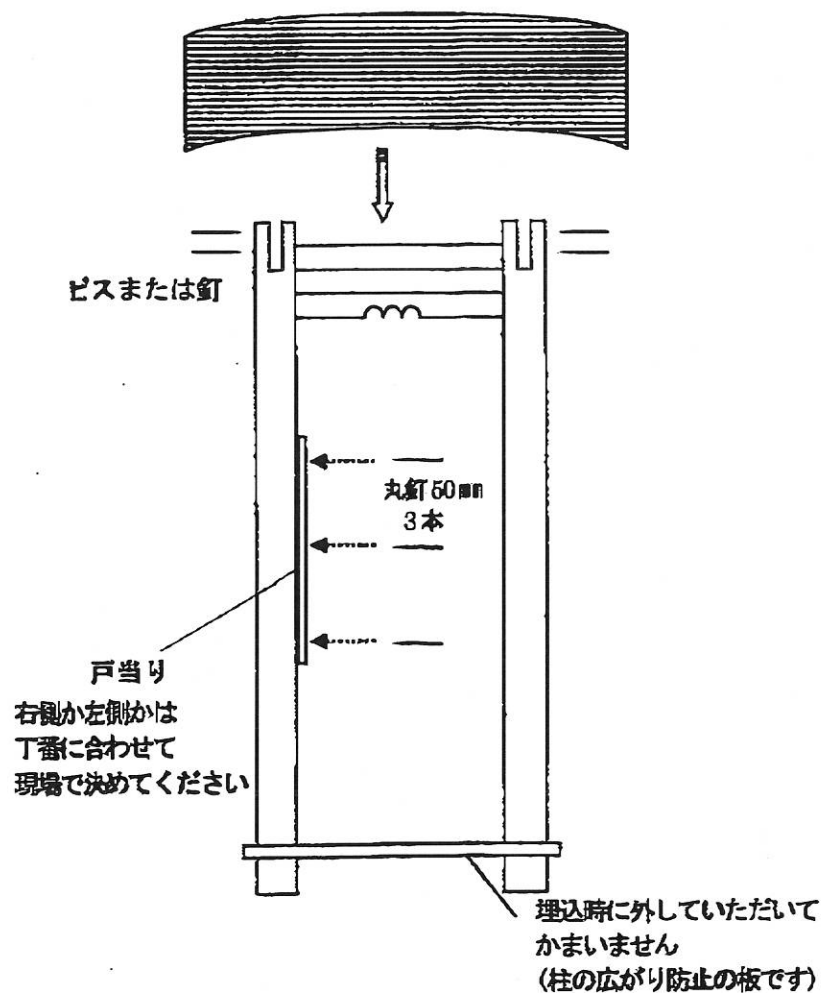


天然船形露地門

⑨ まず、本体の柱に屋根を入れてから現場での施工を行ってください。



※屋根・本体・袖固定部材

木ビス 75mm 4本 } 電動インパクトドライバー等をお持ちでない方の為の釘です。
釘 75mm 4本 } どちらかご使用ください。

※扉付属部材

戸当り 1本 (丸釘 50mm 3本)
丁番 2枚 (ビス 16本中4本予備 木杉 38mm 4本)
取手 (ビス 2本)
打掛錠 (ビス 4本)