

# 組立・施工・取扱説明書

お客様保管用

## 庭王門 共通

このたびは、当社商品をご採用いただきまして、誠にありがとうございます。この商品を安全に正しく施工していただくため、この「組立・施工・取扱説明書」をよくお読みのうえ、正しく作業を行ってください。

### 安全のために必ずお守りください

ここに示した注意事項は安全に関する最も重要な内容です。人身事故や財産への損害を未然に防止するため、お守りいただく内容を説明しています。内容をよく理解して本文をお読みください。また、本説明書および当社カタログに記載されている内容に反する施工やご使用をされた場合、保証対象外となります。

#### 安全記号



#### 警告

- 取り扱いを誤った場合、使用者が死亡もしくは重傷を負う可能性がある危険度が「高い」内容を示しています。



#### 注意

- 取り扱いを誤った場合、使用者が中、軽傷を負う可能性がある内容、または物的損害の可能性があり危険度が「中、軽い」内容を示しています。

#### 一般記号



#### ポイント

- 組み立て、施工手順で、特に注意して作業を進める必要がある内容を示しています。
- 注意して守っていただかないと、組み立て、施工が困難、あるいは強度不足のため、施工後不具合が発生する可能性がある内容を示しています。

### 組立・施工上のご注意



#### 警告

- 風の強い場所、積雪の多い地域や地盤の弱い場所での施工には、控え柱等の補強が必要です。特に柱の固定を確実に行ってください。転倒など事故の原因となります。
- 屋上やがけの上など、商品が落下した場合にケガをする可能性のある高所には設置しないでください。
- お子様や踏み台として使用し、転落事故につながる場所への設置は絶対にしないでください。
- 取扱説明書に表示している基礎部の埋め込み深さは一般的な場合です。現場の地盤状態に合った基礎部の寸法(体積)にて施工し、安全を確保してください。
- 施工時、コンクリート(またはモルタル)には、塩分を含む砂(海砂)や、コンクリート用混和剤(凍結防止剤、凝固促進剤、急結剤など)で塩素系や強アルカリ系のものは、絶対使用しないでください。使用すると、金属部分が腐食し、破損、倒壊の可能性があり危険です。



#### 注意

- 組み立て、施工場所の整理整頓、適切な安全確保を行ってください。高所作業での転落、工具、部品の落下や倒壊の防止、暗所作業時の照度の確保などを必ず行ってください。
- 工具、器具、保護具(作業服、保護帽、安全靴、安全帯、その他作業員身体への保護具)などは、安全機能を十分に確認し、正しく使用してください。また不具合のあるものは使用しないでください。
- 大型商品は、安全に組み立てるため、施工は2人以上で行ってください。
- 組み立て、施工は正しく行わないと危険です。組み立て、施工前に必ず本説明書を読み、説明書に従ってください。
- 必ず取扱説明書に従って正しく施工してください。正しい順序で施工されなかった場合には、商品の強度など性能が低下するほか、倒壊につながる場合があります。
- 梱包明細表で必要な部材、部品がすべて揃っているか確かめてから、組み立ててください。
- 設置場所に正しく施工でき、不具合なく使用することができることを確認してください。
- 給湯、暖房機などの熱排気が商品で妨げられ建物内部にこもったり、適切な換気ができなくなるような場所には設置しないでください。
- 通路など、通行の妨げになる場所には設置しないでください。
- 給排水管などの地下埋設物に影響を与えないか位置を確認してから施工してください。
- 防犯上、不審者が踏み台として使用し、侵入が容易になるような場所には設置しないでください。
- 高台、強風地域、特にがけの上、屋上、風の通り道などへの設置は避けてください。

## 組立・施工上のご注意



- 風の強い場所では、商品の周囲に十分な空間を確保してください。  
周囲を囲うと商品に予想以上の風圧がかかり、破損、倒壊の可能性があります。
- 水はけの悪いと思われる場所には設置しないでください。
- 常に水や温水に触れたり水没する場所、また温泉やそれに類する水質に触れたり水没したりする場所には設置しないでください。
- 振動、衝撃のある場所には設置しないでください。商品の破損、倒壊につながります。
- 大気中に強い酸やアルカリ成分が多く含まれる場所には設置しないでください。商品の性能が低下する可能性があります。
- 給湯、暖房機などの排気熱が直接商品に当たると被膜の劣化、はく離につながります。  
熱の影響のない場所に設置してください。
- アルミ製品は、鉄や銅など(ステンレス以外)の異種金属と直接接触すると、腐食する可能性があります。  
接触する場合は、ビニールテープを巻くか塗料を塗るなどの処理を行ってください。
- 腐食成分(塩素イオンなど)を多く含んでいる輸入木材の併用は避けてください。  
もし使用される場合は、必ずアルミと接触する部分の木材に塗装するなどの処理を行ってください。
- 商品が腐食する可能性のある接着剤や溶剤などの化学薬品に、接することがないように注意してください。
- 本商品は、平坦地に設置してください。傾斜地に設置すると、ゆがみやガタツキが生じる恐れがあります。
- 組み立て、施工時は、商品にキズがつかないように十分注意してください。
- 取扱説明書に表示している基礎部の埋め込み深さは一般的な場合です。  
現場の地盤状態に合った基礎部の寸法(基礎体積)にて施工し、安全を確保してください。
- 基礎は安全のため必要な強度を十分確保してください。
- 土地の高低にかかわらず、柱の埋め込み深さを十分確保してください。
- 組み立て、施工用のボルト、ビスは規定本数(当社指定純正品)を確実に締め付け、固定してください。
- 商品にバリがある場合は取り除いてください。特に切り詰めなど現場加工の場合は必ず行ってください。
- 組み立て、施工時に、雨水がたまらないように十分注意してください。
- 商品の一点をハンマーで叩いたり、ハシゴをかけるなどして強い衝撃を与えますと破損事故の原因になりますので、絶対しないでください。
- 商品を異なる材質のものに固定すると温度差により多少伸縮する場合があります。  
施工時に、商品に必ず大きめの穴をあけて固定してください。
- 柱の水抜き穴は、モルタルなどで塞がないでください。
- 組み立て、施工時、商品にコンクリート(またはモルタル)の抽出液が付着しないように注意してください。  
抽出液は強アルカリ性のため、施工後シミ、ムラなどが発生し、外観不良の原因になります。  
付着した場合は、速やかに水を含ませた布などでふき取ってください。
- コンクリートは製品に記載されている配合率や注意事項に従って使用してください。  
養生期間(4~7日)は十分に確保し、養生期間中は重量物をのせたり、振動させたり、物を立てかけたりはしないでください。
- 商品に雨水がたまらないように、適切な位置に水抜き穴をあけることをおすすめします。
- 雨水等の浸入防止のために、必要な箇所には必ずシーリング材を充填してください。
- 組み立て、施工終了後は、必ず商品が正しく組み立てられているか確認してください。特にボルト、ビスなどにゆるみがないか確認してください。
- 組み立て、施工終了後は、施工時の汚れをきれいに取り除いてください。
- 施工後の残材は他の一般廃棄物と区別し、素材別に分けた上で専門業者に処理を委託してください。
- 構造物、建築物の屋根などからの雪の落下を受けない位置に設置してください。
- 積雪のある地域では、雪により商品が倒壊しても危険がない場所に設置してください。
- 凍上する可能性のある寒冷地に設置する場合は、必ず凍上線の下まで基礎部を確保するように施工してください。
- 寒冷地でご使用になる場合は、柱に水抜き穴をあけて、柱用の穴に柱を立ててから、モルタルを入れてください。  
モルタルを入れてから柱を立てると、柱の内部に水がたまり、凍結破損の原因になることがあります。
- 安全を確保するため、組み立て、施工は必ず専門の業者が行ってください。
- 商品の改造は絶対にしないでください。商品の性能が落ち、強度不足による破損、倒壊の可能性があります危険です。
- 誤った使用を避けるため、組み立て、施工終了後、必ず取扱説明書はお施主様にお渡しして、取り扱いの注意、メンテナンスについて説明してください。

## 使用上のご注意



- アルミ製品は、高温になる場所では他の金属材料に比べて熱による変形が生じやすい材料です。商品の近くで火気を使用しないでください。
- 運動具やお子様の遊具、踏み台、ふとんや洗濯物を干す等、目的以外の使用は絶対にしないでください。
- 局部的に重い物をのせたり、立てかけたり、ぶらさげたりしないでください。ポールなど投げつけたりしないでください。



- 商品の一点をハンマーで叩いたり、ハシゴをかけるなどして強い衝撃、荷重を与えると破損、倒壊事故の原因になります。絶対にしないでください。
- 無理な荷重をかけないでください。商品の上で飛んだり、跳ねたりしないでください。ぶらさがったり、寄りかかたりしないでください。
- 商品の付近で農薬や殺虫剤などの薬剤を使用する場合は、表面に付着しないようにしてください。表面が変色する恐れがあります。
- 安全性の高い材料を使用しておりますが健康を害する恐れがありますので、小さなお子様やペットがなめたり、かじったりしないように注意してください。
- 商品の切り口に切断時のバリが残っている場合や、現場加工にともないささくれが発生する場合があります。手などにケガをしないように、取り扱いには十分注意してください。発見した場合は放置せず、施工店様に連絡してください。
- 商品を改造したり、穴をあけたり、当社オプション品、付属品以外の取り付けは避けてください。商品の性能が低下する可能性があります。
- アルミ製品の表面にキズが付いたり、塗装はがれが生じると、商品の腐食や強度低下の原因になりますので、取り扱いには十分注意してください。
- 年数の経過により、木部の割れや腐食がひどくなった場合は、安全面を考えて使用を中止し、解体処分してください。
- 強い雨の場合、雨水が浸入する可能性がありますので注意してください。
- 積雪のある地域では、必要に応じて早期に除雪してください。
- 安全のため、定期的に接合部のボルト、ナット、ビス等にゆるみがないか確認して使用してください。ゆるみがあれば締め直しを行ってください。お施主様でできない場合は施工店様に依頼し必ず直してください。
- 商品が破損したり、グラつく場合は、すぐに施工店様に連絡してください。破損したままで使用していると事故の原因となり危険です。

## メンテナンスのご注意

### ◆汚れの程度と掃除方法

内容	用具	方法
軽い汚れの場合	柔らかい布、スポンジ、水	柔らかい布、スポンジで水ぶきした後、からぶきしてください。
ひどい汚れの場合	柔らかい布、中性洗剤	中性洗剤を薄めた液で汚れを落とし、洗剤が残らないように水洗いしてください。その後、からぶきしてください。

### ◆お手入れのご注意

- お手入れには布やスポンジなどの柔らかいものを使用してください。
- 金属ブラシ、金ペラ、スチールウール、目のあらい紙ヤスリなどは使用しないでください。
- 小石、砂などが付着したままこすると、アルミ表面にキズが付きます。あらかじめ取り除いてください。
- アルコール、ベンジン、アセトンなどの有機溶剤や石油類などは使用しないでください。
- 小さなキズでも早めに補修されることをおすすめします。水に濡れたときはからぶきしてください。
- 安全のため、定期的にガタツキがないか確認してご使用ください。
- 工業地帯や海岸の近くなどでは、状況によりお手入れの回数を増やしてください。
- 定期的なお手入れにより、アルミ製品をいつまでも美しく保つことができます。

#### ●お手入れ回数目安

海岸地帯	工業地帯
年1~4回	年1~3回
市街地	田園地帯
年0.5~2回	年0.5~1回

## 廃棄について

ご不要になった商品、また現場で発生しました残材等につきましては、各地域の条例等に従って正しく処分してください。

# 部品の確認

※下表をご参照のうえ、各部材、部品の有無を確認してください。

※商品は購入時に選択したものが入っています。

## ■庭王門 共通 梱包明細

名称	姿 図	数 量
屋根		1個
門柱		2本
アルミ 20×40		1本
ドリルビス 5×13		2本
ドリルビス 4×50		10本

## ■別売パーツ 梱包明細

### ◆庭王袖

名称	姿 図	数 量
扉	<p>イラストは右仕様</p>	1枚
ドリルビス 4×50		5本
ドリルビス 4×16 (屋根付の場合)		4本

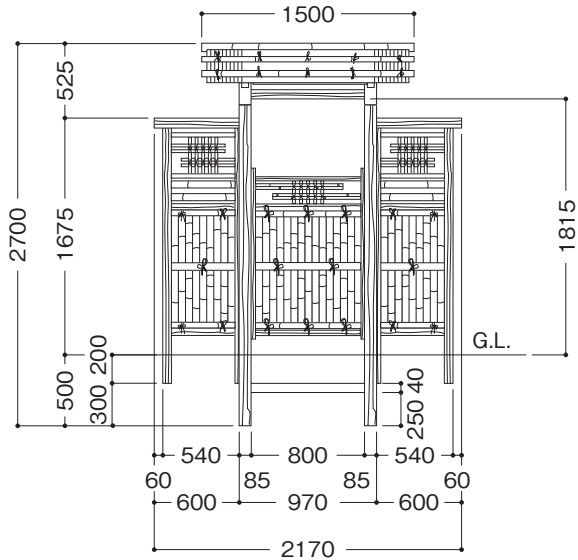
## ■別売パーツ 梱包明細

### ◆庭王扉

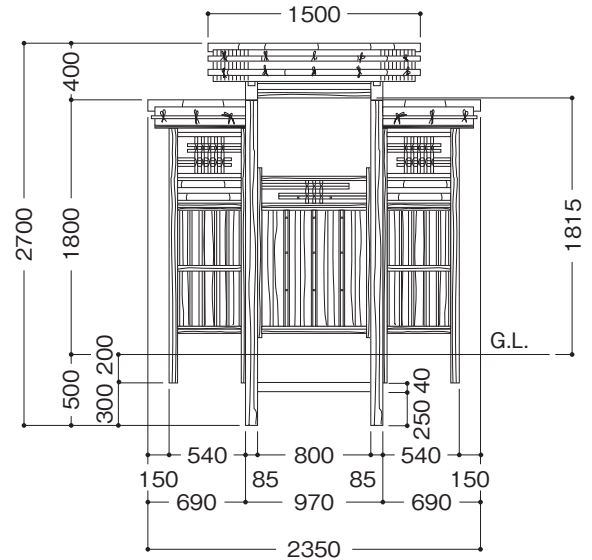
名称	姿 図	数 量
扉		1枚
丁番		2個
ラッチ (ビス付)		1個
取っ手 (ビス付)		1個
戸当り		1個
ターンナット		17本
ターンナット用 皿小ネジ 5×20		17本

# 基本寸法

◆Aタイプ(屋根/天然杉皮重ねタイプ)・扉・両袖



◆Bタイプ(屋根/エバー吉野杉アールタイプ)・扉・両袖



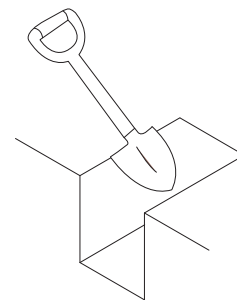
## 組立・施工

### ① 基礎の施工

基本寸法を参考に穴を掘ってください。

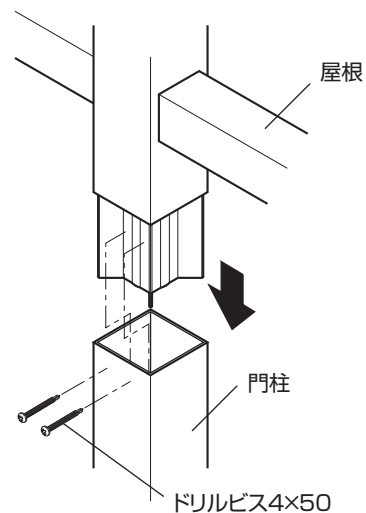
#### ⚠️ ご注意

- 基礎の下には必ず割栗石を敷いてください。
- 地中には水道管やガス管などさまざまな埋設管があります。施工時は十分にご注意ください。



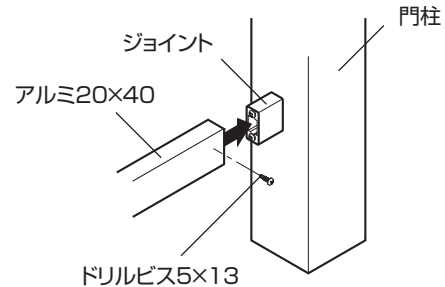
### ② 屋根と柱の取り付け

- ① 屋根に門柱を左右片方ずつ差し込みます。
- ② 門柱にφ3.5の仮穴をあけます。  
※芯材の羽を避けてあけてください。
- ③ 差し込んだ門柱をドリルビス4×50で固定します。



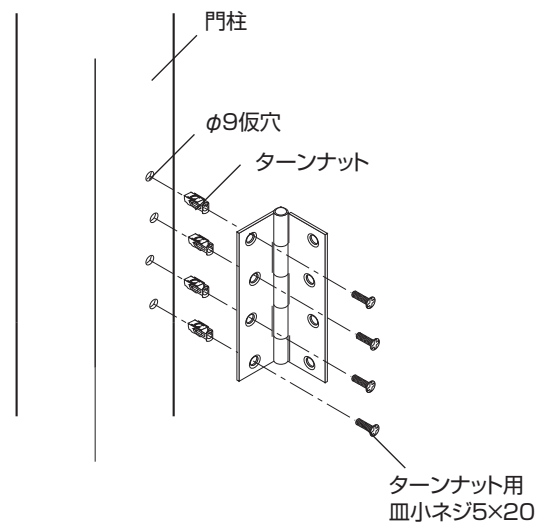
## 組立・施工

- ④門柱のジョイントにアルミ20×40を差し込み、ドリルビス5×13で固定します。(20側の面に切り欠き加工あり)  
 ※固定しづらい場合は、仮穴φ4.2をあけてください。
- ⑤屋根をセットした状態で埋め込みます。



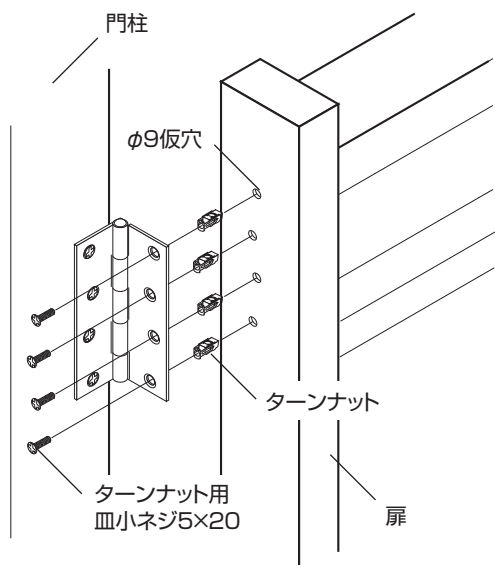
### ③ 柱と丁番の取り付け

- ①扉の取付位置を決め、丁番の穴位置をマーキングします。
- ②門柱に電動ドリルでφ9の仮穴をあけます。
- ③ターンナットをφ9の仮穴に差し込み、丁番をそえて、ターンナット用皿小ネジ5×20で固定します。



### ④ 扉と丁番の取り付け

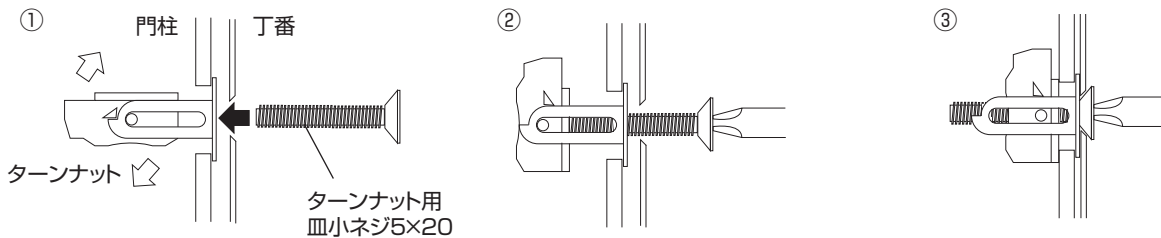
- ①扉の取付位置を決め、丁番の穴位置をマーキングします。
- ②扉に電動ドリルでφ9の仮穴をあけます。
- ③ターンナットをφ9の仮穴に差し込み、丁番をそえて、ターンナット用皿小ネジ5×20で固定します。



# 組立・施工

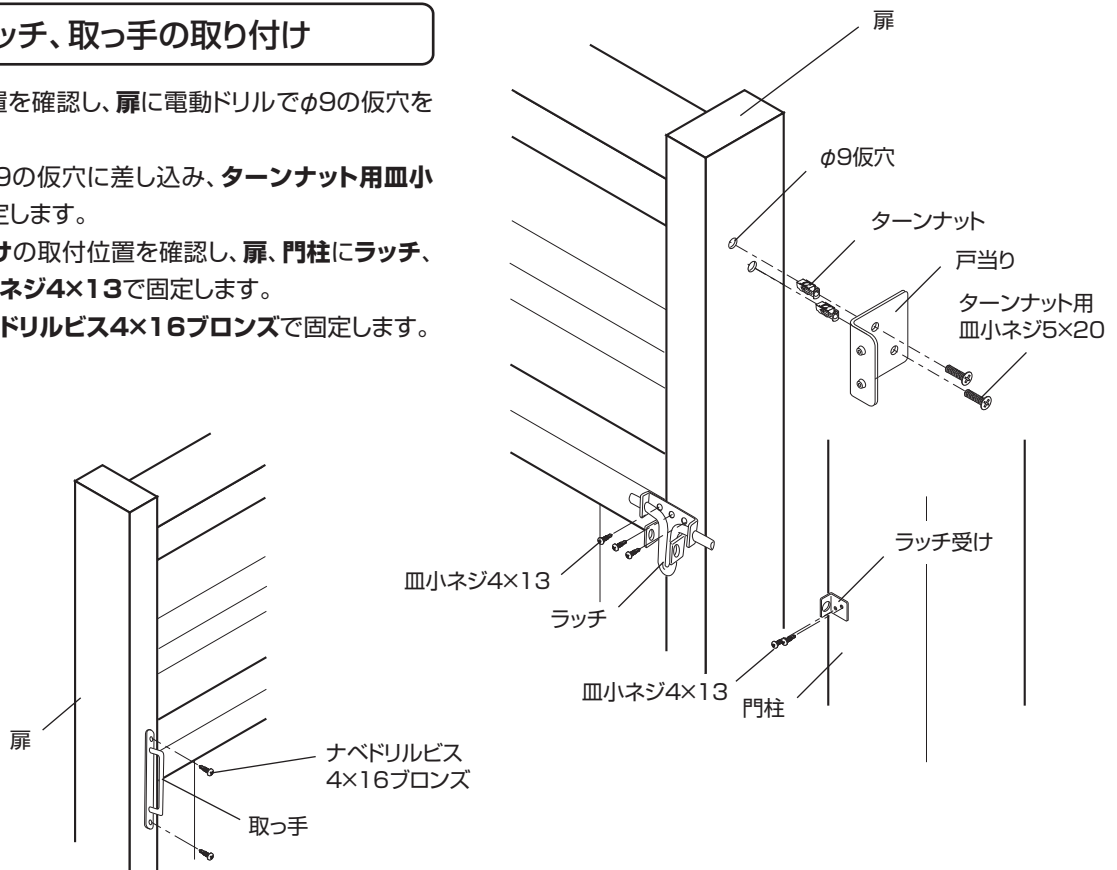
## ⑤ ターンナットの取り付け

- ① ターンナットを門柱にあけたφ9の仮穴に差し込み、丁番をあてがい、ターンナット用皿小ネジ5×20を指で差し込みます。ネジを軽く押すと、ナットが回転します。
- ② 手廻しドライバーでネジを押しながら1～2回転(左廻)し、そのまますぐに2～3回転(右廻)して、ネジを軽くねじ込みます。
- ③ そのまま続けて締め付けます(大量にご使用の場合はここでエアや充電式ドライバーなどに変えていただくと効率的です)。



## ⑥ 戸当り、ラッチ、取っ手の取り付け

- ① 戸当りの取付位置を確認し、扉に電動ドリルでφ9の仮穴をあけます。
- ② ターンナットをφ9の仮穴に差し込み、ターンナット用皿小ネジ5×20で固定します。
- ③ ラッチ、ラッチ受けの取付位置を確認し、扉、門柱にラッチ、ラッチ受けを皿小ネジ4×13で固定します。
- ④ 扉に取っ手をナベドリルビス4×16ブロンズで固定します。



# 組立・施工

## ⑦ 袖の取り付け

- ①袖の下側にφ3.5の仮穴をあけます。
- ②門柱に袖をドリルビス4×50で固定します。
- ③同様に、袖の上側をドリルビス4×50で固定します。

### ⚠️ ご注意

取り付けた屋根、門柱、扉と袖とのバランスを考慮しながら、地面に埋め込んでください。

