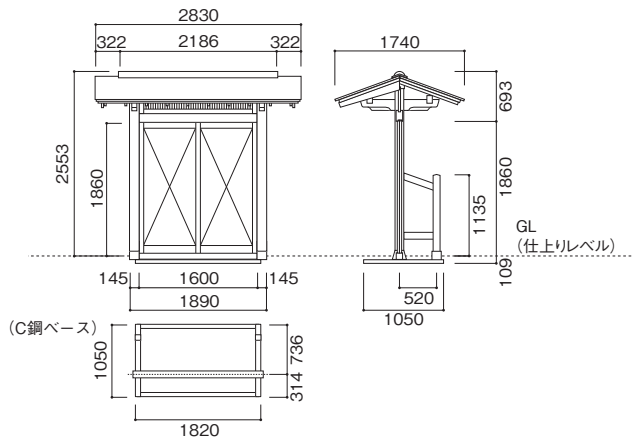




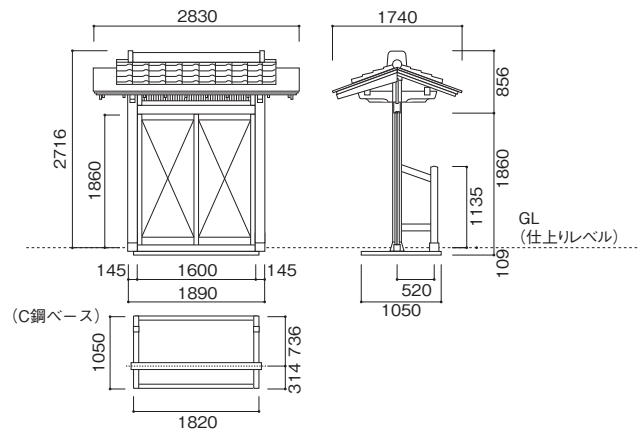
■数寄屋門1型・2型・4型

基本寸法図

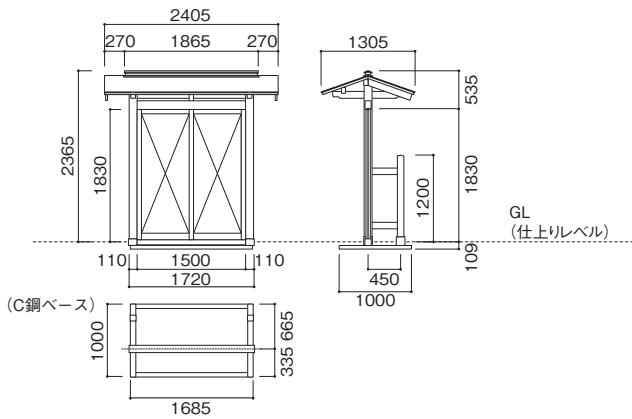
■数寄屋門1型 屋根標準タイプ



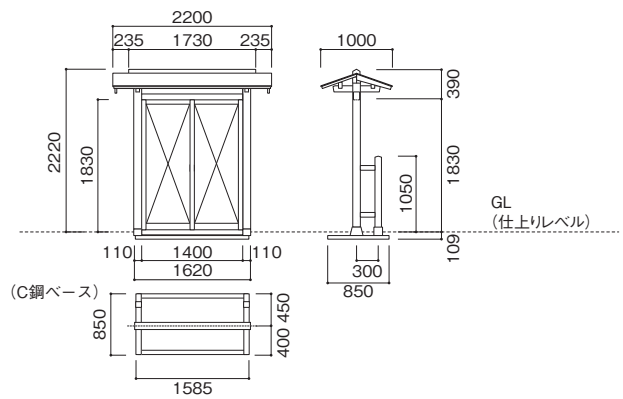
■数寄屋門1型 屋根瓦合葺きタイプ



■数寄屋門2型

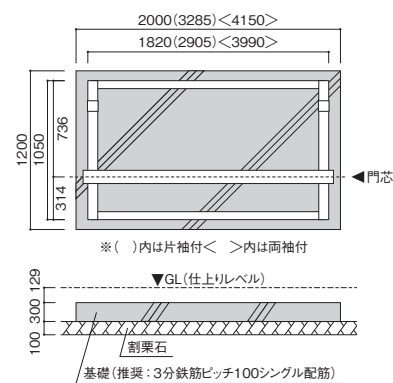


■数寄屋門4型

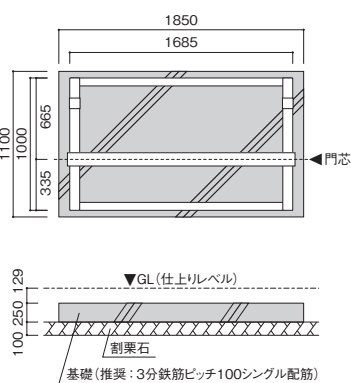


1型基礎図

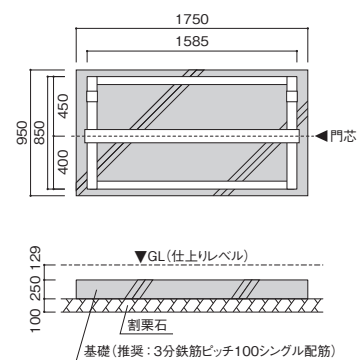
図は標準型



2型基礎図



4型基礎図



## 1.基礎施工

## 2.仮設置

## 3.敷居の設置

## 4.建具を入れる

## 5.ベースの本締め

## 6.正式固定

## 7.瓦葺き・土間

### ご注意

#### ●納品、当社施工サービスについて

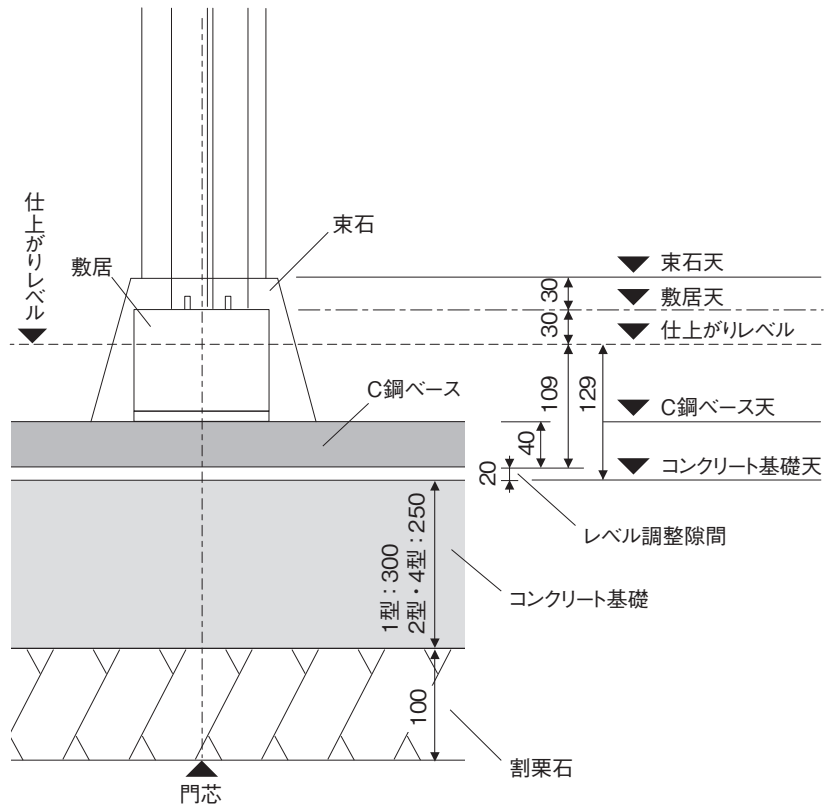
納品は原則として車上渡しとなりますが、次の条件を全て満たす施工現場に限り、当社での施工サービス(上の施工手順2~5)をご利用頂けます。

- 4トントラックでの輸送が可能であること。
- クレーン車での設置作業が可能であること。
- 障害物などがなく、設置スペースが確保されていること。
- コンクリート基礎が施工済みであること。
- 設置から正式固定までの一連の作業が納品当日に行えること。

#### ●瓦・瓦葺き工事について

- 瓦葺き工事は、現場での別途手配が必要となります。
- 「数寄屋門1型 瓦合葺き(瓦なしタイプ)」の場合、瓦は現場での別途手配が必要となります。

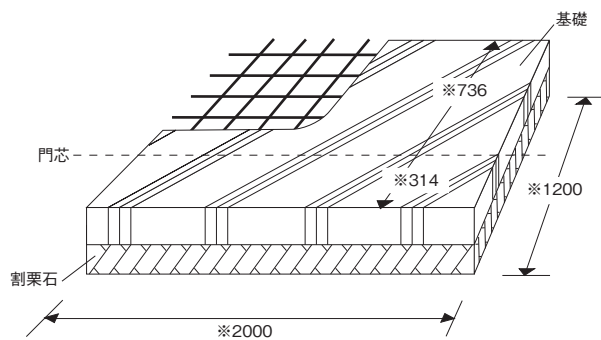
## 高さ関係詳細図



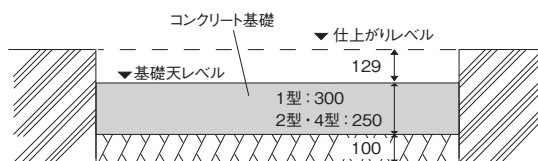
※各タイプの門芯の合わせ方は、1型、2型、4型のそれぞれの基礎図をご参照ください。

## 1.基礎施工

お客様の方での作業となります。



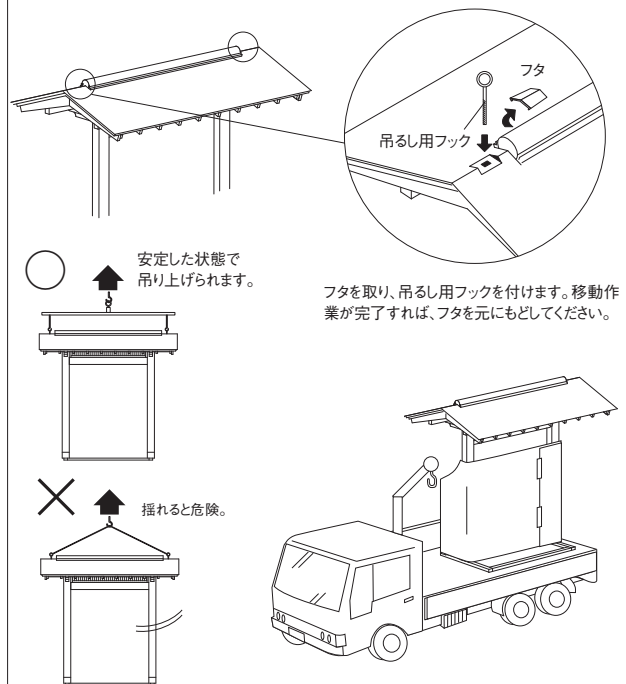
※数値は1型基礎図の数値です。  
詳しくは各タイプの基礎図をご参照ください。



- ①事前準備として、据付の3~5日前に基礎の施工を行います。
- ②割栗石、モルタルで基礎を施工します。割れを防ぐため、鉄筋を入れてください。(推奨:3分鉄筋ピッチ100mmシングル配筋)
- ③基礎の天のレベルは仕上がりレベルより、129下になります。  
※基礎の施工は数寄屋門ベースより少し大きめのサイズで施工しておきます。

## 2.数寄屋門本体の搬入作業

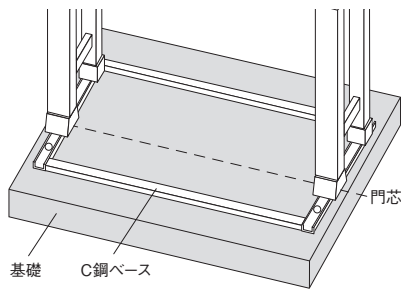
当社施工可能



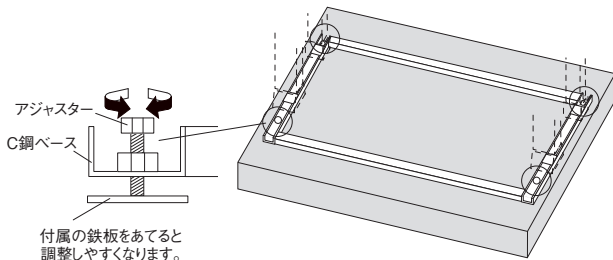
数寄屋門の屋根の箇所に吊るし用フックを取付ける穴が2箇所あります。フタを取り付属の吊るし用フックを取り付けます。移動して仮設置後、フタを元の位置に取り付けます。

### 3.仮設置

当社施工可能



- ①数寄屋門本体を慎重にトラックから降ろし、据付位置の基礎へ仮設置します。基礎に門芯を合わせて数寄屋門本体を仮設置します。



付属の鉄板をあてると調整しやすくなります。

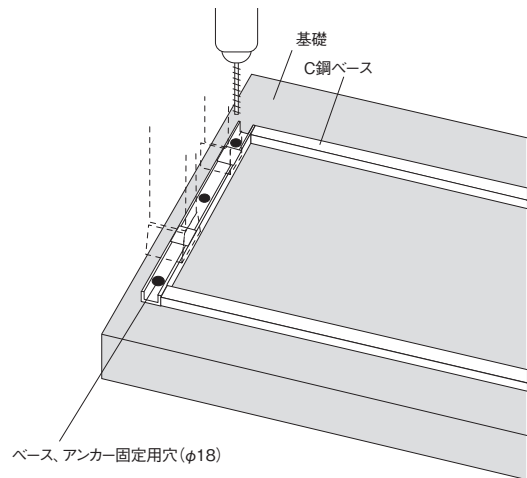
アジャスターで水平になるように調整します。

- ②数寄屋門本体のベースと基礎を4箇所のアジャスターを使い、水平になるように設置します。このとき、水準器でベース、柱の前後左右が水平になっていることを確認しながら作業を行います。

### 4.アンカーボルトの仮固定(1)

当社施工可能

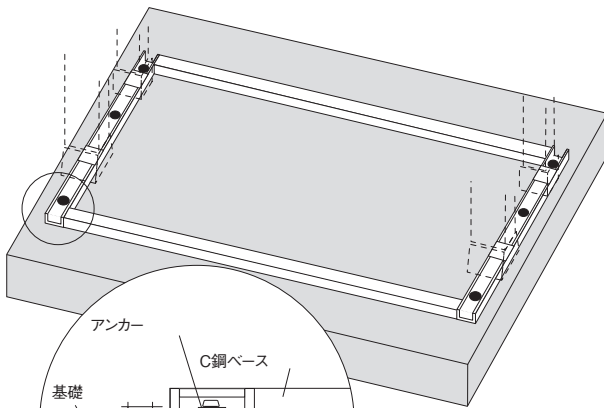
使用アンカー：φ12×90mm  
(ドリル径は12.7mmが最適です。)



数寄屋門ベースと基礎を水平に設置し、ドリルで基礎にベース、アンカー用の穴(φ12.7)をあけます。穴の深さは約50~55mmにします。

### 5.アンカーボルトの仮固定(2)

当社施工可能



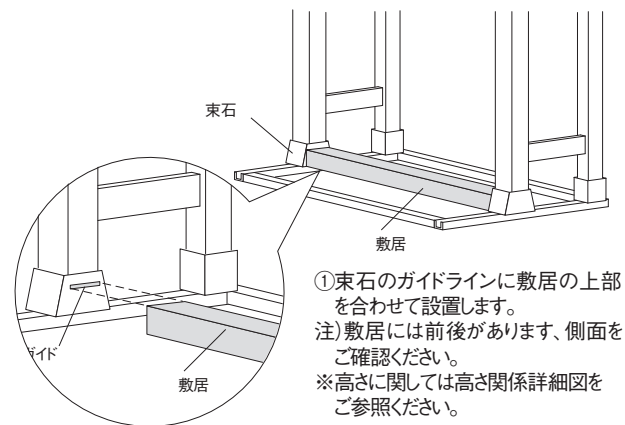
ベースナットで仮締めします。

付属のアンカーを基礎へ45~50mm程度打ち込みます(45mm未満の場合、アンカーの強度が低下し、思わぬ事故の原因になるおそれがあります)。ベースナットで仮締めします。ベースと基礎を仮固定して作業を続けます。

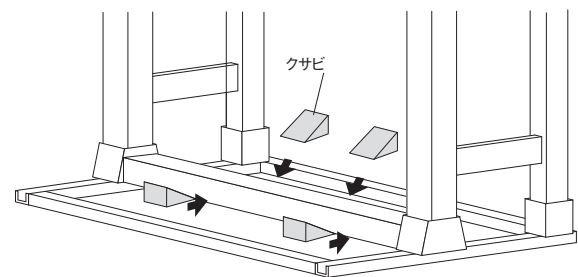
※C鋼ベースと基礎の間には、レベル調整隙間(最大20mm)があります。

### 6.敷居の設置

当社施工可能



- ①束石のガイドラインに敷居の上部を合わせて設置します。  
注)敷居には前後があります、側面をご確認ください。  
※高さに関しては高さ関係詳細図をご参照ください。



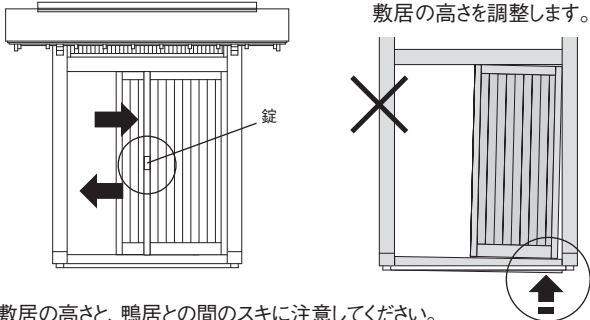
- ②敷居が水平になるように付属のクサビを使い、水準器で確認しながら敷居の高さを調整します。  
※高さに関しては高さ関係詳細図をご参照ください。

## 7. 建具(戸)を入れる

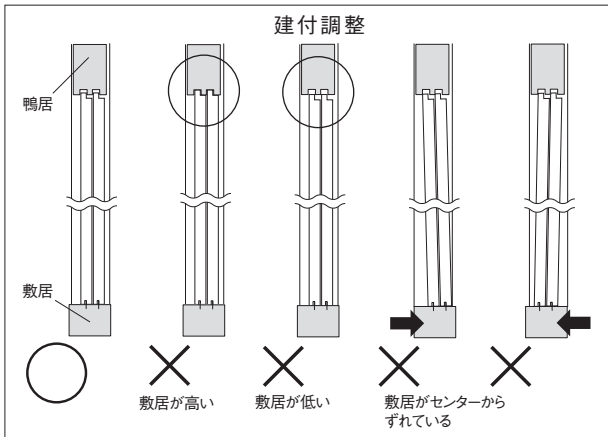
当社施工可能

建具を入れて、問題なく動くか確認します。鍵もかかるか確認をします。

隙間が出来ないように、  
敷居の高さを調整します。



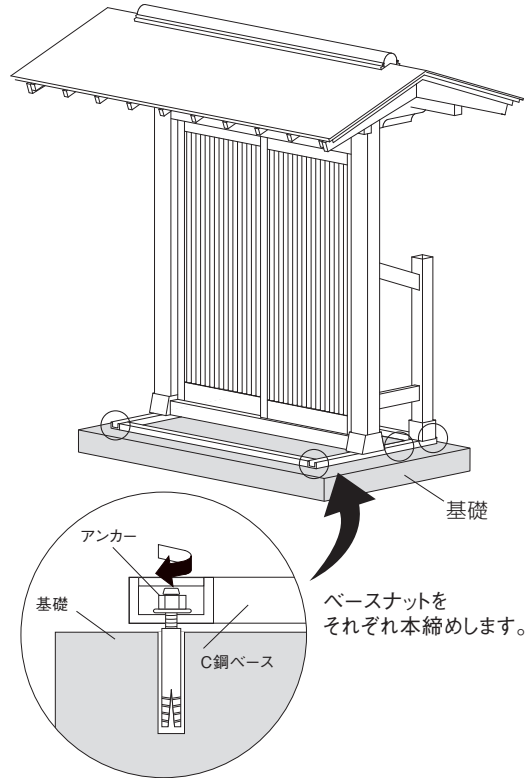
敷居の高さと、鴨居との間のスキに注意してください。



## 8. ベースナットの本締め

当社施工可能

仮締めしていたベースナットをそれぞれ本締めして、  
本体と基礎を固定します。

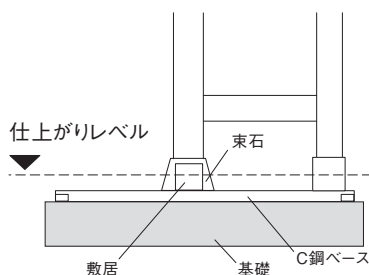
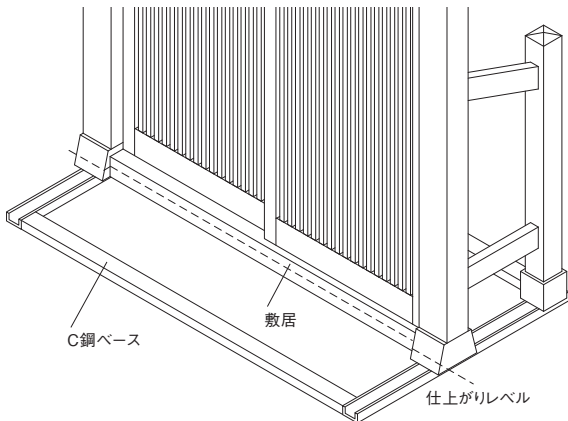


ベースナットを  
それぞれ本締めします。

## 9. 据付けの仕上げ

お客様の方での作業となります。

仕上がりレベルに注意してベース、  
敷居をモルタルでしっかりと固定します。

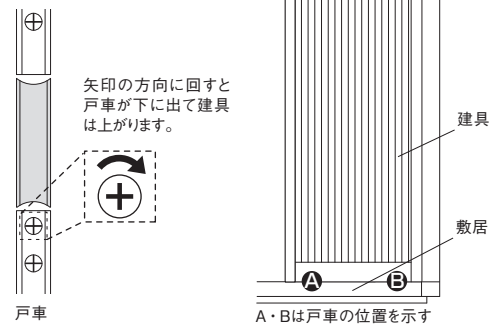
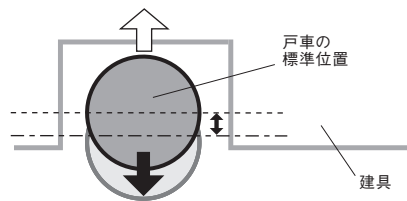


仕上がりレベルに注意してベース、敷居をモルタルでしっかりと固定します。固定は、当日行ってください。

## 建具調整/瓦葺き/土間の仕上げ

お客様の方での作業となります。

通常は調整の必要はありませんが、施工後に建具の高さ調整が必要な場合は、戸車で高さを調整します。最終的な高さ調整の為、組み立て途中での戸車を使う高さ調整はおやめください。



- 1型(瓦葺き屋根タイプ)の瓦葺き工事は、お客様の方で別途手配が必要となります。
- 土間の仕上げは、お客様の方で別途手配が必要となります。