
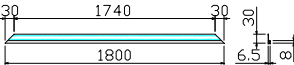
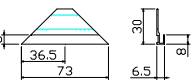



施工方法

アートボードフェンス側面カバーセット

①部材の確認	
・側面用アートボード 	2枚
・見切材(側面用) 	4本
・見切材(上下用) 	4本
・サラ小頭ドリルビス4x16 	24本

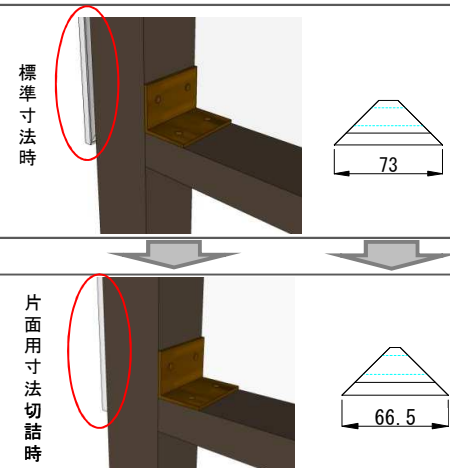
②取付位置の確認



・ボードフェンス側面への取り付け作業となる為、施工スペースの確保をお願い致します。

⑤片面フェンスセットに施工する際のご注意

・側面カバーの部材寸法は両面フェンスセットに合わせた寸法を標準としている為、片面フェンスセットに側面カバーセットを使う場合、下イラストのようにカバーが裏面に飛び出してしまう。
この時は下部・上部の見切材を右下図のように切り詰めて納めるようご注意ください。



標準寸法時
73

片面用寸法切詰時
66.5

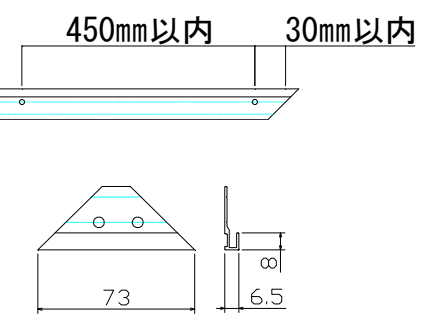
⑥ボードの取り付け



・側面用アートボードを上から差し込み、スライドさせて取り付けます。事前に見切を固定させるビスが飛び出してボードに緩衝しないか確認してください。無理にスライドさせると抜けなくなる恐れもありますので、差し込むスペースに障害物がないことを事前にご確認ください。

③見切材の仮穴開け

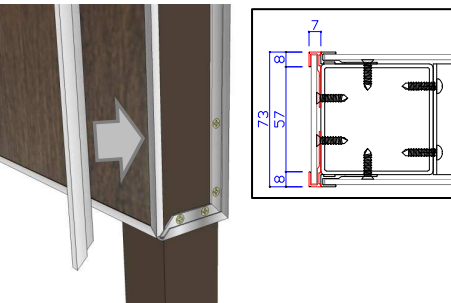
450mm以内 30mm以内



・見切材にφ5mmの仮穴を開けます。ビスの固定ピッチは中間 450mm以内、両端は30mm以内の位置というルールにしたがってL1800の見切材には5箇所 仮穴を開けてください。

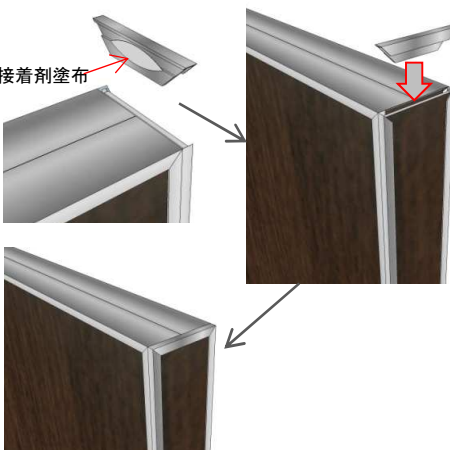
・下部用の短尺見切材には2箇所仮穴を開けるようにしてください

④見切材の取り付け



・ボードフェンス正面に使われている見切材の位置を参考に側面・下部と見切材を固定してください。

⑦上部見切材の固定



・上部見切材にフェンスセットで使用した接着剤の残りを使用し、柱に接着固定させます。スライドして差し込む際、上部の見切ロングに接着剤が付着しないようご注意ください。