



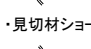
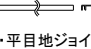
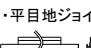





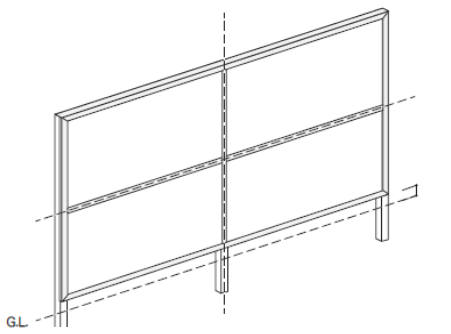
施工方法

6型(柱かくし型 縦貼り仕様)

①部材の確認

基本型	追加型
<ul style="list-style-type: none"> ・ボード本体 	<ul style="list-style-type: none"> ・ボード本体 
<ul style="list-style-type: none"> ・見切材 	<ul style="list-style-type: none"> ・見切材ショート 
<ul style="list-style-type: none"> ・見切材ショート 	<ul style="list-style-type: none"> ・見切材ショート 
<ul style="list-style-type: none"> ・平目地ジョイント 	<ul style="list-style-type: none"> ・平目地ジョイント 
<ul style="list-style-type: none"> ・アルミ部材30x60 ・アルミ角柱60x60 	<ul style="list-style-type: none"> ・追加型ジョイント用(縦目地) 片側切り欠き有 ・コーナーアングル ・サラ小頭ドリルビス4x16 ・両面テープ ・接着剤 

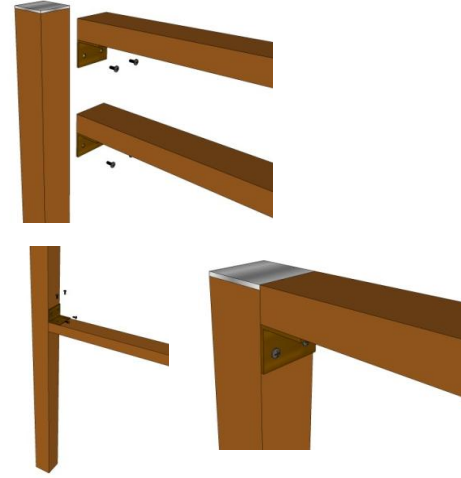
②エバーアートボードの割り付け



●基準となる位置を墨出しします。

・施工箇所地面の不陸・勾配を事前にご確認お願い致します。

⑤胴縁の取り付け



・胴縁にコーナーアングルを取り付けて柱と胴縁を固定します。

※最下部の胴縁はアングルの向きが逆になりますのでご注意ください

・胴縁取り付け最上部は柱の樹脂キャップとレベルが合うように固定してください。

⑥柱・胴縁の組立



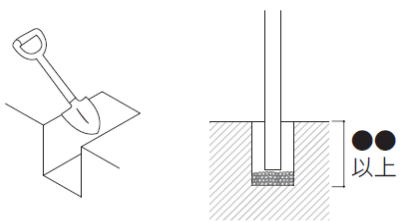
・アートボードを貼る際に影響が出ますので柱・胴縁にゆがみがないか確認してください。

③基礎の施工

⚠️ ご注意

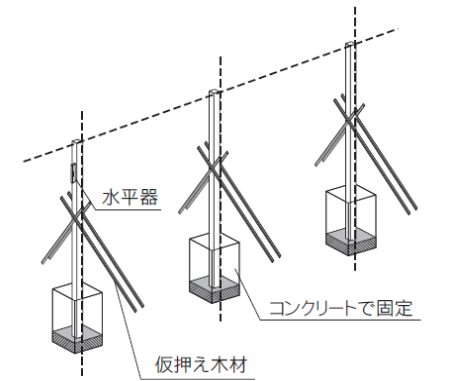
※基礎の下には必ず割栗石を敷いてください。

※地中には水道管やガス管などさまざまな埋設管がありますので施工時には十分ご注意ください。



●割り付け寸法を参考に柱位置に合わせて穴を掘ります。

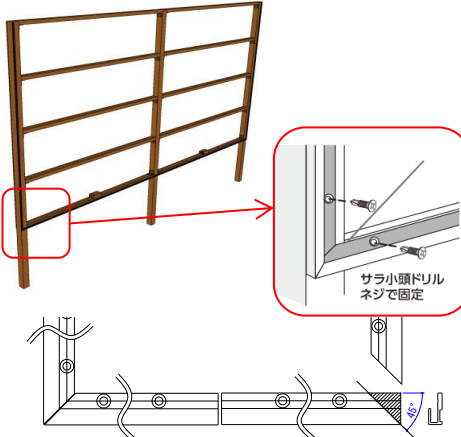
④柱の設置と水平・垂直の確認



●柱位置に合わせて掘った穴に柱を立て、仮押え木材で仮押さえをします。

●水平器を使用して、水平・垂直を確認し、コンクリートで柱をしっかりと固定します。

⑦見切材の取り付け



・下地位置に合わせて見切材にΦ5mmの仮穴を開けます。ビスの固定ピッチは中間 450mm以内、両端は30mm以内の位置というルールにしたがって、仮穴を開けてください。

・サラ小頭ドリルネジ4x16で 固定します。

・追加型の最後にくる下部用見切材は片側端部斜めカットしてください。

⑧仮止めテープ、接着材の塗布

⚠️ ご注意

※接着剤は高さ5mm、幅10mmで塗布してください。

※接着剤は塗布後15分以内に貼り付けてください。(一度にすべてのボードに塗布しないようにしてください。)



・胴縁面に両面テープと接着剤を塗布します。

施工方法

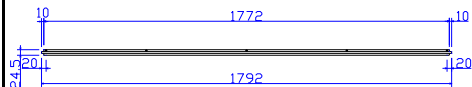
6型(柱かくし型 縦貼り仕様)

⑨エバーアートボードの貼り付け



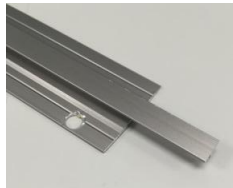
・ボードを水平にしっかりと角にはめ込むように貼り付けます。

⑩平目地ジョイントの加工



定尺サイズの平目地ジョイントは様々な場合に
あわせられるように幅寸法の-8mmの長さに
加工しております。
使用場所にあわせて端部カットしてください。

- ・両側見切の場合
-16mm ex)フェンスW1800の場合、W1784mm
- ・片側見切、片側平目地ジョイントの場合
-12mm ex)フェンスW1800の場合 W1788mm
- ・両側平目地ジョイントの場合
-8mm ex)フェンスW1800の場合 W1792mm



寸法カットした際、
裏面の羽部分は22mm以上
切欠くようにしてください
仮穴サイズφ5mm

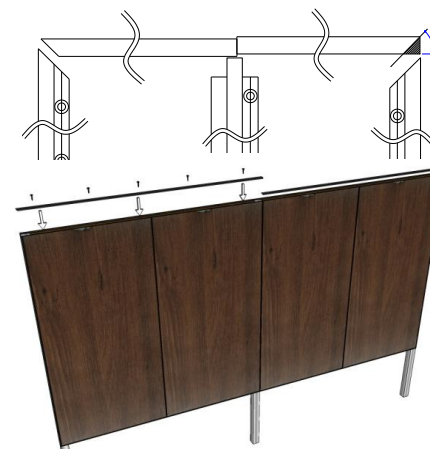
●鋸(金物用)やディスクグラインダーを使って平目地
ジョイントを加工します。

⑬エバーアートボードの貼り付け



・最後のボードは短尺方向に曲げてパネルを差し込んでください。

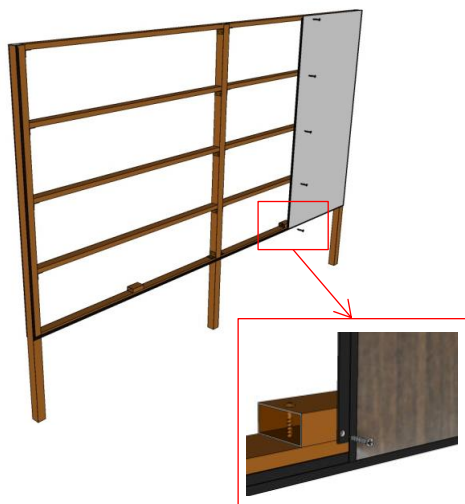
⑭見切材ショート取り付け



・見切ショートをフェンス天板に4x19ナベ頭ドリルネジで固定します。
※ビス固定ピッチ: 中間450mm以内、両端30mm以内

・追加型の最後にくる見切ショートは片側斜めカットしてください。

⑪平目地ジョイントの取り付け



・平目地ジョイントを差し込み、胴縁下地のある位置に対して仮穴を
あけ、サラ小頭ドリルネジ4x16で取り付けます。

⑫エバーアートボードの貼り付け



・胴縁面に両面テープと接着剤を塗布し、ボードを貼り付けます。
・平目地ジョイントを差し込み、サラ小頭ドリルネジ4x16で
取り付けます。