

**補助柱の取付け**

■箱内容表

箱名	品名	数量	寸法
AT-HNHJ21-G	補助柱(上)	1	L=1830
	補助柱(下)	1	L=1250

箱名	品名	数量	寸法
AT-ANHJ1-G	補助柱取付部品セット	1	

■部品内容表

品名	色	品番	数量	備考
補助柱受金具	生地	SA-316	1	アカープレート
補助柱受金具	G	S-712B	1	
補助柱収納受金具	生地	S-753	2	

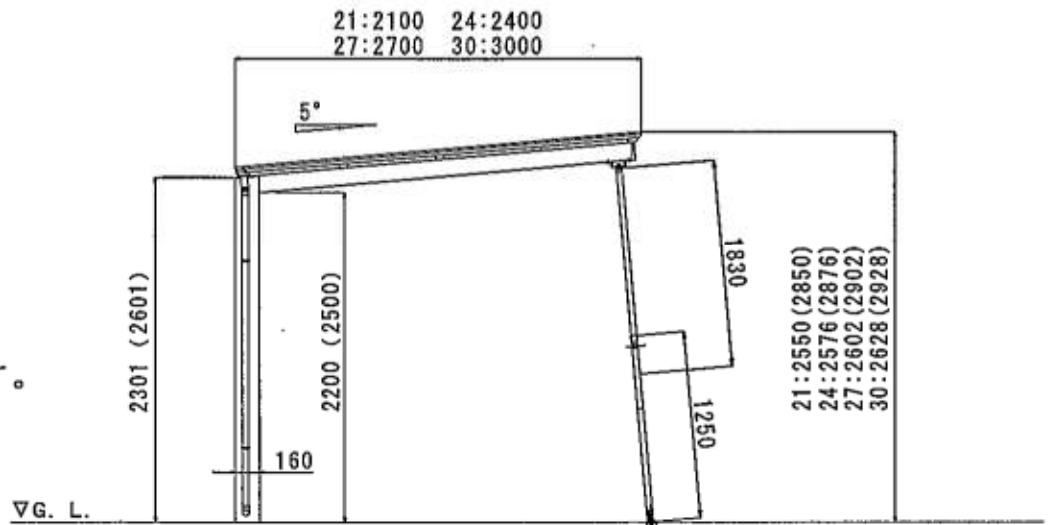
品名	色	寸法	品番	数量	備考
ナベテラス	生地	φ4×16		8	
取付説明書				1	

■製品基本図

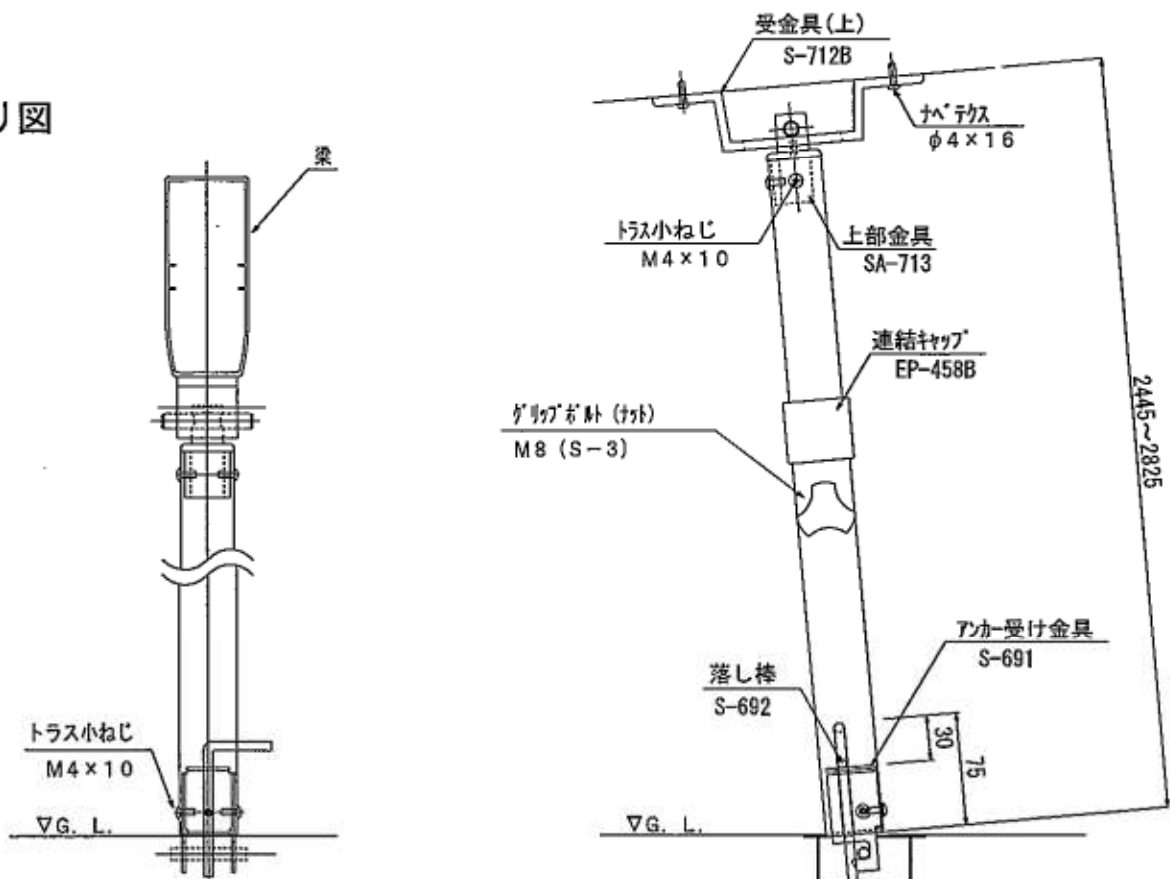
【お願い】

30サイズは必ず、  
その他のサイズも  
できるだけ設置して  
ください。

強風時、積雪時に  
破損の恐れがあります。

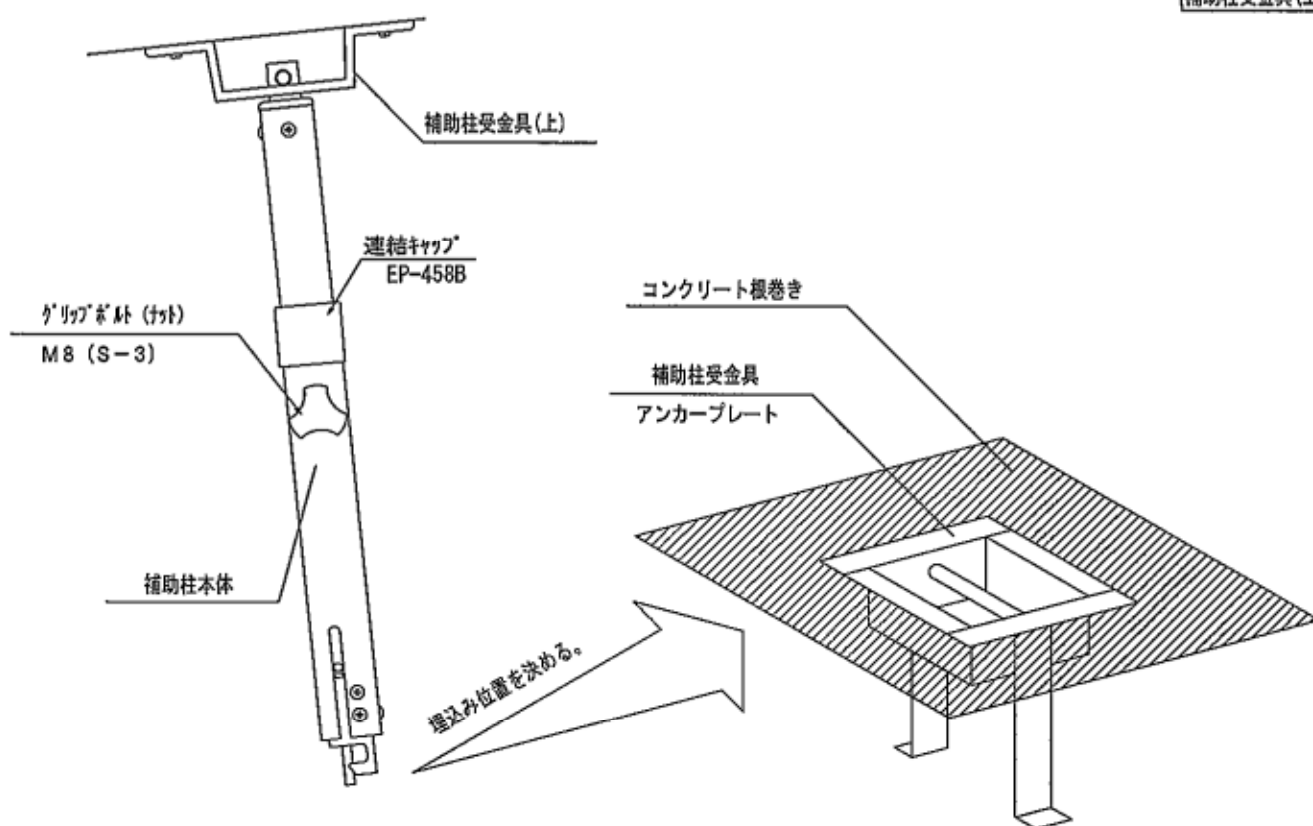
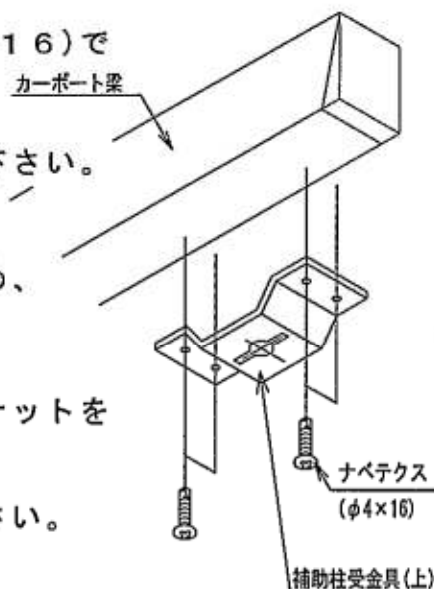


■納まり図



## ■取付手順

- ①カーポートの梁に補助柱受金具をナベテクス(φ4×16)で取り付けて下さい。
- ②取り付けた補助柱受金具に補助柱本体を取り付けて下さい。
- ③グリップボルトとナットをはずし、補助柱を伸ばし、補助柱金具(アンカープレート)の埋め込み位置を決め、埋め込みを行って下さい。
- ④補助柱を少し押し上げた位置で、グリップボルトとナットを止める穴(φ8.5~φ9 貫通)をドリルであけ、グリップボルトとナットで上下材を締め付けてください。



- ⑤補助柱収納金具をナベテクス(φ4×16)で、柱に取り付けて下さい。

