

組立・施工・取扱説明書

お客様保管用 オールガラスポーチ すき間調整材

組立・施工の前に

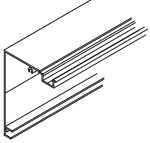
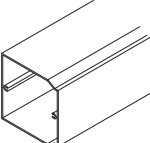
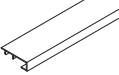


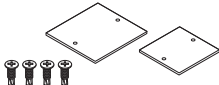
オールガラスポーチの組立・施工・取扱説明書を必ず併せて確認してください。

部品の確認

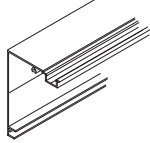
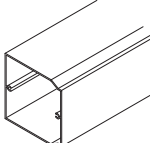
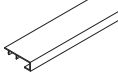


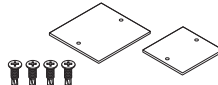
※開梱時に次の品物が揃っているか確認してください。

※万一欠品などございましたら、お買い上げの販売店・最寄りの営業所までお申し付けください。

◆【H=2500】オールガラスポーチすき間調整材

名称	姿図	高さ(長さ)	数量
本体 (φ5下孔10カ所)		2533	2個
調整本体		2531	2個
カバー		2533	4個
調整カバー (φ5下孔5カ所)		2533	2個
ナベドリルビス		4×16	30本
キャップセット		キャップ(大) キャップ(小) 皿ドリルビス 4×13(4本)	2セット

◆【H=2700】オールガラスポーチすき間調整材

名称	姿図	高さ(長さ)	数量
本体 (φ5下孔10カ所)		2733	2個
調整本体		2731	2個
カバー		2733	4個
調整カバー (φ5下孔5カ所)		2733	2個
ナベドリルビス		4×16	30本
キャップセット		キャップ(大) キャップ(小) 皿ドリルビス 4×13(4本)	2セット

取付イメージ

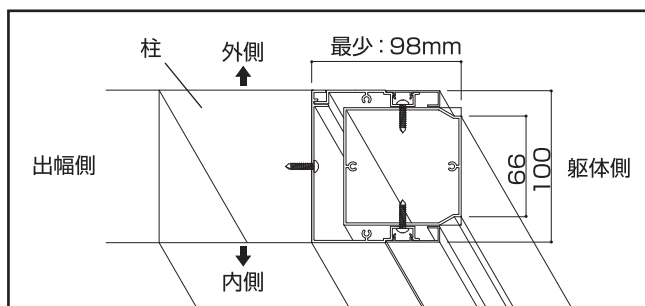
※オールガラスポーチ躯体すき間、垂直側を塞ぐ塞ぎ材をご用意しました。

※最大128mm最少98mmのすき間に対応します。

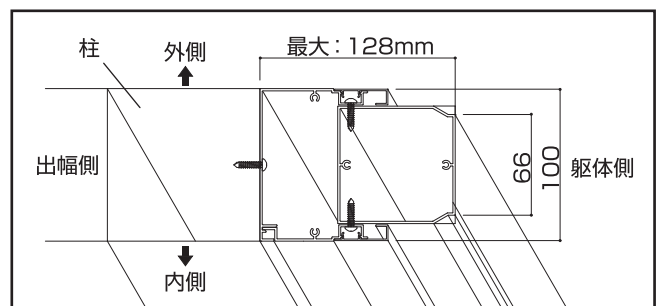
※本体と同色の仕様をご用意していますので、本体のデザインを邪魔しません。

またオールガラスポーチ本体側へ取り付ける構造ですので、
躯体本体への負担を軽減できます。

◆すき間：100mmの場合



◆すき間：128mmの場合



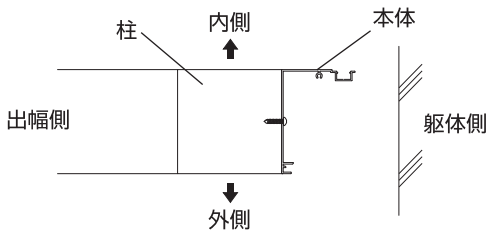
組立・施工

ポイント

施工完了しているオールガラスポーチに取り付ける場合(柱の内側と外側の高さが異なる場合は、床面の仕上がりに合わせて各部材をカットして長さの調整をしてください。

すき間調整材を取り付けます

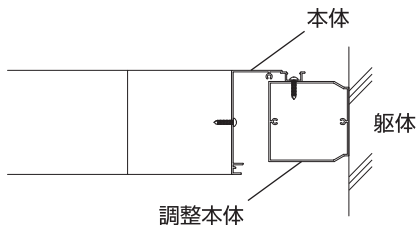
①オールガラスポーチ柱の躯体と向かい合わせになる面に取り付けます。



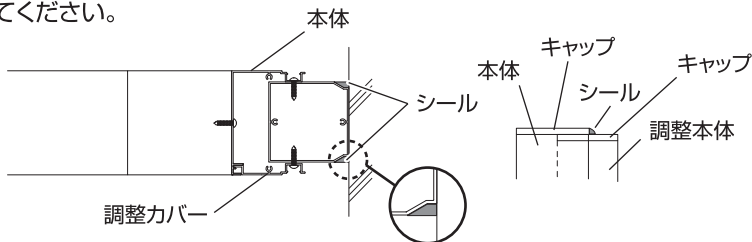
②本体に調整本体を沿わせ、躯体との位置を決めた後、本体と調整本体を固定します。

ポイント

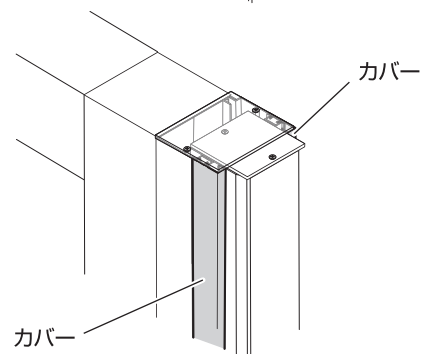
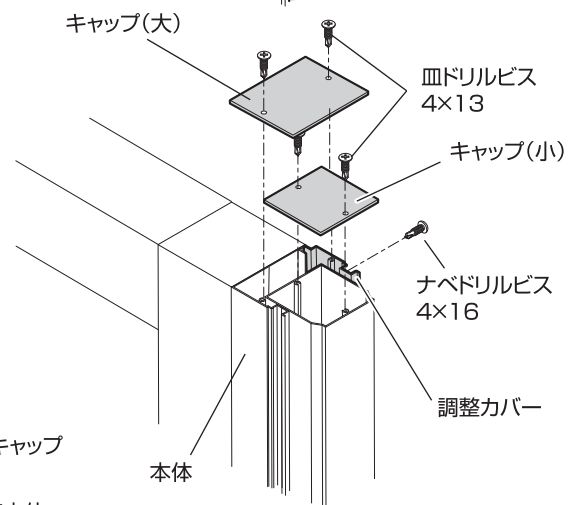
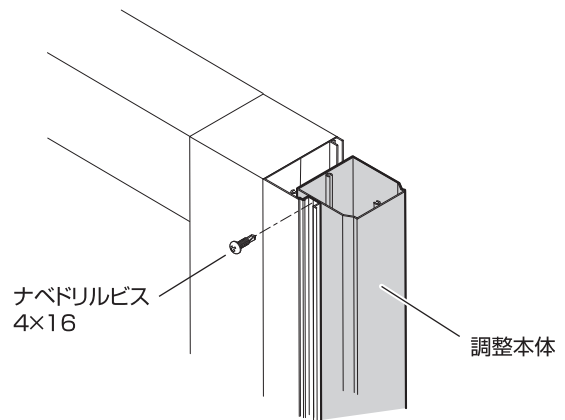
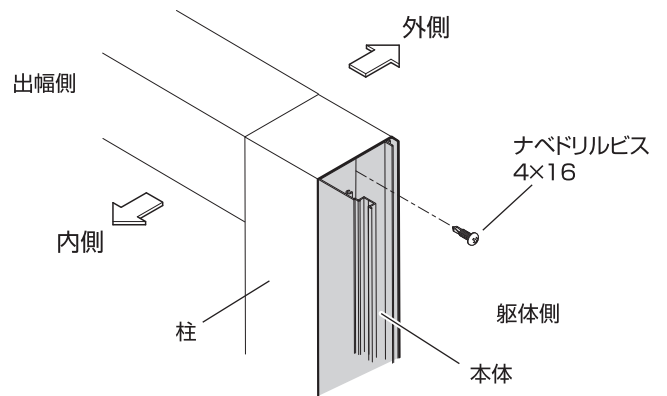
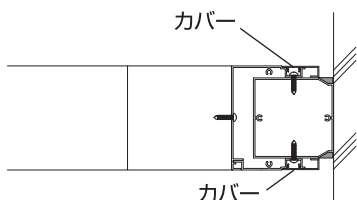
躯体側に水切などが出ている場合には、調整本体に切り込みを入れるなど加工をしてください。



③本体に調整カバーをスライドさせて入れます。調整本体と固定し、キャップを取り付けます。キャップビス周囲にはシールをうってください。



④調整本体、本体の順番でカバーを取り付けます。



お客様サービスセンター 通話料無料 0120-51-4128

受付時間/月~金 AM9:00~PM5:00(祝日は除く)

株式会社タカショー 本社 / 〒642-0017 和歌山県海南市南赤坂20-1 TEL. 073-482-4128(代) FAX. 073-486-2560(代)

【お客様サービスセンターにおけるお客様の個人情報のお取り扱いについて】株式会社タカショーおよびタカショーグループ関連会社は、お客様の個人情報をご相談対応や修理対応などに利用させていただきます。ご相談内容は録音させていただきます。また、折り返し電話をさせていただくための、発信番号を通知いたしております。なお、個人情報を適切に管理し、修理業務等を委託する場合や正当な理由がある場合を除き、第三者に開示・提供いたしません。個人情報に関するお問い合わせは、お客様サービスセンターまでご連絡ください。