

組立・施工・取扱説明書

お客様保管用

トレメッシュフェンス 共通

このたびは、当社商品をご採用いただきまして、誠にありがとうございます。この商品を安全に正しく施工していただくため、この「組立・施工・取扱説明書」をよくお読みのうえ、正しく作業を行ってください。

安全のために必ずお守りください

ここに示した注意事項は安全に関する最も重要な内容です。人身事故や財産への損害を未然に防止するため、お守りいただく内容を説明しています。内容をよく理解して本文をお読みください。また、本説明書および当社カタログに記載されている内容に反する施工やご使用をされた場合、保証対象外となります。

安全記号



警告

- 取り扱いを誤った場合、使用者が死亡もしくは重傷を負う可能性がある危険度が「高い」内容を示しています。



注意

- 取り扱いを誤った場合、使用者が中、軽傷を負う可能性がある内容、または物的損害の可能性があり危険度が「中、軽い」内容を示しています。

一般記号



ポイント

- 組み立て、施工手順で、特に注意して作業を進める必要がある内容を示しています。
- 注意して守っていただかないと、組み立て、施工が困難、あるいは強度不足のため、施工後不具合が発生する可能性がある内容を示しています。

組立・施工の前に



警告

- この商品はつる性植物を誘引する目的として設置するものです。転落、横断防止を目的とした防護柵や、歩行、動作を補助する目的のために使用しないでください。
- 屋上やがけの上など、商品が落下した場合にケガをする可能性のある高所には設置しないでください。
- お子様や踏み台として使用し、転落事故につながる場所への設置は絶対にしないでください。
- 説明書に表示している基礎部の埋め込み深さは一般的な場合です。現場の地盤状態に合った基礎部の寸法(体積)にて施工し、安全を確保してください。
- 組み立て、施工時、コンクリート(またはモルタル)には、塩分を含む砂(海砂)や、コンクリート用混和剤(凍結防止剤、凝固促進剤、急結剤など)で塩素系や強アルカリ系のものは、絶対使用しないでください。使用すると、金属部分が腐食し、破損、倒壊の可能性があり危険です。



注意

- 土地の高低にかかわらず、柱の埋め込み深さを十分確保しないと危険です。
- 安全を確保するため、組み立て、施工は必ず専門の業者が行ってください。
- 組み立て、施工は正しく行わないと危険です。組み立て、施工前に必ず本説明書をお読みください。
- 商品を正しく施工するためには、必ず本説明書に従ってください。
- 梱包明細表で必要な部材、部品がすべて揃っているか確かめてから、組み立ててください。
- 誤った使用を避けるため、組み立て、施工終了後、必ず本説明書は施主様にお渡しして、取り扱いの注意について説明してください。
- 給排水管などの地下埋設物に影響を与えないか位置を確認してから施工してください。
- 高台、強風地域、特にかげの上、屋上、風の通り道などへの施工は避けてください。
- 防犯上、不審者が踏み台として使用し、侵入が容易になるような場所への設置はしないでください。
- 給湯、暖房機などの排気熱が直接商品に当たると被膜の劣化、はく離につながりますので、熱の影響のない場所か確認してください。
- 給湯、暖房機などの熱排気が商品で妨げられ建物内部にこもったり、適切な換気ができなくなるような場所に設置しないでください。
- 設置場所に正しく施工でき、不具合なく使用することができることを確認してください。
- 通路など、通行の妨げになる場所へは施工しないでください。
- 構造物、建築物の屋根などからの雪の落下を受けない位置に設置してください。

組立・施工の前に



注意

- 積雪地域に施工されるときには、雪により商品が倒壊しても危険がない場所に施工してください。
- 振動、衝撃のある場所へは、施工しないでください。商品の破損、倒壊につながります。
- 大気中に強い酸やアルカリ成分が多く含まれる場所では、商品の性能が低下する可能性があります。
- 水はけの悪いと思われる場所への設置はおやめください。
- 常に水や温水に触れたり水没する場所、また温泉やそれに類する水質に触れたり水没したりする場所への設置はしないでください。

組立・施工上のご注意



注意

- 組み立て、施工場所の整理整頓、適切な安全確保を行ってください。高所作業での転落、工具、部品の落下や倒壊の防止、暗所作業時の照度の確保などを必ず行ってください。
- 適切な作業服および保護具(保護帽、安全帯、その他作業員身体への保護具)を正しく使用してください。
- 工具、器具、保護具などの安全機能を十分確認し不具合のあるものは使用しないでください。
- 必ず本説明書に従って、施工してください。正しい順序で施工されなかった場合には、商品の強度など性能が低下するほか、倒壊につながる場合があります。
- 組み立て、施工用のボルト、ビスは規定本数(当社指定純正品)を確実に締め付け、固定してください。
- アルミ製品が亜鉛、ステンレス以外の金属と接触することがないように注意してください。
- 商品が、腐食する可能性のある接着剤や溶剤などの化学薬品に、接することがないように注意してください。
- 商品の改造は絶対にしないでください。商品の性能が落ち、強度不足による破損、倒壊の可能性があり危険です。
- 組み立て、施工中は、商品にキズがつかないように十分に注意してください。
- 商品にバリがある場合は取り除いてください。特に切り詰めなど現場加工の場合は必ず行ってください。
- 組み立て、施工時に、雨水がたまらないように十分注意してください。
- 商品に雨水がたまらないように、適切な位置に水抜き穴をあけることをおすすめします。
- 雨水等の進入防止のために、必要な箇所には必ずシーリングをしてください。
- 組み立て、施工終了後は、必ず商品が正しく組み立てられているか確認してください。特にボルト、ビスなどにゆるみがないか確認してください。
- 組み立て、施工終了後は、施工時の汚れをきれいに取り除いてください。

基礎工事について



注意

- 基礎は安全のため必要な強度を十分確保してください。
- 凍上する可能性のある寒冷地で施工を行う場合は、必ず凍上線の下まで基礎部を確保する施工を行ってください。
- 説明書に表示している基礎部の埋め込み深さは一般的な場合です。現場の地盤状態に合った基礎部の寸法(基礎体積)にて施工し、安全を確保してください。
- 組み立て、施工時、コンクリート(またはモルタル)には、塩分を含む砂(海砂)や、コンクリート用混和剤(凍結防止剤、凝固促進剤、急結剤など)で塩素系や強アルカリ系のものは、絶対使用しないでください。使用すると、金属部分が腐食し、破損、倒壊の可能性があり危険です。
- 組み立て、施工時、商品にコンクリート(またはモルタル)の抽出液が付着しないように注意してください。抽出液は強アルカリ性のため、施工後シミ、ムラなどが発生し、外観不良の原因になります。付着した場合は、速やかに水を含ませた布などでふき取ってください。

使用上のご注意



注意

- 農薬、殺虫剤などの化学薬品が付着しないようにしてください。商品が変形したり、変色したりする場合があります。
- アルミ製品の表面にキズが付いたり、塗装はがれが生じると、商品の腐食や強度低下の原因になりますので、十分に注意して取り扱ってください。
- 商品の切り口に切断時のバリが残っている場合や、現場加工にともないささくれが発生する場合があります。手などにケガをしないように、取り扱いには十分注意してください。発見した場合は放置せず、施工店に連絡してください。
- アルミ製品は、高温になる場所では他の金属材料に比べて熱による変形が生じやすい材料です。商品の近くで火気を使用しないでください。
- 定期的に接合部のチェックを行い、ボルトやビス等のゆるみがあれば締め直しを行ってください。自分でできない場合は、施工店に依頼し必ず直してください。

使用上のご注意



- 商品の一点をハンマーで叩いたり、ハシゴをかけるなどして強い衝撃、荷重を与えると破損、倒壊事故の原因になります。絶対にしないでください。
- 無理な荷重をかけないでください。商品の上で飛んだり、跳ねたりしないでください。局部的に重い物をのせたり、立てかけたり、ぶらさげたりしないでください。ぶらさがったり、乗ったり、寄りかかったり、体重をかけたりしないでください。ボールなど投げつけたりしないでください。
- 安全性の高い材料を使用しておりますが健康を害する恐れがありますので、小さなお子様やペットがなめたり、かじったりしないようにご注意ください。
- 商品を改造したり、穴をあけたり、当社オプション品、付属品以外の取り付けは避けてください。商品の性能が低下する可能性があります。
- 運動具やお子様の遊具、踏み台、ふとんや洗濯物を干す等、目的以外の使用は絶対にしないでください。
- 商品が破損したり、グラグラした場合は、すぐに施工店に連絡してください。破損したままで使用していると事故の原因となり危険です。
- 強い雨の場合、雨水が浸入する可能性がありますので注意してください。
- 積雪のある地域では、必要に応じて早期に除雪してください。

メンテナンスのご注意

アルミはスチールなどに比べ、サビに強く、維持費のかからない素材です。しかし、表面に付着した汚れを長期間放置しておくことと腐食の原因になることがあります。軽い汚れだと簡単なケアで、ちょっとした汚れはぞうきんなどで軽くふくだけで十分。また、年に数回の定期的な水洗いによって、アルミの美しい光沢をいつまでも保つことができます。

◆汚れの程度と掃除方法

内容	用具	方法
軽い汚れの場合	柔らかい布、スポンジ、水	柔らかい布、スポンジで水ぶきした後、からぶきしてください。
ひどい汚れの場合	柔らかい布、中性洗剤	中性洗剤を薄めた液で汚れを落とし、洗剤が残らないように水洗いしてください。その後、からぶきしてください。

◆お手入れのご注意

- お手入れには布やスポンジなどの柔らかいものを使用してください。
- 金属ブラシ、金ペラ、スチールワール、目のあらい紙ヤスリなどは使用しないでください。
- 小石、砂などが付着したままこすると、アルミ表面にキズが付きます。あらかじめ取り除いてください。
- アルコール、ベンジン、アセトンなどの有機溶剤や石油類などは使用しないでください。
- 小さなキズでも早めに補修されることをおすすめします。水に濡れたときはからぶきしてください。
- 安全のため、定期的にボルト、ナット、ビスにゆるみがないか確認してご使用ください。
- 工業地帯や海岸の近くなどでは、状況によりお手入れの回数を増やしてください。
- 定期的なお手入れにより、アルミ製品をいつまでも美しく保つことができます。

◆お手入れのご注意

特に汚れのひどい工業地帯や海岸地帯ではお手入れの回数を増やしてください。

海岸地帯	工業地帯	市街地	田園地帯
年1～4回	年1～3回	年0.5～2回	年0.5～1回

部品の確認

※商品は購入時に選択したものが入っています。
 ※部材の数量はそれぞれの基本型1スパン分の数量です。

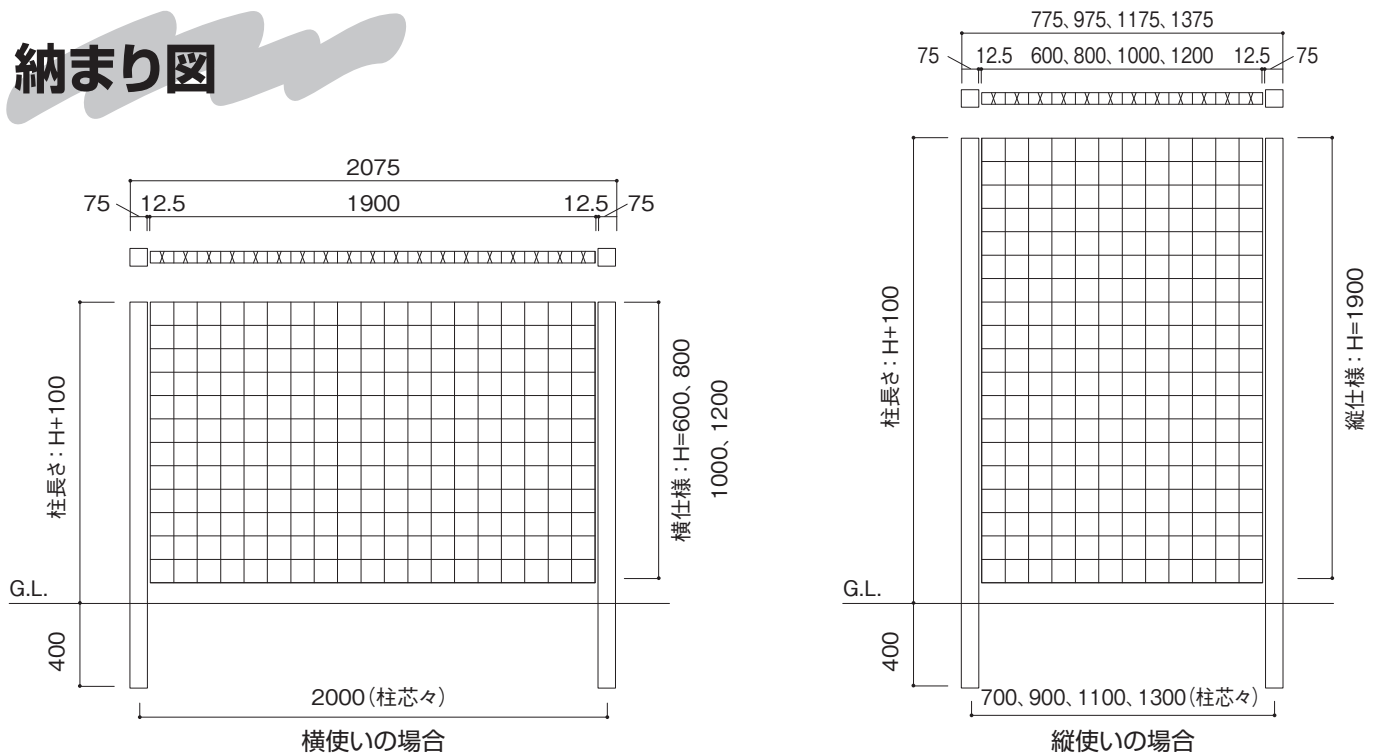
◆トレメッシュフェンス

名称	姿図	数量
トレメッシュフェンス 本体		1枚

◆別売

名称	姿図	数量
トレメッシュ フェンス用 75角柱		2本
トレメッシュ 取付金具		4個
トレメッシュ補修用 タッチアップペイント		1個

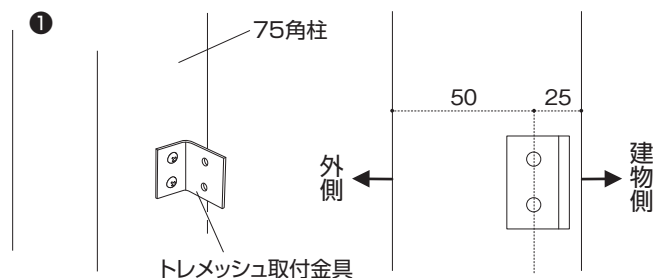
納まり図



組立・施工

① 柱に取付金具を取り付けます

75角柱にトレメッシュ取付金具を付属のビスで取り付けます。



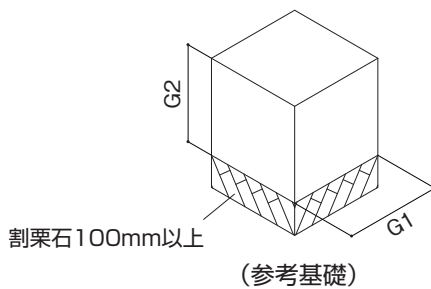
組立・施工

② 柱位置に合わせて基礎を掘ります

納まり図(P.4)を参照し、柱位置に合わせて基礎を掘ります。

⚠️ ご注意

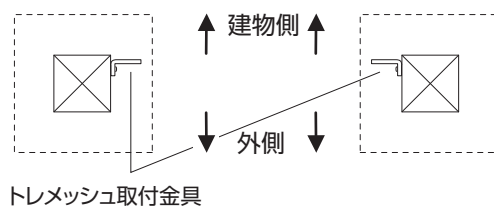
- 基礎の下には必ず割栗石を敷いてください。
- 地中には水道管やガス管などさまざまな埋設管があります。施工時は十分にご注意ください。



③ 基礎に柱を立て仮固定します

この時、トレメッシュ取付金具の向きに注意してください。

💡 ポイント

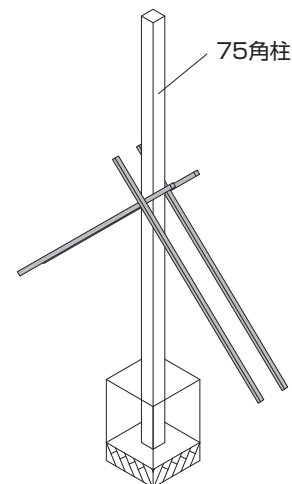


②

参考基礎寸法

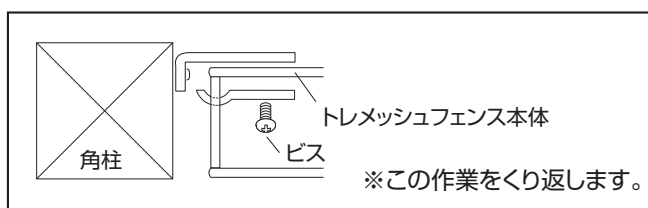
フェンス本体 (H=高さ、W=幅)		G1	G2
H800		□300以上	400以上
H1000		□350以上	450以上
H1200		□400以上	450以上
H1900	W600	□350以上	450以上
	W800	□400以上	450以上
	W1000	□400以上	500以上
	W1200	□400以上	500以上

③

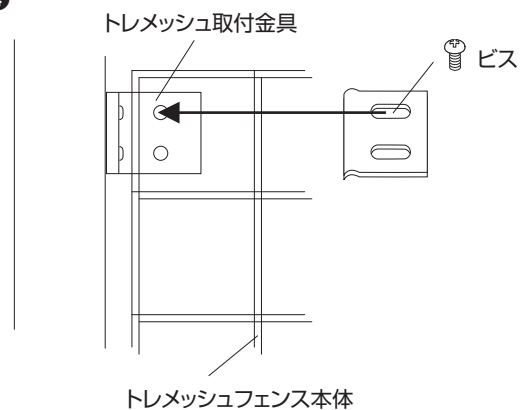


④ 取付金具にトレメッシュフェンス本体を取り付けます

付属しているビスでトレメッシュフェンス本体外側の縦材を挟みます。柱に取り付けたトレメッシュ金具にはネジが切っており、締めすぎるとネジの破断につながります。



④

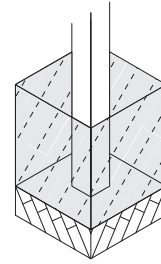


組立・施工

⑤ 基礎に打設します

柱の水平、垂直を確認後、仮押さえをした状態で基礎にモルタルを流し込み固定します。

⑤

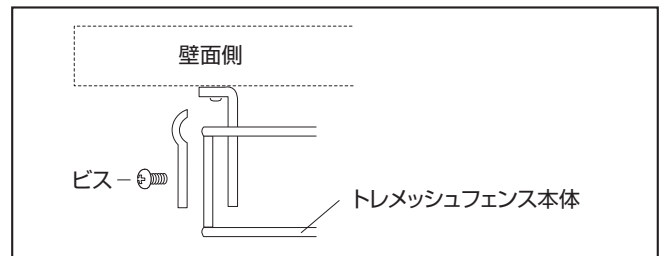
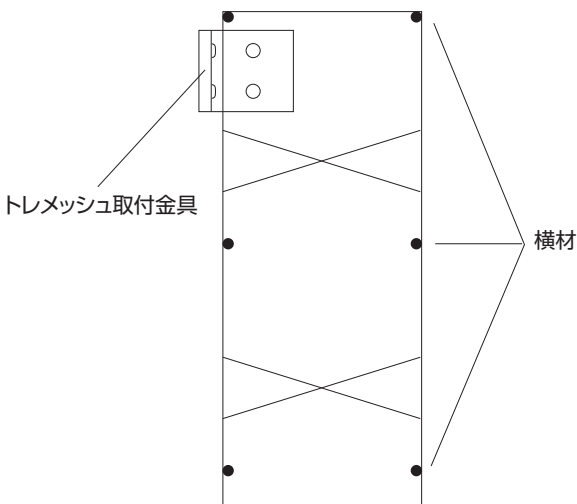
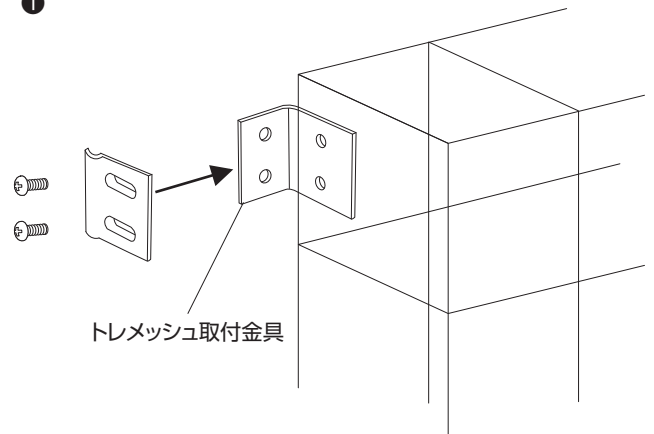


壁面(柱正面)に取り付ける場合

① 取付金具にトレメッシュフェンス本体を取り付けます

トレメッシュ取付金具は横材の近くに固定します。

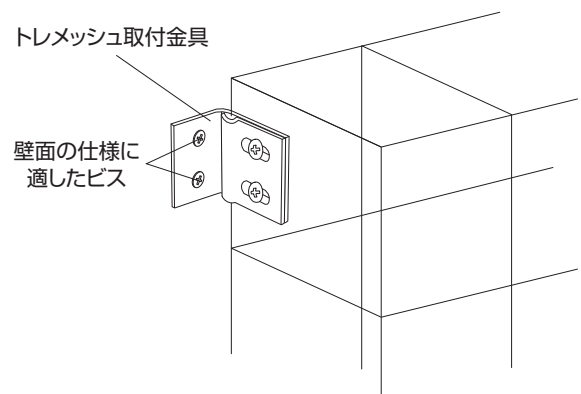
①



② トレメッシュフェンス本体を壁面に取付けます

壁面の仕様に適したビスを選択してください。ゆるみ、ガタツキのないように固定してください。

②



廃棄について

ご不要になった商品、また現場で発生しました残材等につきましては、各地域の条例等に従って正しく処分してください。

メモ

メモ

お客様サービスセンター **通話料無料** **0120-51-4128** こい よい に む 受付時間/月～金 AM9:00～PM5:00(祝日は除く)

株式会社タカシヨー 本社/〒642-0017 和歌山県海南市南赤坂20-1 TEL. 073-482-4128(代) FAX. 073-486-2560(代)