

組立・施工・取扱説明書

お客様保管用

シンプルシェード

このたびは、当社商品をご採用いただきまして、誠にありがとうございます。この商品を安全に正しく施工していただくため、この「組立・施工・取扱説明書」をよくお読みのうえ、正しく作業を行ってください。

安全のために必ずお守りください

ここに示した注意事項は安全に関する最も重要な内容です。人身事故や財産への損害を未然に防止するため、お守りいただく内容を説明しています。内容をよく理解して本文をお読みください。また、本説明書および当社カタログに記載されている内容に反する施工やご使用をされた場合、対象外となります。

安全記号



警告

- 取り扱いを誤った場合、使用者が死亡もしくは重傷を負う可能性がある危険度が「高い」内容を示しています。



注意

- 取り扱いを誤った場合、使用者が中、軽傷を負う可能性がある内容、または物的損害の可能性があり危険度が「中、軽い」内容を示しています。

一般記号



ポイント

- 組み立て、施工手順で、特に注意して作業を進める必要がある内容を示しています。
- 注意して守っていただかないと、組み立て、施工が困難、あるいは強度不足のため、施工後不具合が発生する可能性がある内容を示しています。

組立・施工の前に



警告

- 風の強い場所には設置しないでください。強風時に、外れたり落下すると危険です。
- お子様や踏み台として使用し、転落事故につながる場所への設置は絶対にしないでください。



注意

- 安全を確保するため、組み立て、施工は必ず専門の業者が行ってください。
- 組み立て、施工は正しく行わないと危険です。組み立て、施工前に必ず本説明書をお読みいただき、本説明書の内容に従ってください。
- 梱包明細表で必要な部材、部品がすべて揃っているか確かめてから、組み立ててください。
- 誤った使用を避けるため、組み立て、施工終了後、必ず本説明書は施主様にお渡しして、取り扱いの注意について説明してください。
- 高台、強風地域、がけの上、屋上、風の通り道など、風の影響を受けやすい場所への施工は避けてください。
- 防犯上、不審者が踏み台として使用し、住居や敷地内に侵入が容易になるような場所への設置はしないでください。
- 給湯、暖房機などの排気熱が直接商品に当たると変形、劣化、変色の恐れがありますのでご注意ください。
- 給湯、暖房機などの熱排気が商品で妨げられ建物内部にこもったり、適切な換気ができなくなるような場所に設置しないでください。
- 出入口口や通路など、通行の妨げになるような場所へは設置しないでください。
- 建物や駐車庫の屋根などからの雪の落下を受けない場所に設置してください。
- 振動、衝撃のある場所へは、設置しないでください。商品の破損、倒壊につながります。

施工上のご注意



注意

- 組み立て、施工場所の整理整頓、適切な安全確保を行ってください。高所作業での転落、工具、部品の落下や倒壊の防止、暗所作業時の照度の確保などを必ず行ってください。
- 適切な作業服および保護具(保護帽、安全帯、その他作業者身体の保護具)を正しく使用してください。
- 工具、器具、保護具などの安全機能を十分確認し不具合のあるものは使用しないでください。
- 必ず本説明書に従って、施工してください。正しい順序で施工されなかった場合には、商品の強度など性能が低下するほか、倒壊につながる場合があります。
- 組み立て、施工用のボルト、ビスは規定本数(当社指定純正品)を確実に締め付け、固定してください。
- 商品の改造は絶対にしないでください。商品の性能が落ち、強度不足による破損、倒壊の可能性があり危険です。
- 組み立て、施工中は、商品にキズがつかないように十分に注意してください。
- 組み立て、施工終了後は、必ず商品が正しく組み立てられているか確認してください。特にボルト、ビスなどにゆるみがないか確認してください。
- 組み立て、施工終了後は、施工時の汚れをきれいに取り除いてください。

使用上のご注意



注意

- この商品は日よけを目的としたものです。運動具やお子様の遊具、踏み台、ふとんや洗濯物を干す等、目的以外の使用は絶対にしないでください。
- レールのすき間に手や指を入れないでください。
- 商品に無理な荷重をかけないでください。重い物をのせたり、体重をかけたり、ぶら下がったりしないでください。
- 設置現場環境や経年変化によって、商品表面の変色や色あせが生じる場合があります。
- 台風や強風時には、使用しないでください。
- 雨や湿気などで濡れた場合、カビなどの発生を抑えるため、晴天時に屋外でしっかりと乾かしてください。
- 積雪地域では、商品の破損に繋がる前に早期に除雪してください。
- 強い振動、衝撃のある所で使用しないでください。
- 商品の近くでは絶対に火気を使用しないでください。
- 商品を改造したり、穴をあけたり、当社オプション品、付属品以外の取り付けは避けてください。商品の性能が低下する可能性があります。
- 商品が破損したり、グラグラした場合は、すぐに施工店に連絡してください。破損したままで使用していると事故の原因となり危険です。
- 定期的に接合部のチェックを行い、ボルトやビス等のゆるみがあれば締め直しを行ってください。自分でできない場合は、施工店に依頼し、必ず締め直してください。
- ご購入後年月を経た商品は、素材の劣化、品質、機能が低下している可能性がありますのでご注意ください。特に、公共、商業施設などの不特定多数の人が利用する場所への設置は、安全のため定期的にメンテナンスを実施してください。

メンテナンスのご注意

- 出荷時にはレール内側に滑り剤を塗布しています。時間が経って動きが極端に悪くなった時には、市販のスプレータイプの滑り剤をレールに塗布してください。
- フック棒は別売で販売しています。

◆汚れの程度と掃除方法

内容	用具	方法
軽い汚れの場合	柔らかい布、スポンジ、水	柔らかい布、スポンジで水ぶきした後、からぶきしてください。
ひどい汚れの場合	柔らかい布、中性洗剤、水	水で薄めた中性洗剤で汚れを落とし、洗剤が残らないように水洗いしてください。その後、からぶきしてください。

廃棄について

ご不要になった商品、また現場で発生しました残材等につきましては、各地域の条例等に従って正しく処分してください。

部品の確認

■ シンプルシェード 梱包明細

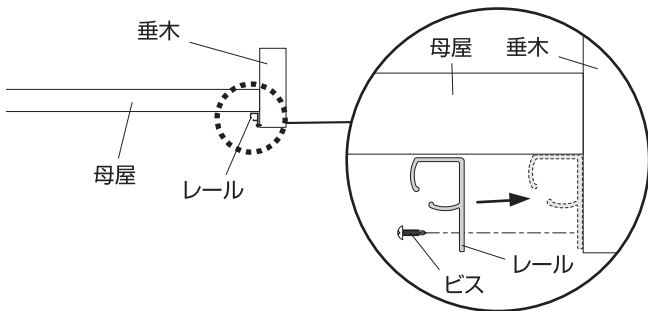
名称	姿 図	数 量					
		J/EU/Sポーチ用			ポーチテラス用		
		1間	1.5間	2間	1間	1.5間	2間
シェード本体		3	4	6	2	3	4
専用レール		6	8	12	4	6	8
レール固定用ビス 4×16		6尺: 45 8尺: 60 9尺: 75	6尺: 60 8尺: 80 9尺: 100	6尺: 90 8尺: 120 9尺: 150	4尺: 30 6尺: 30 8尺: 40 9尺: 50	4尺: 45 6尺: 45 8尺: 60 9尺: 75	4尺: 60 6尺: 60 8尺: 80 9尺: 100
シェード固定用フック		3	4	6	2	3	4
開閉棒		1					

組立・施工

本体の組み立て

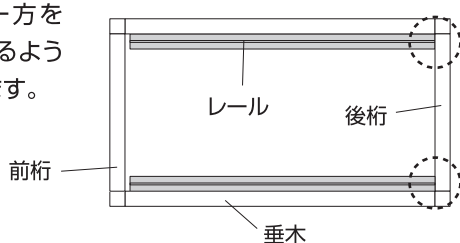
① ポーチ本体にレールを固定します

専用レールをポーチ垂木の内側に固定します。前桁から1つ目の母屋までの間を残してビス留めします。



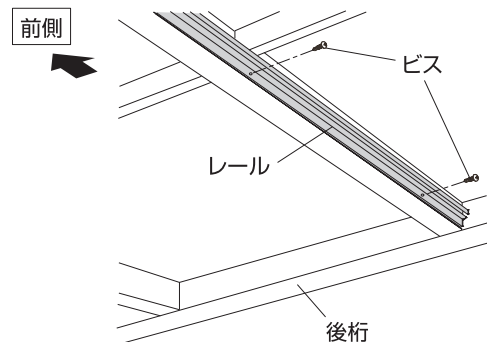
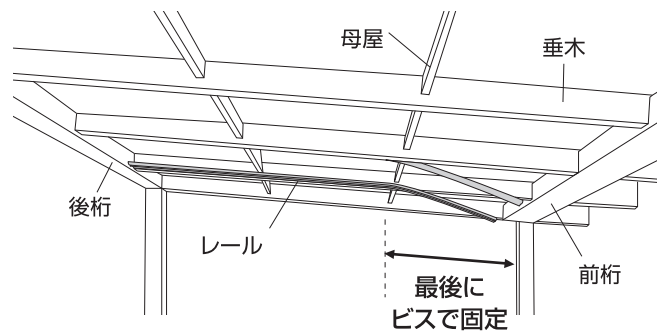
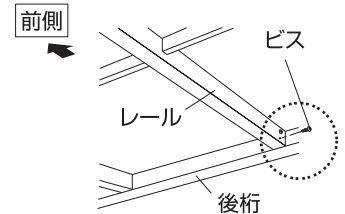
💡 ポイント

レールは、一方を後桁に接するように取り付けます。



⚠️ ご注意

レールを取り付ける際、ポーチの垂木と後桁(前桁)を取り付けた下側のビスを外してください。



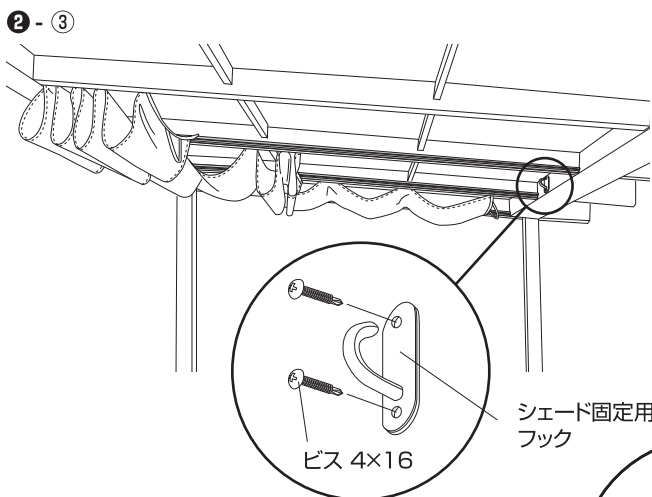
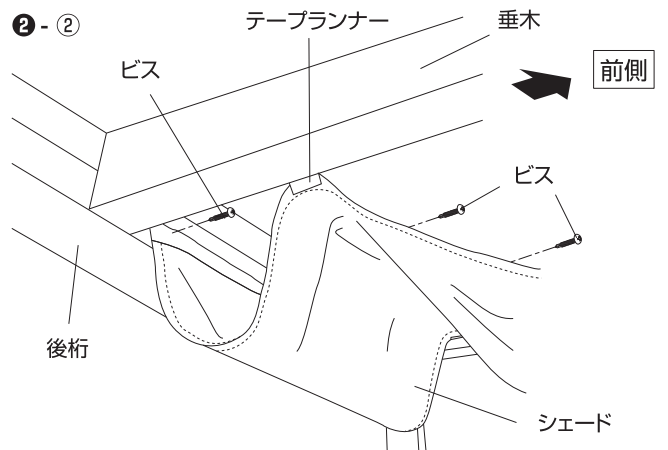
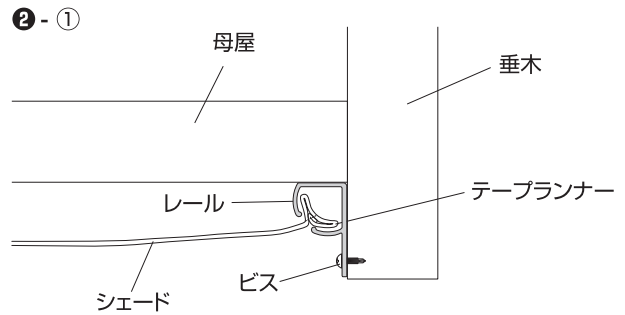
組立・施工

② シェード本体をレールに取り付けます

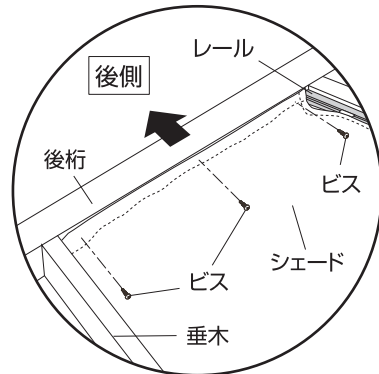
- ① テープランナーを、ビス留めをしていない前桁の方からレールにスライドさせて、シェードを取り付けます。シェード本体を端に寄せて、前桁から母屋までの残った部分をビス留めします。
- ② 後桁にシェードの一番端のテープ部分をビスで固定します。
- ③ シェード固定用フックをビス4×16で固定します。

⚠️ ご注意

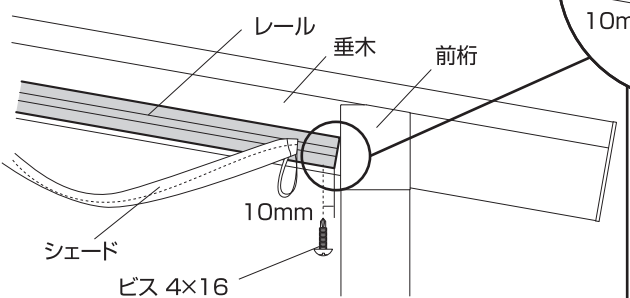
- 出荷時にはレール内側に滑り剤を塗布しています。時間が経って動きが極端に悪くなった時には、市販のスプレータイプの滑り剤をレールに塗布してください。
- フック棒は別売で販売しています。



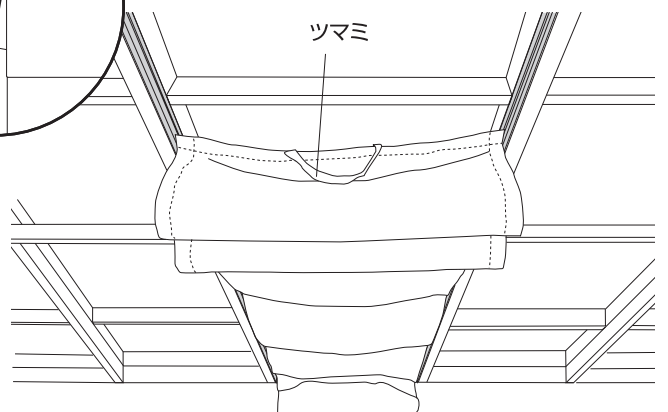
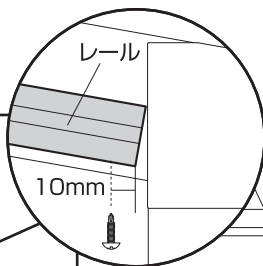
【上から見た図】



ポーチテラス、ポーチルームの場合



レールの先端から10mmの位置に、下からビス4×16を打ち込み、シェードがそれ以上スライドしないようにしてください。



お客様サービスセンター 通話料無料 0120-51-4128 受付時間/月～金 AM9:00～PM5:00(祝日は除く)

株式会社タカショー 本社 / 〒642-0017 和歌山県海南市南赤坂20-1 TEL. 073-482-4128(代) FAX. 073-486-2560(代)