

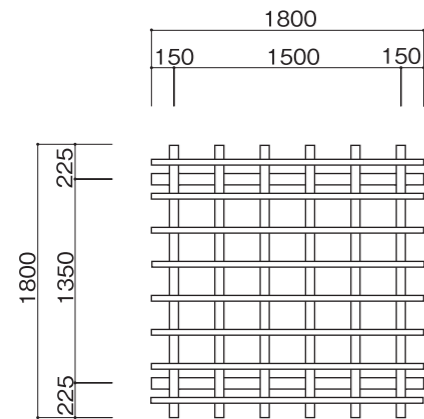


アルエバー藤棚

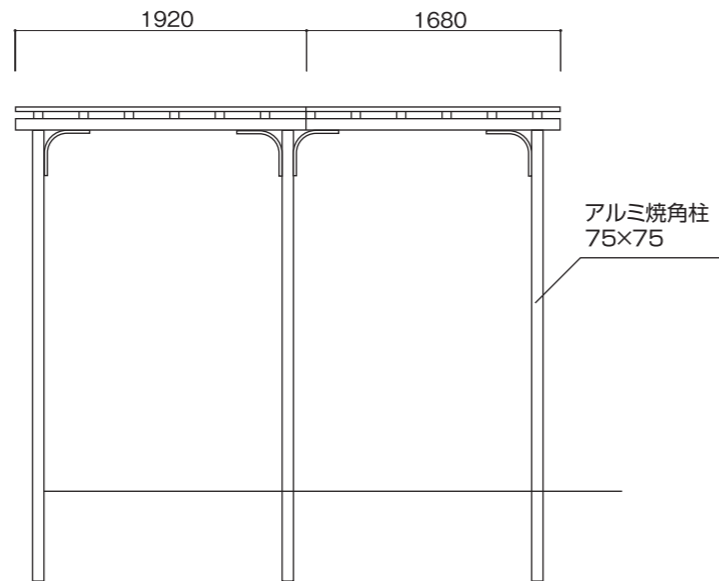
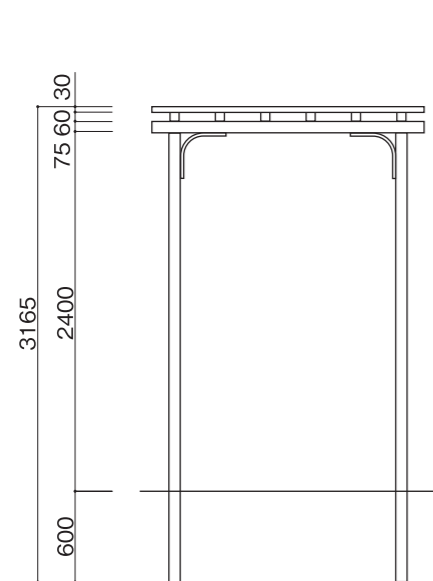
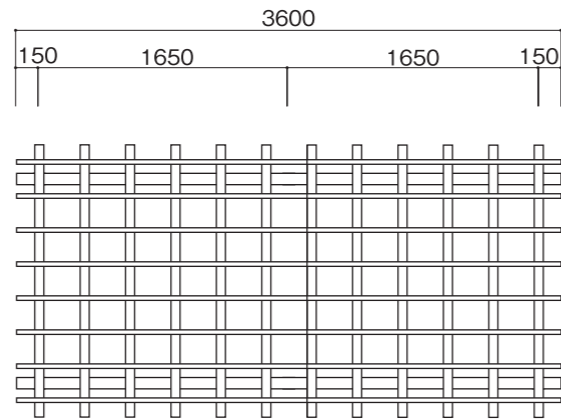
■アルエバー藤棚(シングル・ダブル)

基本寸法図

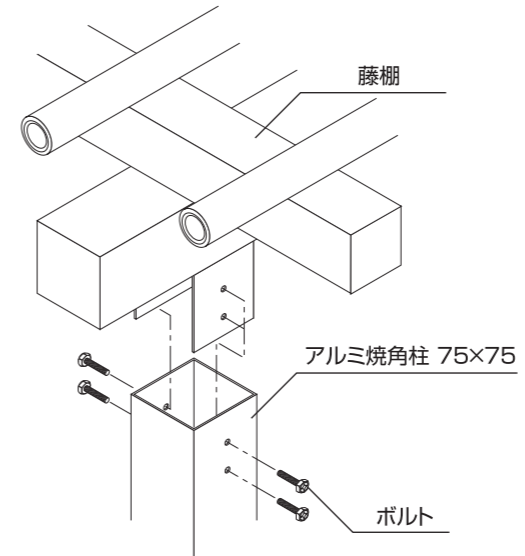
アルエバー藤棚(シングル)



アルエバー藤棚(ダブル)

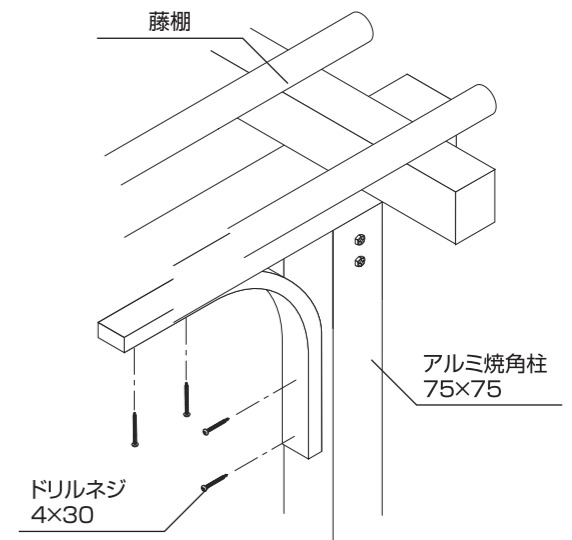


1. 柱と棚の取り付け



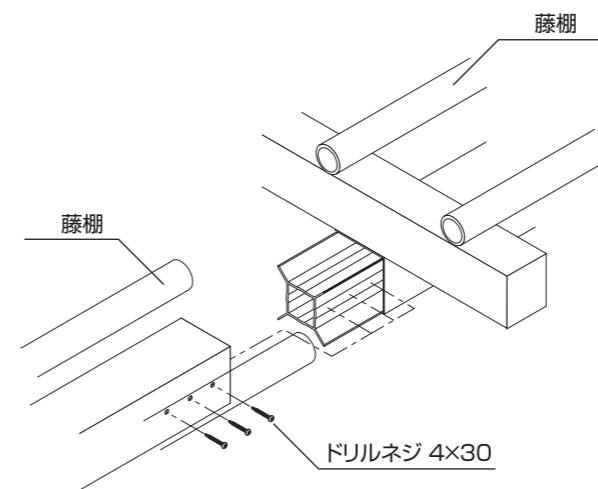
●アルミ焼角柱 75×75に藤棚を差込みボルトで固定してください。

2. アールの取り付け



●藤棚と柱にアルミ焼角 20×40アールをドリルネジ(4×30)で固定してください。
※あらかじめドリル(3.5mm)で仮孔をあけてください

3. 藤棚ダブルの場合



●藤棚のジョイントに藤棚を差込みドリルネジ(4×30)でビス留めしてください。

お客様サービスセンター

通話料無料 0120-51-4128

受付時間/月～金 AM9:00～PM5:00(祝日は除く)

株式会社タカショー

本社 / 〒642-0017 和歌山県海南市南赤坂20-1
TEL. 073-482-4128(代) FAX. 073-486-2560(代)

【お客様サービスセンターにおけるお客様の個人情報のお取り扱いについて】株式会社タカショーおよびタカショーグループ関連会社は、お客様の個人情報をご相談対応や修理対応などに利用させていただき、ご相談内容は録音させていただきます。また、折り返し電話をさせていただくための、発信番号を通知いただいております。なお、個人情報を適切に管理し、修理業務等を委託する場合や正当な理由がある場合を除き、第三者に開示・提供いたしません。個人情報に関するお問い合わせは、お客様サービスセンターまでご連絡ください。