



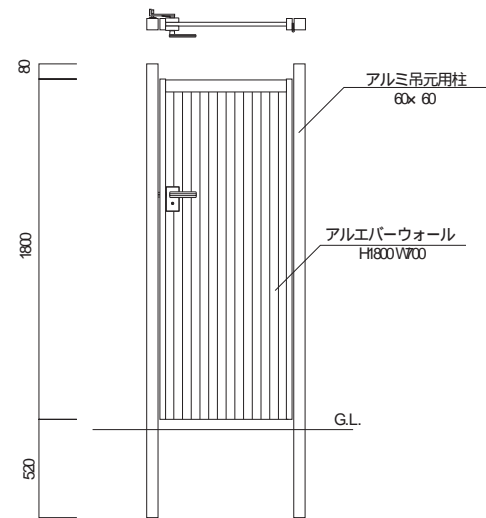
庭扉シリーズ

アルエパーウォール
アルエパーウォール(押え付)
エパーみす垣扉
丸竹大津垣扉
丸竹みす垣扉
丸竹清水垣扉

こだわりエコ竹みす垣扉
ユニバンブー扉

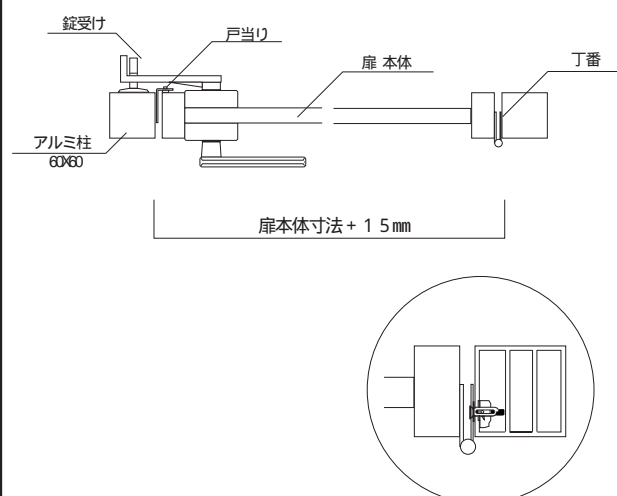
基本寸法図

アルエパーウォール H1800



この説明書は、右吊元 手前開きのパターンで表示しています。

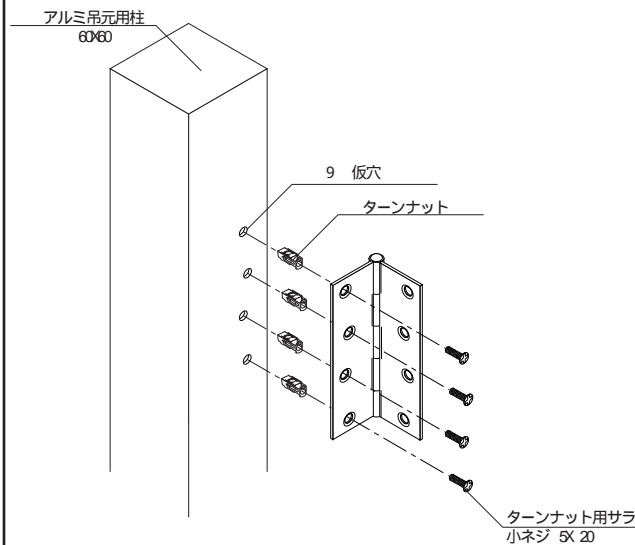
1 柱の取付け



吊元柱をご使用の場合は上記の向きでご使用下さい。

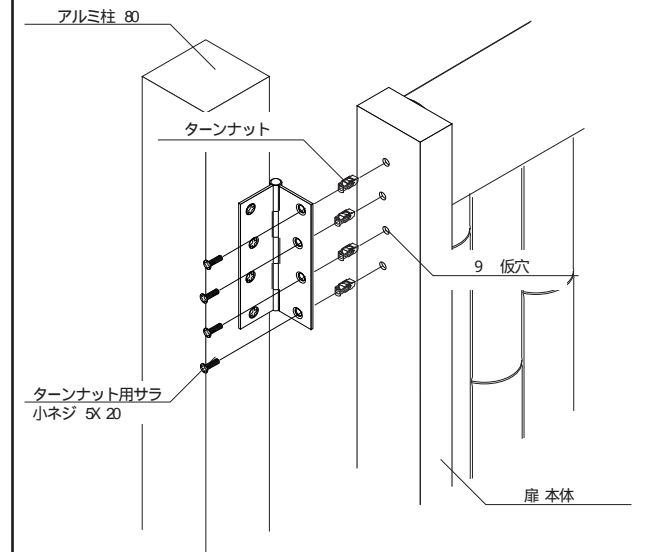
柱を立てる間隔は柱内寸法が扉本体寸法 + 15mmになるように施工してください。

2 柱と丁番の取付け



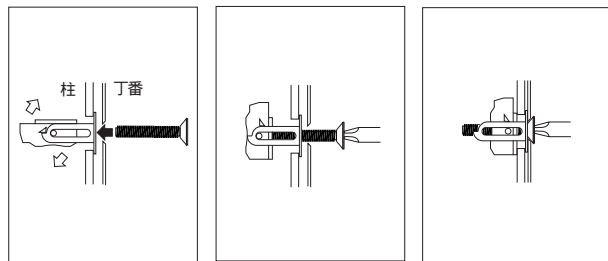
扉の取付け位置を決め、丁番の穴位置をマーキングしてください。
柱に電動ドリルで9 の穴をあけてください。
ターンナットを9 の仮穴に差し込み丁番をそえて、サラネジで固定してください。

3 扉と丁番の取付け



扉の取付け位置を決め、丁番の穴位置をマーキングしてください。
扉に電動ドリルで9 の穴をあけてください。
ターンナットを9 の仮穴に差し込み丁番をそえて、サラネジで固定してください。

4 ターンナットの取付け

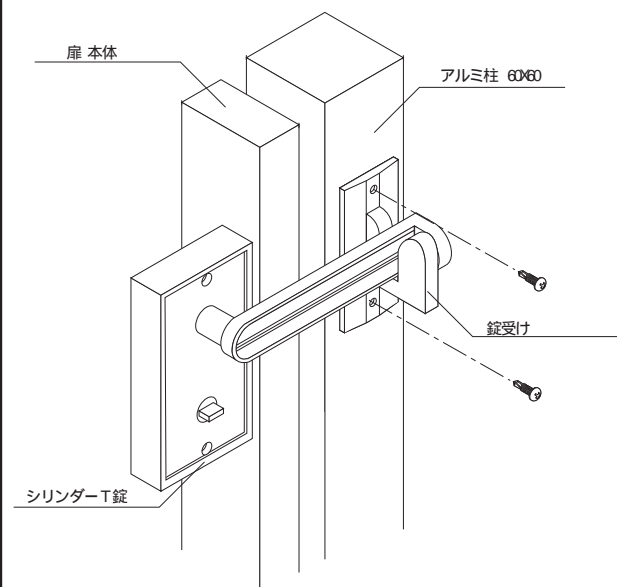


ターンナットを柱に開けて頂いた9 の仮穴に差し込み、丁番をあてがい、サラネジを指で差し込みます。ピスを軽く押し、ナットが回転します。

手廻しドライバーでピスを押しながら1~2回逆転(左廻)し、そのまますぐに2~3回正転(右廻)して、ピスを軽くネジ込みます。

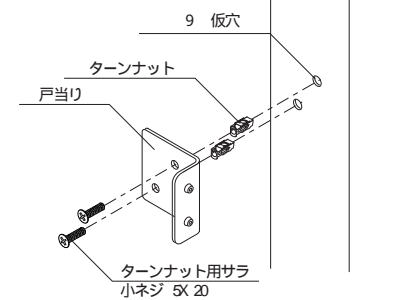
そのまま続けて締め付けます。(大量にご使用の場合はここでエアや充電式ドライバーなどに変えていただくと能率的です。)

5 受け金具の取付け



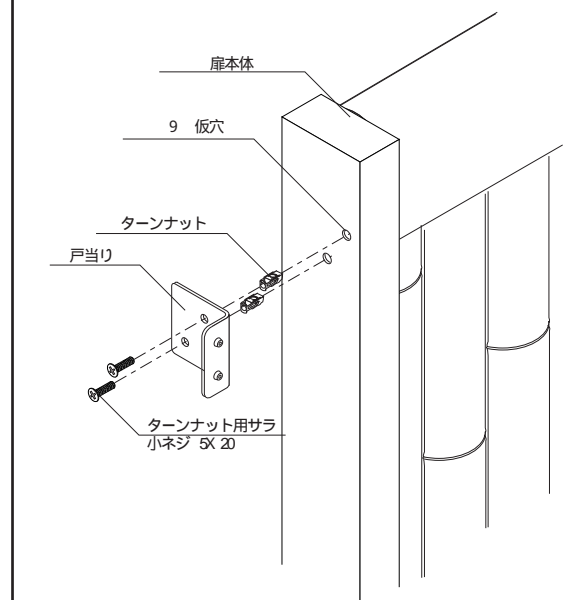
扉本体のシリンダーT錠と受け金具との位置を確認し、受け金具をドリルネジ(4x16)で固定して下さい。

6 戸当り取付 (柱の場合)



戸当りの位置を確認し、柱に9 の仮穴を開けて下さい。
ターンナットを差し込みサラ小ネジで固定してください。

7 戸当り取付 (扉の場合)



戸当りの位置を確認し、扉本体に9 の仮穴を開けて下さい。
ターンナットを差し込みサラ小ネジで固定してください。