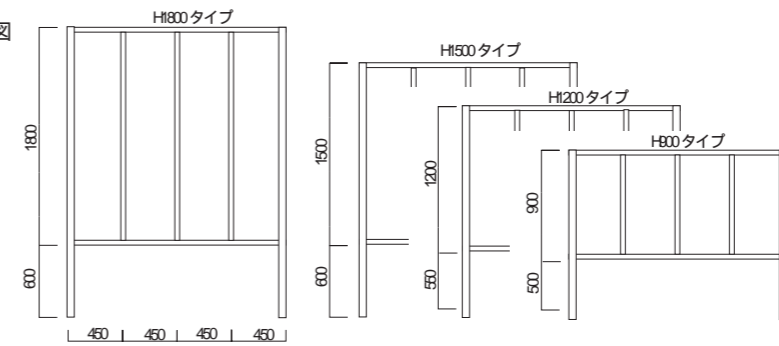




エバーバンブーセット

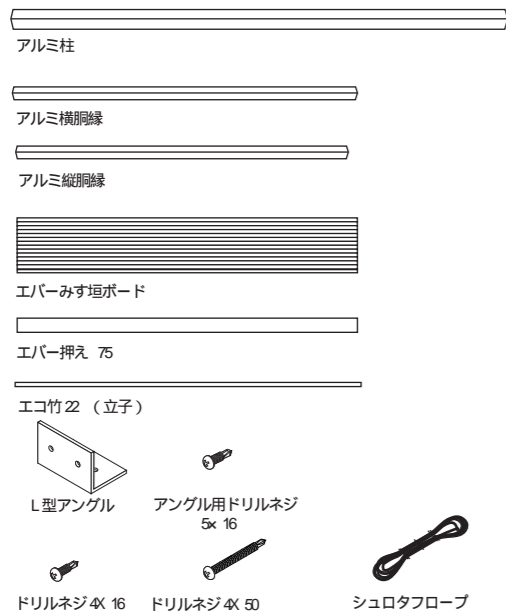
■エバー4型 [H1800] [H1500] [H1200] [H900]

エバー4型枠組み寸法図



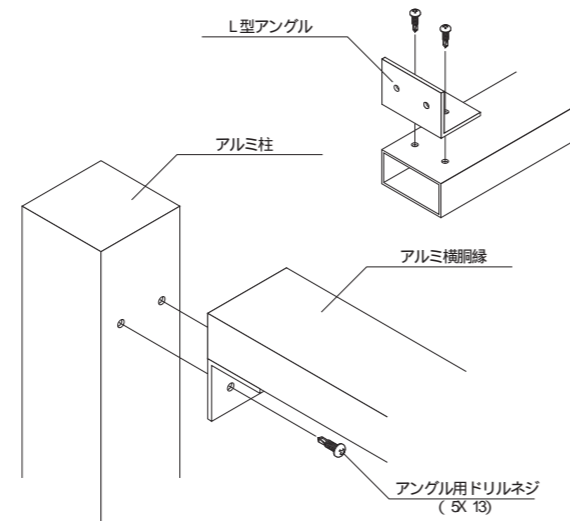
商品掲載・総合カタログP

1 内容・部品名



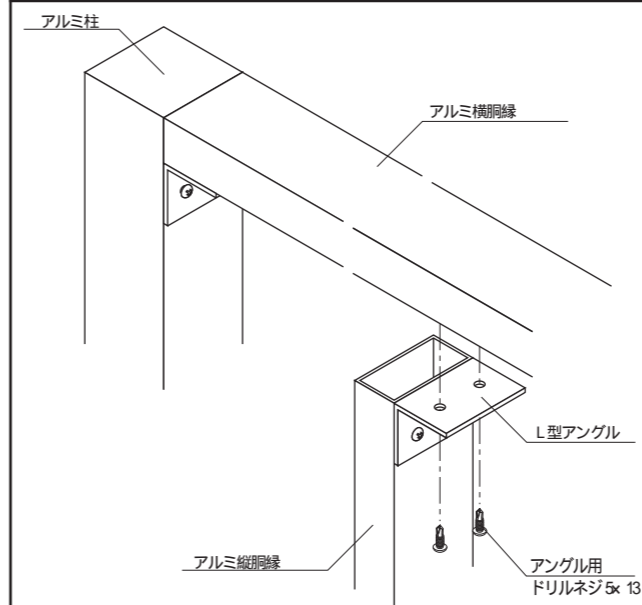
上記部材はすべてエバーバンブーセット専用開発されたタカショーオリジナル商品です

2 柱・胴縁の取付け



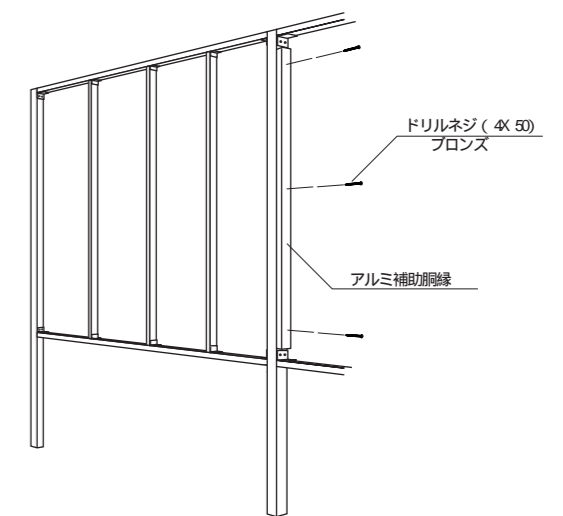
アルミ横胴縁の両端にL型アングルを仮穴にあわせてアングル用ドリルネジ(5x13)で固定してください。
アルミ柱にはじめに作成した、L型アングル付のアルミ横胴縁を柱の仮穴に合わせてアングル用ドリルネジ(5x13)で固定してください。
基本型と追加型の胴縁は、長さが異なります。

3 縦胴縁の取付け



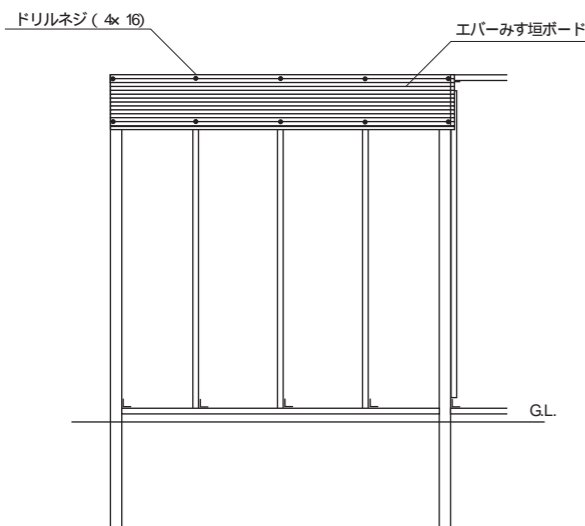
アルミ縦胴縁の両端にL型アングルをアングル用ドリルネジ(5x13)で固定して下さい。
L型アングルを取り付けたアルミ縦胴縁をアルミ横胴縁の仮穴に合わせてアングル用ドリルネジ(5x13)で固定して下さい。

4 補助胴縁の取付け



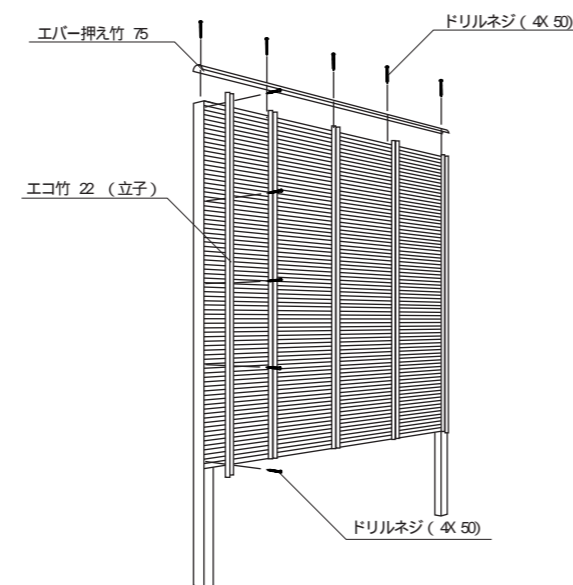
追加型の場合には、アルミ補助胴縁をドリルネジ(4x50)で端柱に取付けて下さい。

5 ボードのビス止め



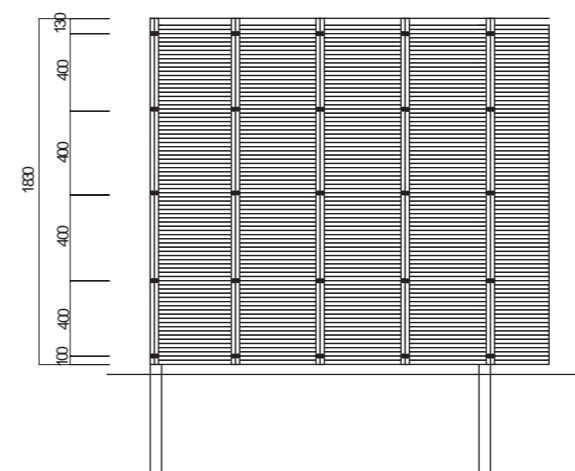
エバーみす垣ボードの重ねしろを下にしてアルミ枠組みの上方向から下方向にむかひ順に、ドリルネジ(4x16)で固定して下さい。(枠の下側部分ではみ出したボードの重ねしろはカットして下さい。)ボードの上下は最低2ヶ所はドリルネジで止めて下さい。

6 立子の取付け



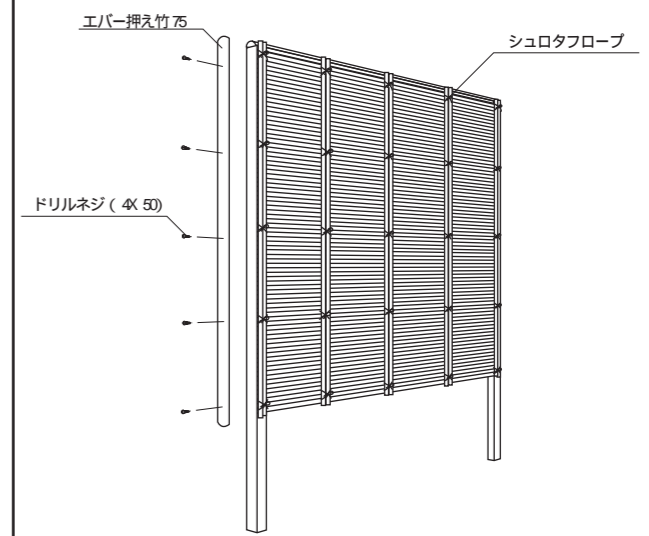
エコ竹立子を各アルミ縦胴縁がある位置にドリルネジ(4x50)で固定して下さい。
エバー押え竹を上部にのせ、ドリルネジ(4x50)で固定して下さい。あらかじめ電動ドリルで3.5mmの仮穴をあけておくと作業が能率的です。

7 立子のビス止め位置



H-1800用の押え竹ピッチとビス止め位置の基本パターンです。ビス止めピッチは高さにより異なります。

8 シュロタフロープの取付



シュロタフロープを立子のビスの上に着けていきます。シュロタフロープは飾りですので、立子に結んで下さい。両端にエバー押え竹をドリルネジ(4x50)でビス止めして下さい。