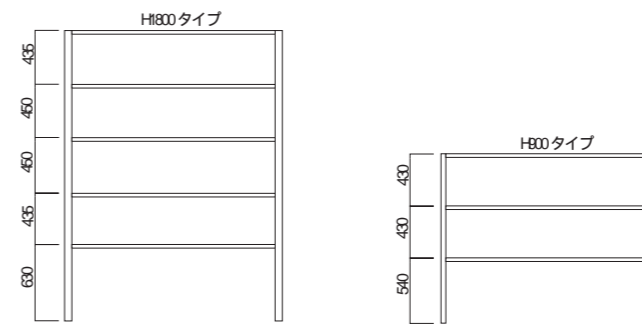


エバーバンブーセット

■エバー 2型 (京庵あじろセット) [H1800] [H900]

エバー 2型枠組み寸法図



1 柱と胴縁の取付け

アルミ胴縁の両端にL型アングルを仮穴にあわせてアングル用ドリルネジ (5x13) ブロンスで固定してください。
アルミ柱に作成した、L型アングル付のアルミ胴縁を柱の仮穴に合わせてアングル用ドリルネジ (5x13) ブロンスで固定してください。

2 枠組みの完成

1. の作業を繰り返し枠組みを完成させてください。
胴縁の数は、高さにより異なります。
最下部の胴縁のアングルは上向きになります。

3 ボードの貼り方

エバー京庵あじろボードを重ねしを右と下にして上からドリルネジ平頭 (4x18) でビス止めしてください。
アルミ枠の下側部分ではみ出した、ボードの重ねしはカットしてください。

4 ボードのビス止め位置

上記のボードのビス止め位置を参考にして、ビス止めしてください。

5 押え竹の取付け

エバー押え竹 55 をドリルネジ (4x50) でビス止めしてください。
押え竹を取り付ける際に、あらかじめ仮穴 (3.5mm位) で開けておく作業が能率的です。

6 押え竹ビス止め位置

エバー押え竹 55 は、上下とボードのつなぎ目部分の位置に取り付けてください。
上記のビス止め位置を参考にビス止めしてください。

7 笠の取付け

エバー押え竹 75 をドリルネジ (4x50) でビス止めしてください。
押え竹を取り付ける際に、あらかじめ仮穴 (3.5mm位) で開けておく作業が能率的です。

8 シュロタフロープの取付位置

両サイドにエバー押え竹 75 をドリルネジ (4x50) でビス止めしてください。
シュロタフロープを押え竹と笠竹のビスの上に結んでいき完成です。
押え竹と笠竹とはシュロタフロープの結び方が異なりますのでご注意ください。