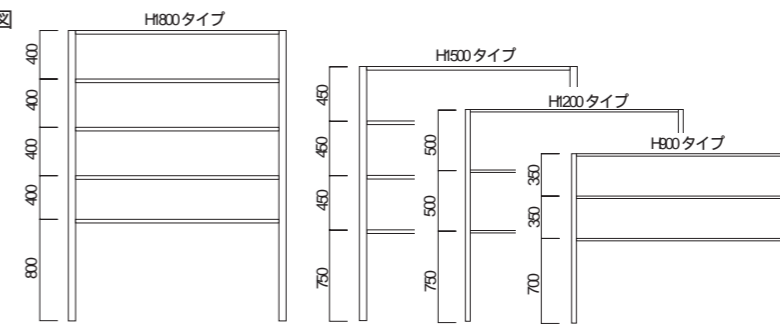




# エバーバンブーセット

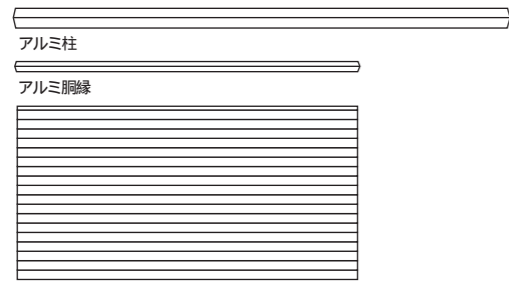
■エバー2・14型 [H1800] [H1500] [H1200] [H900]

エバー2・14型枠組み寸法図

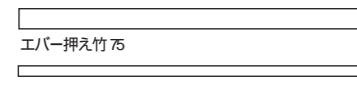


商品掲載・総合カタログP

## 1 内容・部品名

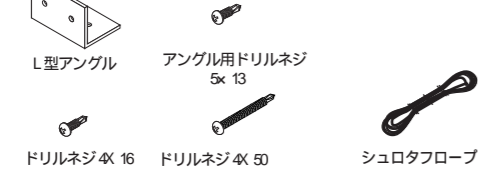


エバー建仁寺ボード



エバー押え竹 75

エバー押え竹 55



L型アングル

アングル用ドリルネジ 5x13

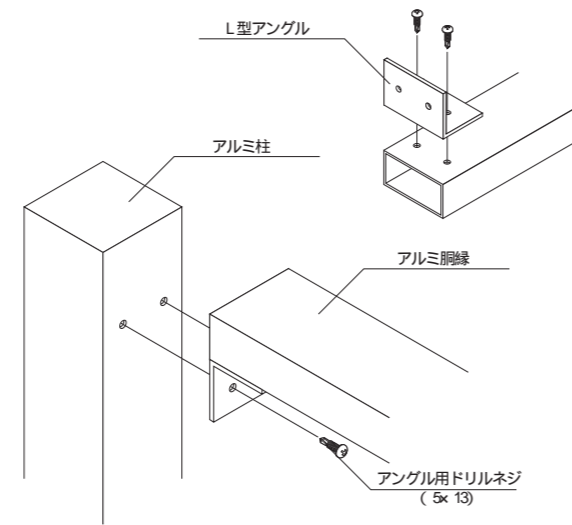
ドリルネジ 4x16

ドリルネジ 4x50

シュロタフープ

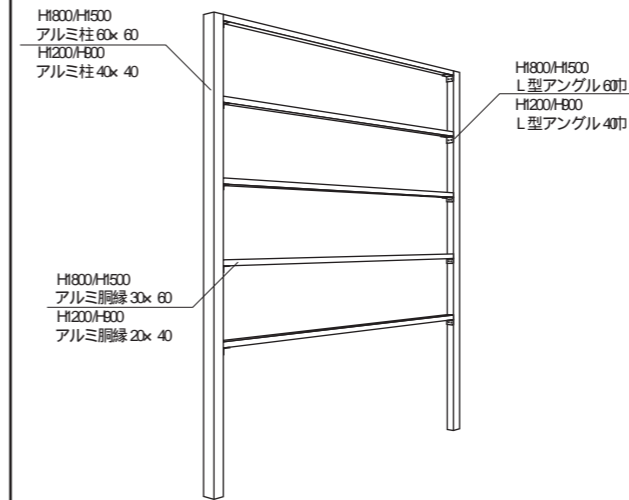
上記部材はすべてエバーバンブーセット専用開発されたタカショーオリジナル商品です

## 2 柱・胴縁の取付け



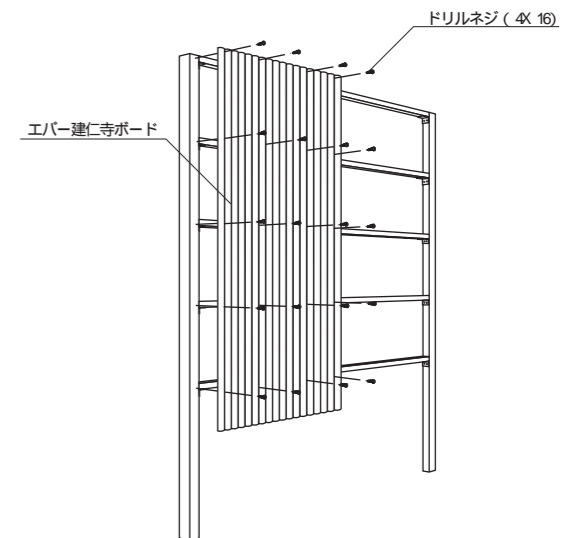
アルミ胴縁の両端にL型アングルを仮穴にあわせてアングル用ドリルネジ (5x13) で固定してください。  
アルミ柱にはじめに作成した、L型アングル付のアルミ胴縁を柱の仮穴に合わせてアングル用ドリルネジ (5x13) で固定してください。  
基本型と追加型の胴縁は、長さが異なります。

## 3 枠組みの完成図



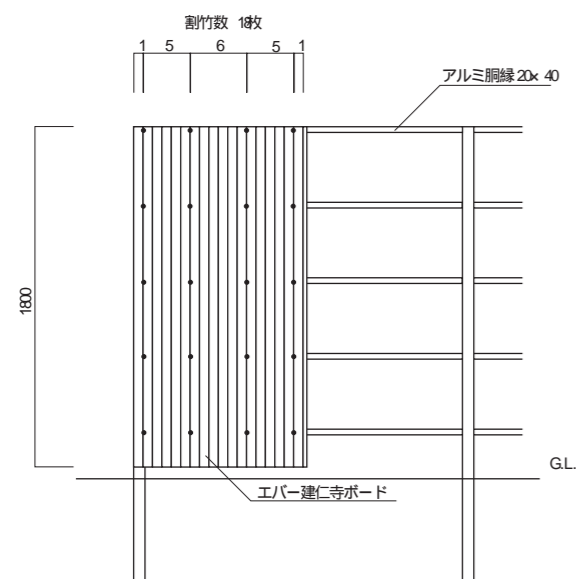
1. の作業を繰り返し、枠組みを完成させてください。  
H1800/H1500の場合はアルミ胴縁 30x60 L型アングル 60mmで、  
H1200/H900の場合はアルミ胴縁 20x40 L型アングル 40mmになります。

## 4 ボードの貼り方



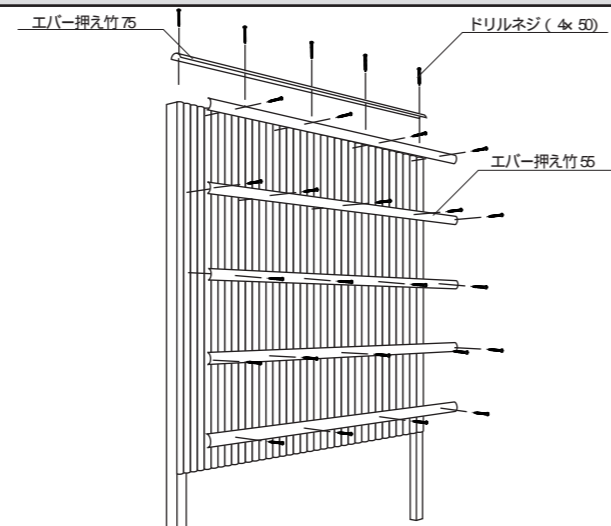
エバー建仁寺ボードをアルミ胴縁の上にドリルネジ (4x16) で止めて下さい。(ボード凹部にドリルネジを通してください。)  
ドリルネジの数はボード1枚の横一列に4本が基本です。  
両端から順に止めて行くと作業が能率的です。

## 5 ボードのビス止め位置



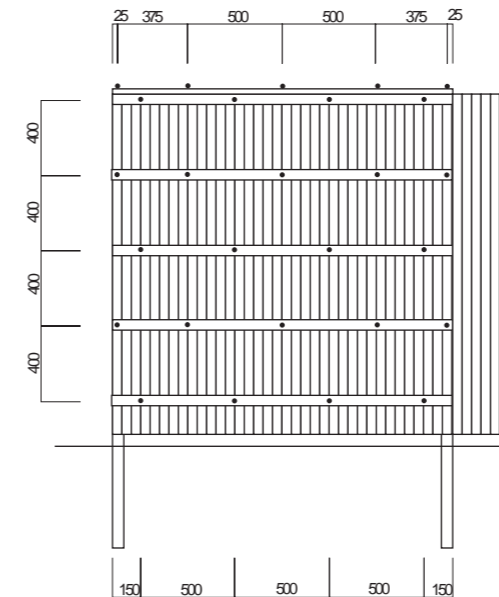
H-1800用のボードビス止め位置の基本パターンです。

## 6 押え竹の取付け



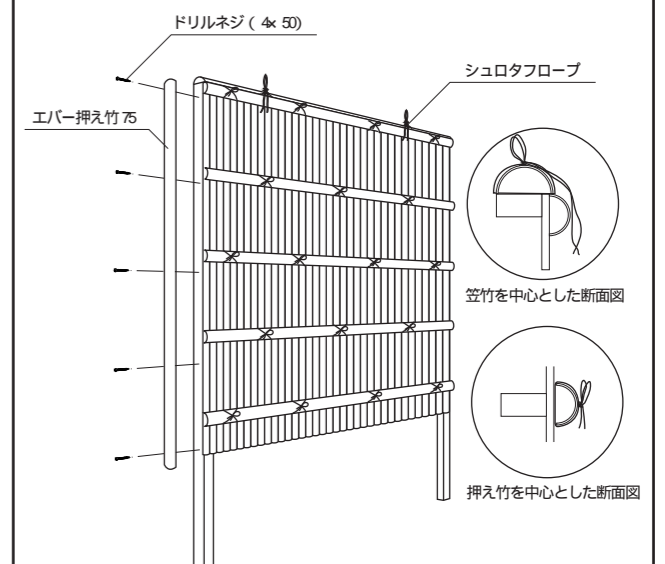
押え竹は各アルミ胴縁の枠組みがある位置にくるようにドリルネジ (4x50) で固定して下さい。  
笠竹はアルミ胴縁の上面にかがせドリルネジ (4x50) で固定して下さい。  
あらかじめ仮穴をドリル (3.5mm) であけておくと作業が能率的です。

## 7 押え竹のビス止め位置



H-1800用の押え竹ピッチとビス止め位置の基本パターンです。  
押え竹ピッチは高さにより異なります。  
基本型と追加型では押え竹のビス止め位置が変わります。

## 8 シュロタフープの取付



シュロタフープを押え竹と笠竹のビスの上に結んでいきます。  
シュロタフープは飾りですので、押え竹に結んで下さい。  
押え竹と笠竹とはシュロタフープの結び方が異なりますのでご注意ください。  
両端にエバー押え竹 75 をドリルネジ (4x50) でビス止めして下さい。