

組立・施工・取扱説明書

お客様保管用

エバーアートフェンス 下部ふさぎカバー コーナー用

組立・施工の前に

アルミフェンス 共通(BME-0075)、エバーアートフェンス多段フリーポール(BME-0021)、エバーアートフェンス 下部ふさぎコーナー(BME-0040)の組立・施工・取扱説明書を必ず併せて確認してください。

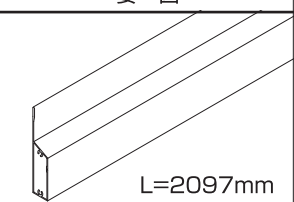
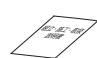
部品の確認

※開梱時に次の品物が揃っているか確認してください。





※万一欠品などございましたら、お買い上げの販売店・最寄りの営業所までお申し付けください。

■エバーアートフェンス 下部ふさぎカバー 梱包明細



◆下部ふさぎカバー

名称	姿図	数量
下部ふさぎカバー		1本
組立・施工・取扱説明書		1部

◆エンドキャップ

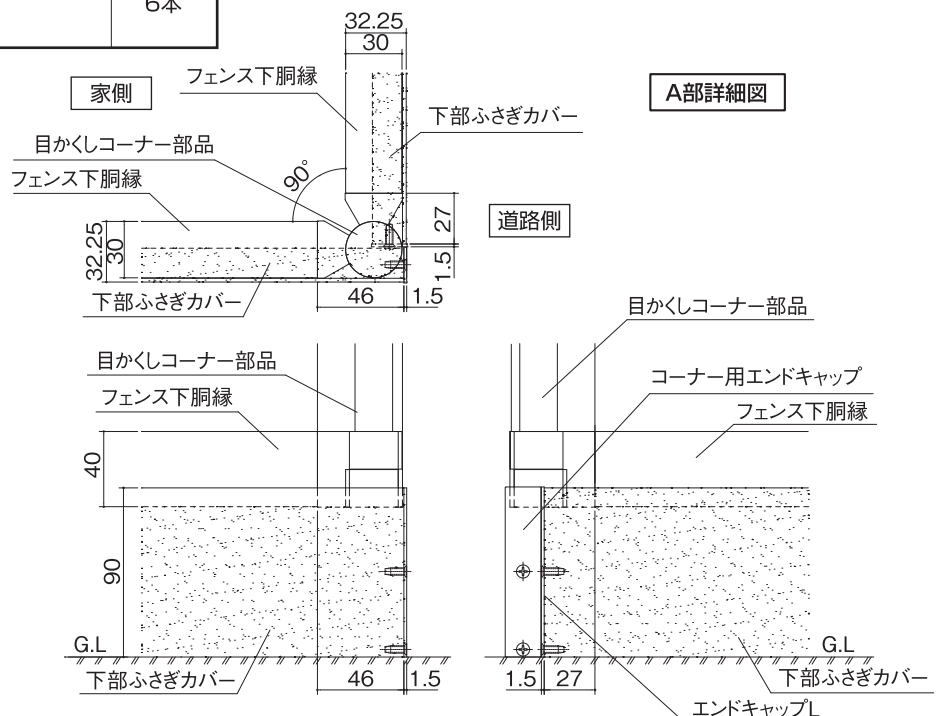
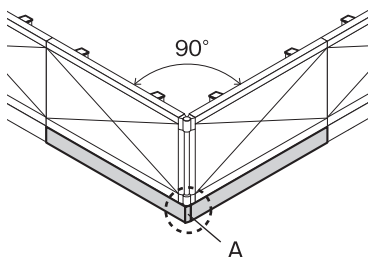
名称	姿図	数量
エンドキャップ R		1個
エンドキャップ L		1個
コーナー用 エンドキャップ		2個
M4×12 皿タッピング2種		4本

◆固定金具

名称	姿図	数量
固定金具		3個
M4.2×13 薄板用セルフドリルビス		6本

納まり図

出隅納まり(90°コーナー)



施工前の確認

■「下部ふさぎカバーコーナー用」について

- コーナー部分のすき間をなくすために使用します。
- コーナー部分の2カ所に取り付けます(右図参照)。

組立・施工

① 下部ふさぎカバーの切断

- ①出隅、入隅納まりおよびコーナーの角度により、下部ふさぎカバーの長さが異なります。下記平面図を参考にして、下部ふさぎカバーの長さが各寸法に合うように切断してください。

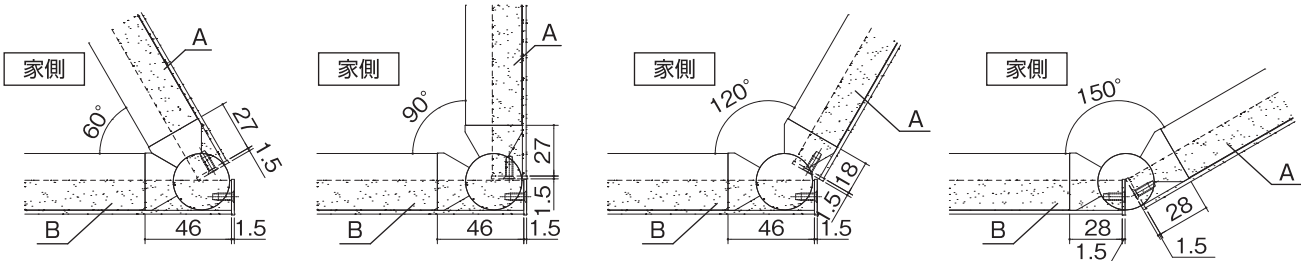
※下図を参考にして、各納まり角度に合わせて切断、組み立てを行ってください。

- ②切断した下部ふさぎカバーの端部には、下記を参照して各エンドキャップを取り付けてください。

角度(出隅)	60°	90°	120°	150°
下部ふさぎカバー	A	エンドキャップR、L		
	B	コーナー用エンドキャップ	エンドキャップR、L	

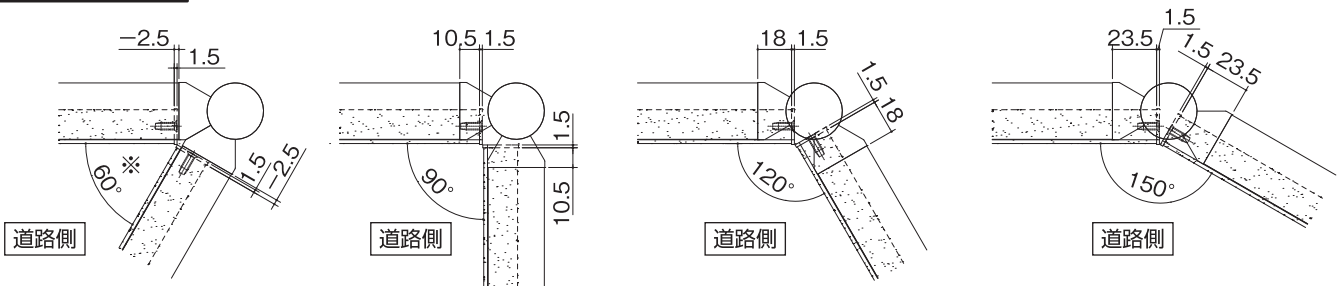
出隅納まり

- 寸法は下胴縁端部からの長さです。(1.5mmはキャップの厚さです)



入隅納まり

- 寸法は下胴縁端部からの長さです。(1.5mmはキャップの厚さです)
○エンドキャップはすべて「エンドキャップR、L」が取り付けます。※65°以下は下胴縁より短くなります。

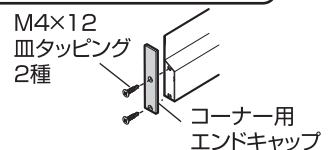


② エンドキャップの取り付け

別紙組立・施工・取扱説明書エバーアートフェンス下部ふさぎカバー(BME-0040)のP.2 **①エンドキャップの取り付け**以降の手順に従って、組立・施工を行ってください。

③ コーナー用エンドキャップの取り付け

同様にコーナー用エンドキャップをM4×12皿タッピングビスで取り付けます。



お客様サービスセンター 通話料無料 0120-51-4128 受付時間/月～金 AM9:00～PM5:00(祝日は除く)

株式会社タカショー 本社 / 〒642-0017 和歌山県海南市南赤坂20-1 TEL. 073-482-4128(代) FAX. 073-486-2560(代)

【お客様サービスセンターにおけるお客様の個人情報のお取り扱いについて】株式会社タカショーおよびタカショーグループ関連会社は、お客様の個人情報をご相談対応や修理対応などに利用させていただきます。ご相談内容は録音させていただきます。また、折り返し電話をさせていただくための、発信番号を通知いただいております。なお、個人情報を適切に管理し、修理業務等を委託する場合や正当な理由がある場合を除き、第三者に開示・提供いたしません。個人情報に関するお問い合わせは、お客様サービスセンターまでご連絡ください。