

組立・施工・取扱説明書

お客様保管用

エバーアートフェンス 密横板貼 共通

組立・施工の前に

アルミフェンス共通(BME-0075)の組立・施工・取扱説明書を必ず併せて確認してください。

部品の確認

※商品は購入時に選択したものが入っています。

※部材の数量はそれぞれフェンス1枚、フリーポール1本分の数量です。

■フェンス本体 梱包明細

梱包内容 ()内は個数を表します
フェンス本体(1枚)、樹脂カバー(1本)

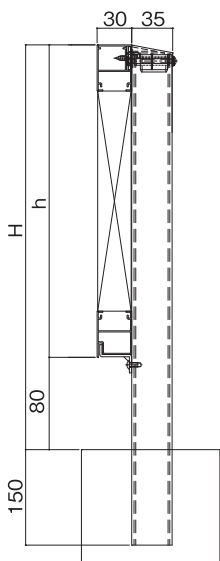
■別売部品 梱包明細

名称	梱包内容 ()内は個数を表します
端部カバーセット	密横板貼 40幅 縦棧R(1本) 縦棧L(1本) 縦棧カバー(2本) 縦棧固定用ビス(4本) パネル固定用ビス (H600:20本, H800:30本, H1000:38本)
	密横板貼 80幅 縦棧R(1本) 縦棧L(1本) 縦棧カバー(2本) 縦棧固定用ビス(4本) パネル固定用ビス (H600:20本, H800:28本, H1000:36本)

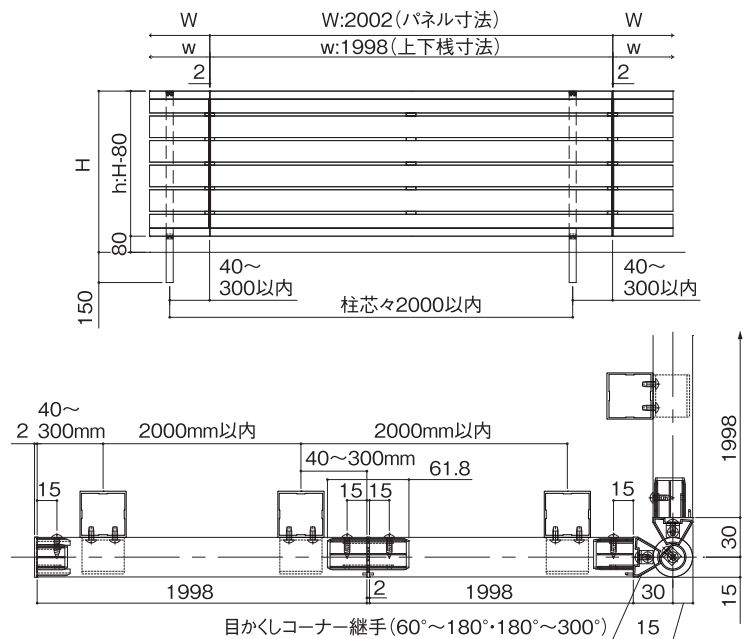
■別売部品 梱包明細

名称	梱包内容 ()内は個数を表します
フリーポール (専用柱)	フリーポール(1本) 下部固定金具(1個) φ4×10トラスタッピン3種(2本) 上部固定金具(1個)、柱キャップ(1個) M4×40トラス小ネジ(1本) 平ワッシャー(1個)
エンドキャップ	エンドキャップ(40幅:4個, 80幅:4個) ※上下共通 M4×16トラスタッピン1種(40幅:4本, 80幅:8本)
ジョイントスリーブ	ジョイントスリーブ(40幅:2個, 80幅:2個) M4×16トラスタッピン1種(40幅:4本, 80幅:8本)
コーナー連結部品	コーナー連結部品(40幅:2個, 80幅:4個) M4×16トラスタッピン1種(40幅:4本, 80幅:8本)
目かくしコーナー部品	目かくしコーナー部品(40幅:1個, 80幅:1個) コーナー連結部品(40幅:なし, 80幅:2個) M4×16トラスタッピン1種(40幅:4本, 80幅:8本)

基本寸法図



密横板貼	H	h
40幅	593	513
	808	728
	980	900
80幅	659	579
	825	745
	991	911

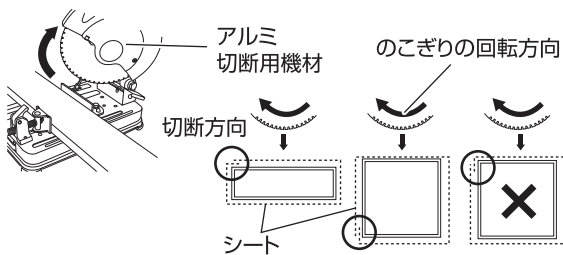


切詰方法

① 切り詰め前の確認

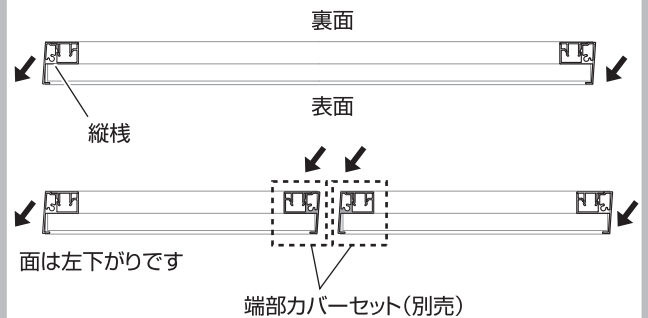
ポイント

- 切り詰めには丸のこを使用してください。ベビーサンダー等の金属研磨砥石を使用しないでください。切り詰め、組み立て不良の原因になります。
- 歯は必ずアルミ切断用のものを使用してください。
- 歯が摩耗、欠けているものは使用しないでください。
- シート貼り形材を切断する場合はシートの方向に注意してください。シートの重なり部は、下図を参考にして切断してください。形材の向きや切断機によりシートがはがれる場合がありますので、注意してください。



ご注意

- 1枚のフェンスを切断して2枚に分けて使用する場合は、別売の「端部カバーセット」を使用してください。
- 再度フェンスを組み立てる際、縦棧の上下、左右に注意してください。
- ※縦棧の形状で判断してください(下図参照)。
- ※下図はフェンスを上側からみた場合を示しています。

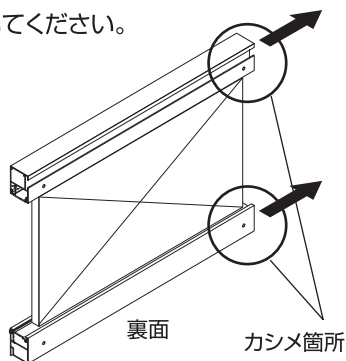


② 胴縁の加工

- ①上下の胴縁をスライドさせ、外します。

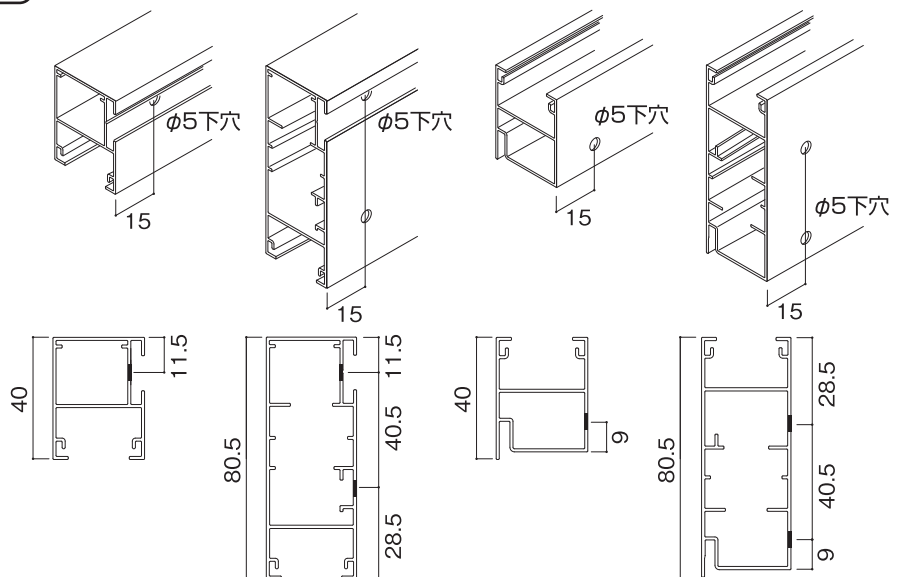
ポイント

- 上・下胴縁の右側をカシメています。右方向にスライドしてください。
- ※外れにくい場合は、木またはプラスチックハンマーで叩いてください。



上胴縁

下胴縁

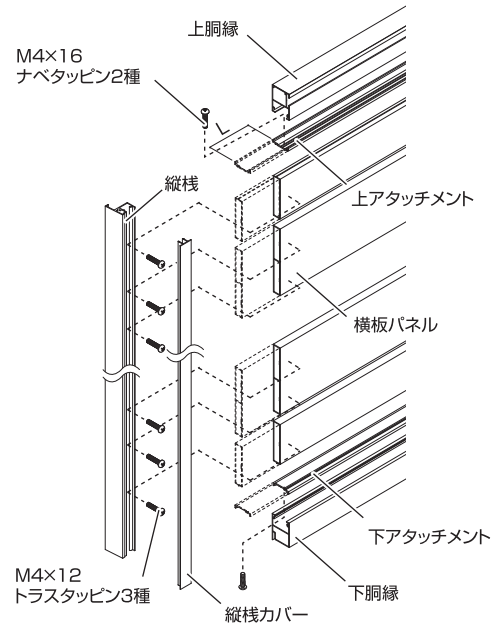


- ②上下の胴縁を指定位置、または任意L寸法で切り詰めます。

切詰方法

③ デザイン別の加工

- ① 縦棧カバー、縦棧を取り外します。
 - ② 図を参照して、各部材をL寸法で切り詰めます。
 - ③ 再度フェンスを組み立てます。
- ※1枚のフェンスを切断し、2枚に分けて使用する場合は、端部カバーセット(別売)を使用してください。



メモ**お客様サービスセンター** **通話料無料** **0120-51-4128** 受付時間/月~金 AM9:00~PM5:00(祝日は除く)**株式会社タカショー** 本社/〒642-0017 和歌山県海南市南赤坂20-1 TEL. 073-482-4128(代) FAX. 073-486-2560(代) 4 975149 938803

【お客様サービスセンターにおけるお客様の個人情報のお取り扱いについて】株式会社タカショーおよびタカショーグループ関連会社は、お客様の個人情報をご相談対応や修理対応などに利用させていただき、ご相談内容は録音させていただきます。また、折り返し電話をさせていただくための、発信番号を通知いただいております。なお、個人情報を適切に管理し、修理業務等を委託する場合や正当な理由がある場合を除き、第三者に開示・提供いたしません。個人情報に関するお問い合わせは、お客様サービスセンターまでご連絡ください。