

組立・施工・取扱説明書
お客様保管用 エバーアートフェンス 下部ふさぎカバー
組立・施工の前に

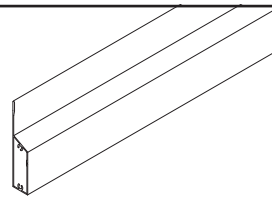
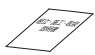
エバーアートフェンス 共通(BME-0004)およびエバーアートフェンス多段フリーボール(BME-0021)の組立・施工・取扱説明書を必ず併せて確認してください。

部品の確認

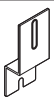

※開梱時に次の品物が揃っているか確認してください。

※万一欠品などございましたら、お買い上げの販売店・最寄りの営業所までお申し付けください。




■エバーアートフェンス 下部ふさぎカバー 梱包明細
◆下部ふさぎカバー

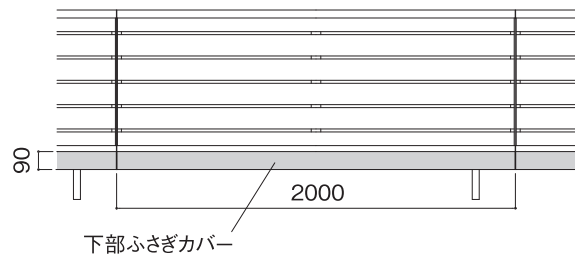
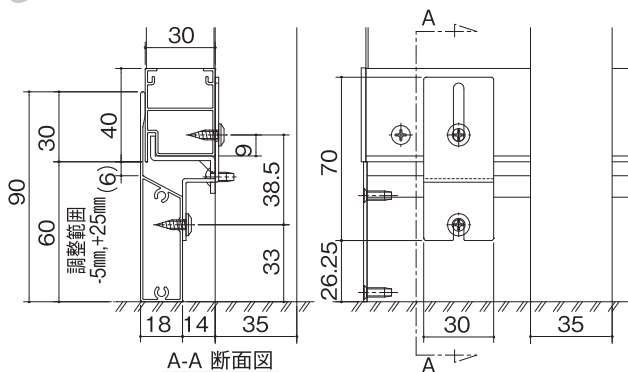
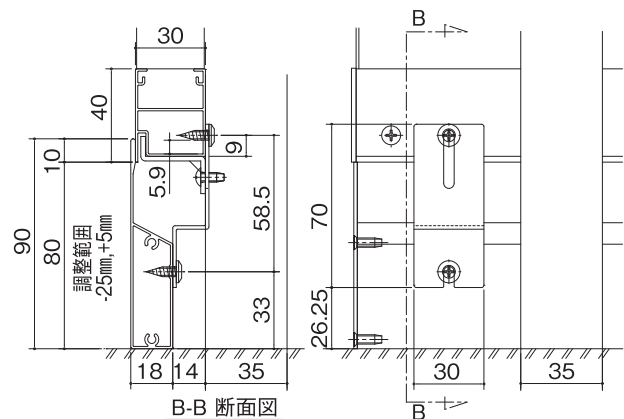
名称	姿図	数量
下部ふさぎカバー		1本
組立・施工・取扱説明書		1部

◆固定金具

名称	姿図	数量
固定金具		3個
M4.2×13 薄板用セルフドリルビス		6本

◆エンドキャップ

名称	姿図	数量
エンドキャップ R		1個
エンドキャップ L		1個
M4×12 皿タッピング2種		4本

■下部ふさぎカバー 姿図

断面図・納まり図

H:600納まり

H:800~1200納まり

組立・施工

① エンドキャップの取り付け

下部ふさぎカバーの両端部にエンドキャップをM4×12皿タッピングビスで取り付けます。【図A】

⚠️ ご注意

必ず連結側にもエンドキャップを取り付けてください。

② ビスの仮留め

① 下部ふさぎカバーの固定金具が付く位置を確認します。

【図B】

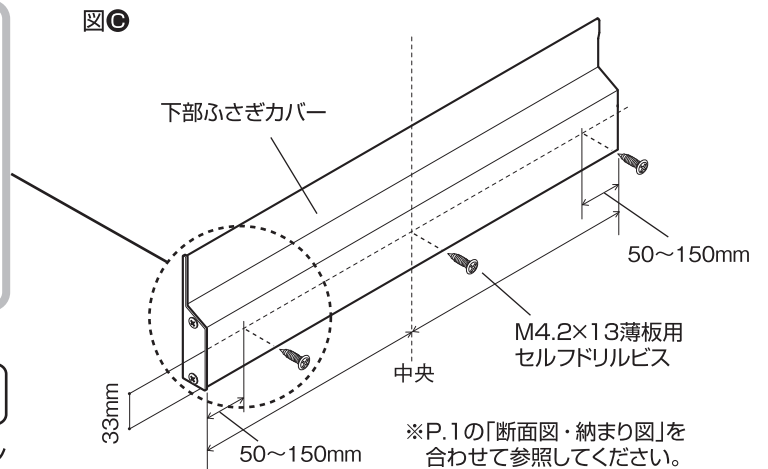
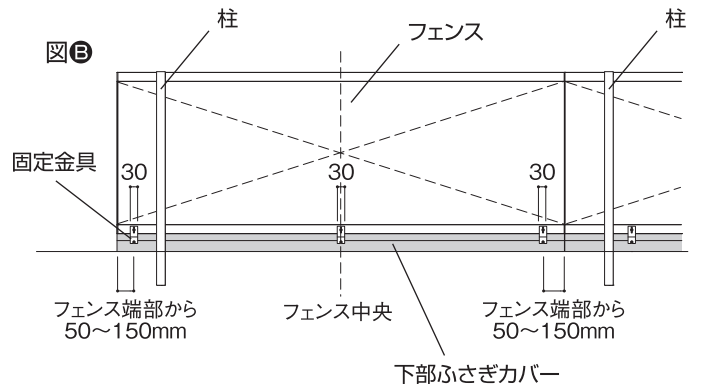
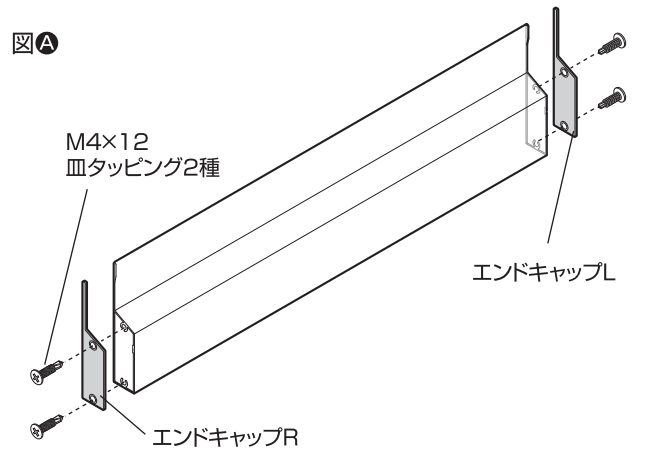
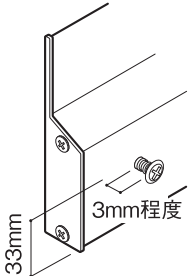
② 下部ふさぎカバーの固定金具の位置にM4.2×13薄板用セルフドリルビスを仮留めしてください。【図C】

⚠️ ご注意

ビスを仮留めする際、柱の位置は避けてください。

⚠️ ご注意

- M4.2×13薄板用セルフドリルビスは下孔をあけずに、直接固定してください。下孔をあけると、ビスが空回りする恐れがあります。
- ビスは3mm程度浮かせてください。③の作業で固定金具を上からスライドさせます。



③ 下部ふさぎカバーの取り付け

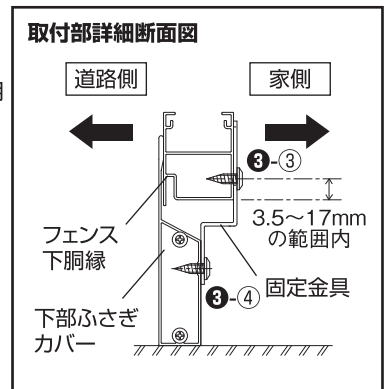
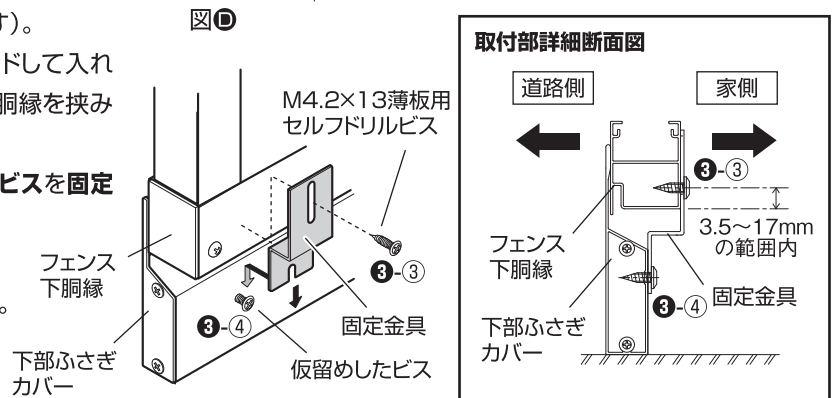
① フェンス下胴縁の下に下部ふさぎカバーを置きます(フェンス本体端部と下部ふさぎカバー端部を合わせます)。

② ②で仮留めしたビスに、固定金具を上からスライドして入れます(下部ふさぎカバーと固定金具でフェンス下胴縁を挟み込むようにして入れます)。【図D】

③ フェンス下胴縁にM4.2×13薄板用セルフドリルビスを固定金具を垂直にして固定します。

※下穴をあけずに、必ず直接固定してください。
下穴をあけるとビスが空回りする恐れがあります。

④ ②で仮留めしたビスを本締めします。



お客様サービスセンター 通話料無料 0120-51-4128 受付時間/月～金 AM9:00～PM5:00(祝日は除く)

株式会社タカショー 本社/〒642-0017 和歌山県海南市南赤坂20-1 TEL. 073-482-4128(代) FAX. 073-486-2560(代)