

# 組立・施工・取扱説明書

お客様保管用

## アートポートワイド スノースタイル オプション 雪止め部材

### 組立・施工の前に

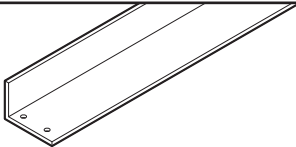

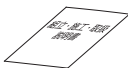
アートポートワイド スノースタイル及びスノースタイル ミニの組立・施工・取扱説明書を必ず併せて確認してください。

### 部品の確認

※開梱時に次の品物が揃っているか確認してください。

※万一欠品などございましたら、お買い上げの販売店・最寄りの営業所までお申し付けください。

#### ◆スノースタイル オプション 雪止め部材

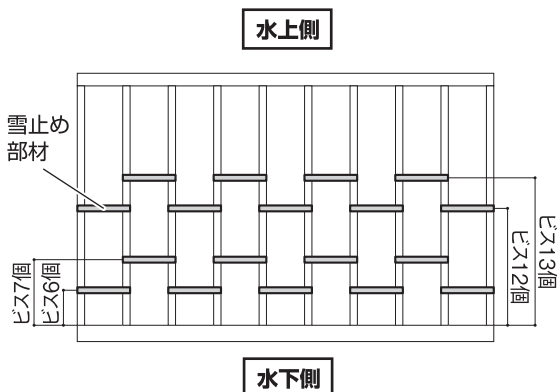
名称	姿 図	数 量		
		間口54用	間口60用	ミニ用
雪止め部材		18本	20本	10本
φ4×14 トラスタッピン2種		82本		42本
スノースタイル オプション 雪止め部材 組立・施工・取扱説明書		1部		

### 組立・施工

#### ① 押え材への下穴加工

図A②を参考に、押え材および側枠垂木押え材にφ3の下穴をあけます。

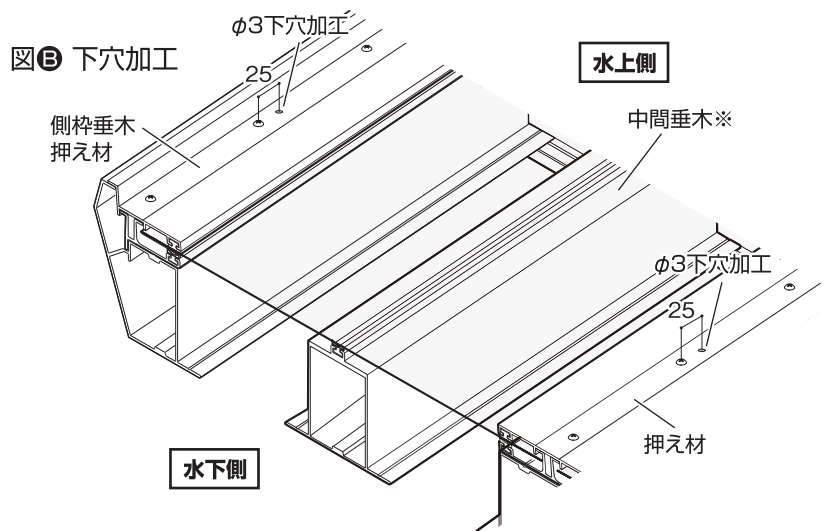
図A 雪止め部材取付位置



#### ⚠️ ご注意

押え材に下穴をあける時に、垂木まで貫通して下穴をあけないようにご注意ください。

図B 下穴加工



※4500タイプ及びスノースタイル ミニは本数が異なります

## 組立・施工

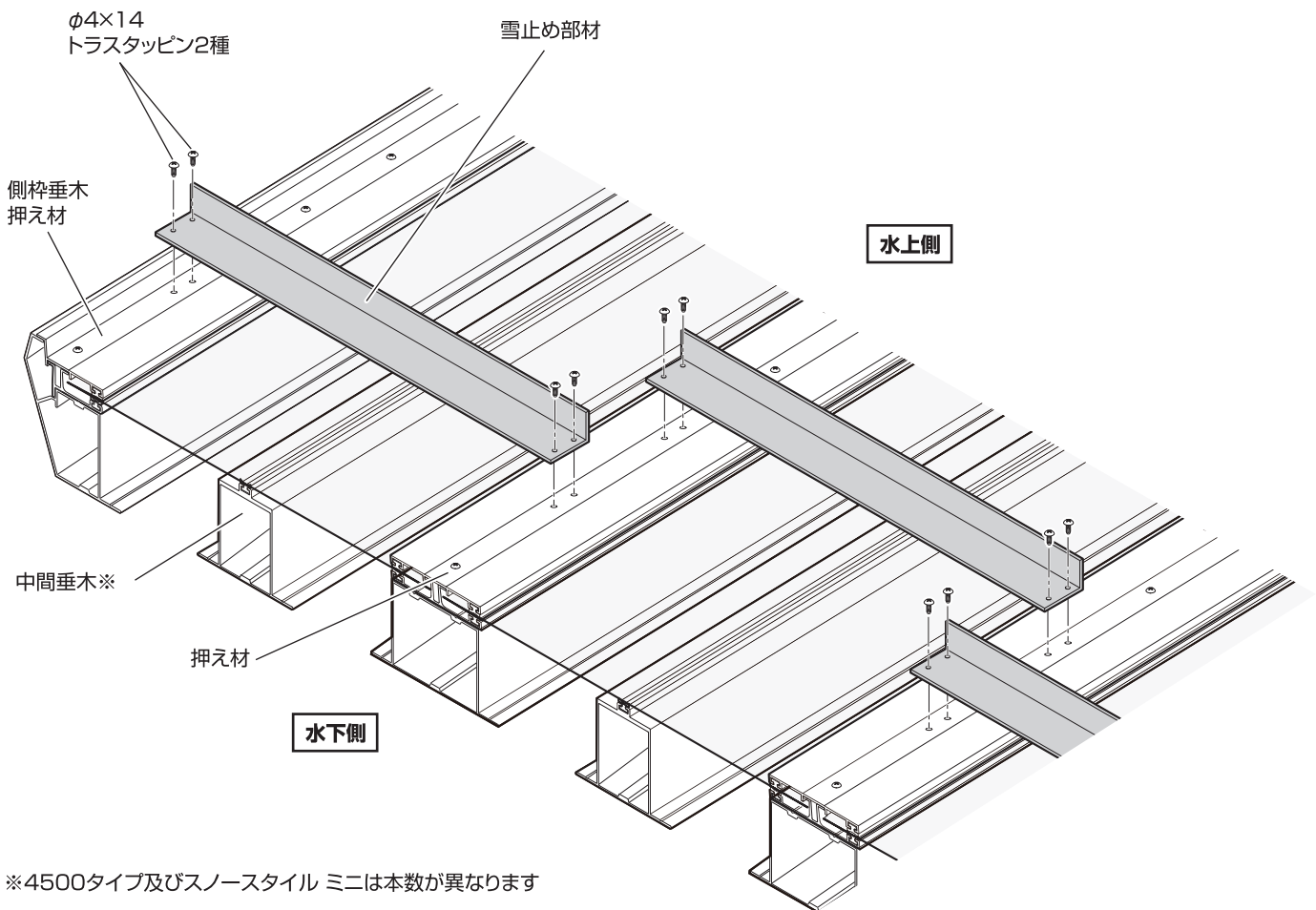
### ② 雪止め部材の取り付け

雪止め部材をφ4×14トラスタッピン2種で押え材および側  
 枠押え材と共締めで固定します。

※固定位置は図Aを参照してください。

### ⚠️ ご注意

押え材および側枠押え材の下穴と共締めします。取り付  
 ける場合は、一度ビスを外してから、新たに指定のビスで  
 取り付けてください。



お客様サービスセンター **通話料無料** 0120-51-4128 こい よいにわ 受付時間/月～金 AM9:00～PM5:00(祝日は除く)

株式会社タカショー 本社/〒642-0017 和歌山県海南市南赤坂20-1 TEL. 073-482-4128(代) FAX. 073-486-2560(代)