

組立・施工・取扱説明書

お客様保管用

アートポートミニ 車輪止めバー

組立・施工の前に

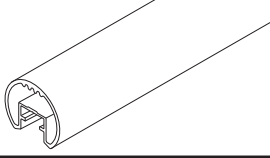
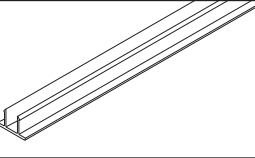
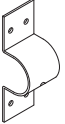
アートポートの組立・施工・取扱説明書を必ず併せて確認してください。

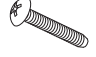

部品の確認

※開梱時に次の品物が揃っているか確認してください。



※万一欠品などございましたら、お買い上げの販売店・最寄りの営業所までお申し付けください。

◆アートポートミニ 車輪止めバー

名称	姿図	数量
車輪止めバー		1本
溝ふさぎ材		2本
車輪止めバー 固定金具		2個

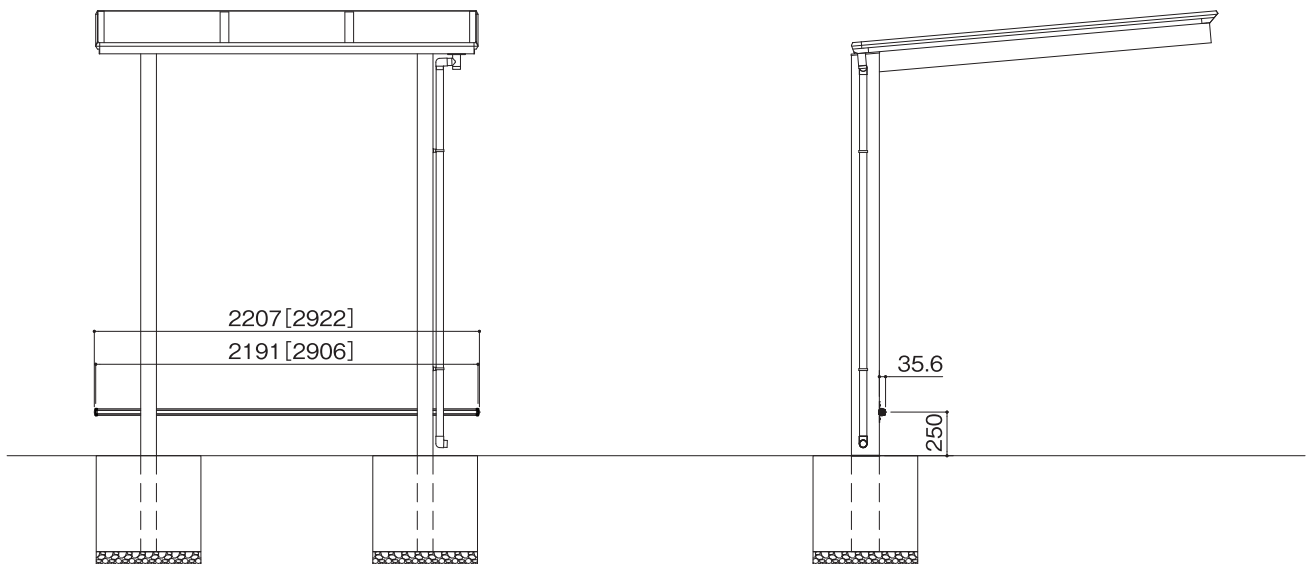
名称	姿図	数量
φ5×16 セルフドリリングビス		10本
アートポートミニ 車輪止めバー 組立・施工・取扱説明書		1部

◆エンドキャップ

名称	姿図	数量
エンドキャップ		2個
φ4×10 トラスタッピン3種		2本

基本寸法図

本図は奥行21用を示し、奥行28用は[]内に示す。

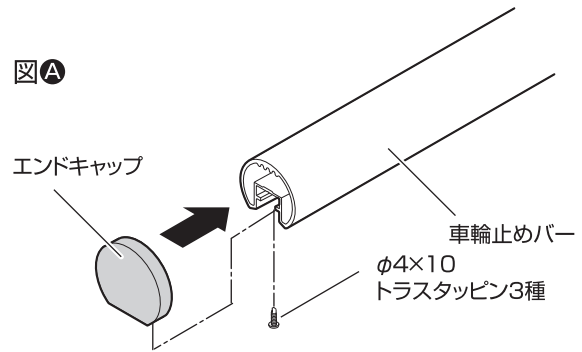


組立・施工

① エンドキャップの取り付け

車輪止めバーにエンドキャップをφ4×10トラスタッピン3種で取り付けます。【図A】

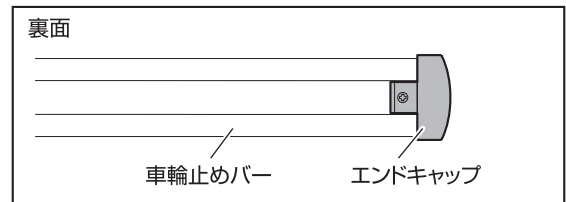
図A



② 溝ふさぎ材の取り付け

溝ふさぎ材を車輪止めバーにはめ込みます。【図B】

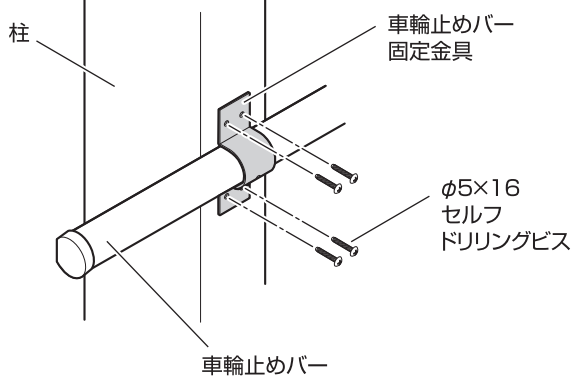
図B



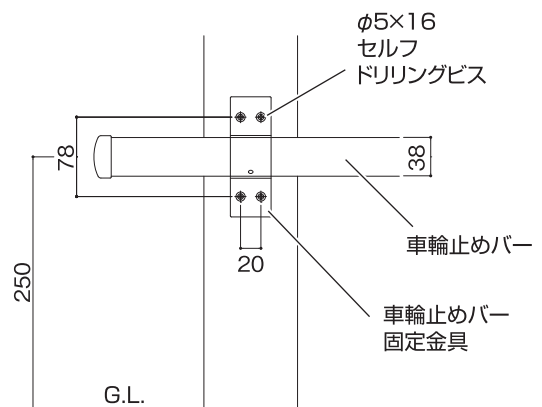
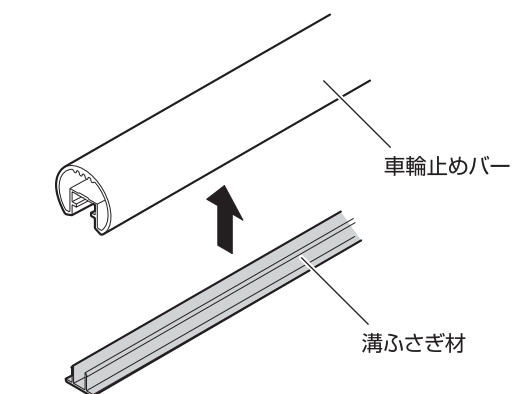
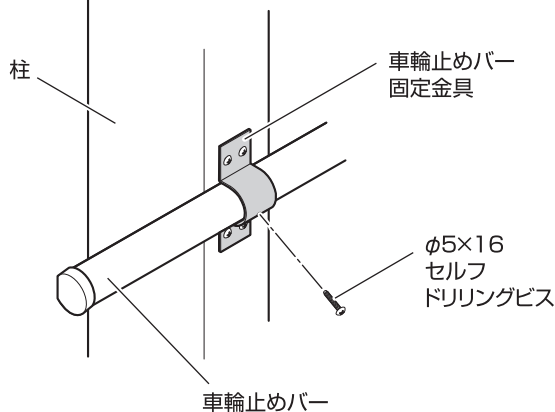
③ 車輪止めバーの取り付け

- ① 車輪止めバーを車輪止めバー固定金具で柱にφ5×16セルフドリリングビスで取り付けます。【図C】
- ② 車輪止めバー固定金具と車輪止めバーをφ5×16セルフドリリングビスで固定します。【図D】

図C



図D



お客様サービスセンター 通話料無料 0120-51-4128 受付時間/月～金 AM9:00～PM5:00(祝日は除く)

株式会社タカショー 本社/〒642-0017 和歌山県海南市南赤坂20-1 TEL. 073-482-4128(代) FAX. 073-486-2560(代)