

# 組立・施工・取扱説明書

お客様保管用

## エバーアートフェンス 溝カバー

### 組立・施工の前に

エバーアートフェンス 多段フリーポール(BME-0021)の組立・施工・取扱説明書を必ず併せて確認してください。

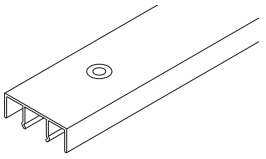
### 部品の確認

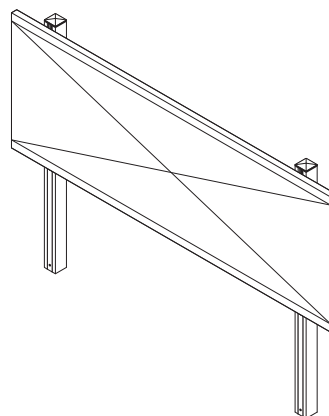
※開梱時に次の品物が揃っているか確認してください。

※万一欠品などございましたら、お買い上げの販売店・最寄りの営業所までお申し付けください。

#### ■溝カバー 梱包明細

##### ◆溝カバー

名称	姿 図	数 量
溝カバー L1695またはL2630		1本



### 組立・施工

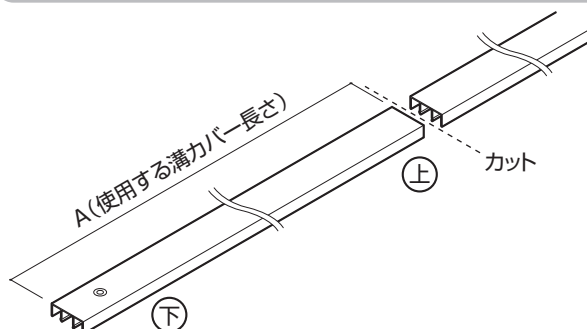
本商品は多段フリーポールを使用し、かつ下段のフェンスを抜いた時に露出する溝をふさぐためのカバーです。

#### ① 溝カバーの切り詰め

右の切断寸法表を参考に、フリーポールとフェンス高さを組み合わせ、**溝カバー**を切り詰めてください。

##### ② ポイント

- 2段フリーポールですき間15mmの場合は、右の寸法に14mm加えてください。  
フリーポールH: 12、フェンス高さ06ですき間15mmの場合は $901.5 + 14 = 915.5\text{mm}$
- 3段フリーポールですき間15mmの場合は、右の寸法に28mm加えてください。  
フリーポールH: 22a、フェンス高さ06ですき間15mmの場合は $1802.5 + 28 = 1830.5\text{mm}$



2段フリーポール 1段抜き すき間なし

フリーポール	フェンス高さ	A
H: 12	06	901.5
	08	721.5
	10	521.5
H: 14	06	1081.5
	08	901.5
	10	701.5
H: 16	06	1281.5
	08	1101.5
	10	901.5
H: 18	06	1481.5
	08	1301.5
	10	1101.5
H: 20	06	1681.5
	08	1501.5
	10	1301.5

3段フリーポール 2段抜き すき間なし

フリーポール	フェンス高さ	A
H: 22a	06	1802.5
	08	1622.5
	10	1422.5
H: 22b	06	1822.5
	08	1642.5
	10	1442.5
H: 24	06	2002.5
	08	1822.5
	10	1622.5
H: 26	06	2202.5
	08	2022.5
	10	1822.5
H: 28	06	2402.5
	08	2222.5
	10	2022.5
H: 30	12	2602.5
	14	2422.5
	16	2222.5

3段フリーポール 1段抜き すき間なし

フリーポール	フェンス高さ	A
H: 22a	06 06	1261.5
	06 08	1081.5
	08 08	901.5
	06 10	881.5
	08 10	701.5
	10 10	501.5
H: 22b	06 06	1281.5
	06 08	1101.5
	08 08	921.5
	06 10	901.5
	08 10	721.5
	10 10	521.5
H: 24	06 06	1461.5
	06 08	1281.5
	08 08	1101.5
	06 10	1081.5
	08 10	901.5
	10 10	701.5
H: 26	06 06	1661.5
	06 08	1481.5
	08 08	1301.5
	06 10	1281.5
	08 10	1101.5
	10 10	901.5
H: 28	06 06	1861.5
	06 08	1681.5
	08 08	1501.5
	06 10	1481.5
	08 10	1301.5
	10 10	1101.5
H: 30	06 06	2061.5
	06 08	1881.5
	08 08	1701.5
	06 10	1681.5
	08 10	1501.5
	10 10	1301.5

# 組立・施工

溝カバーは、フリーポールの埋め込み前に取り付けてください。

## ② 溝カバーの取り付け

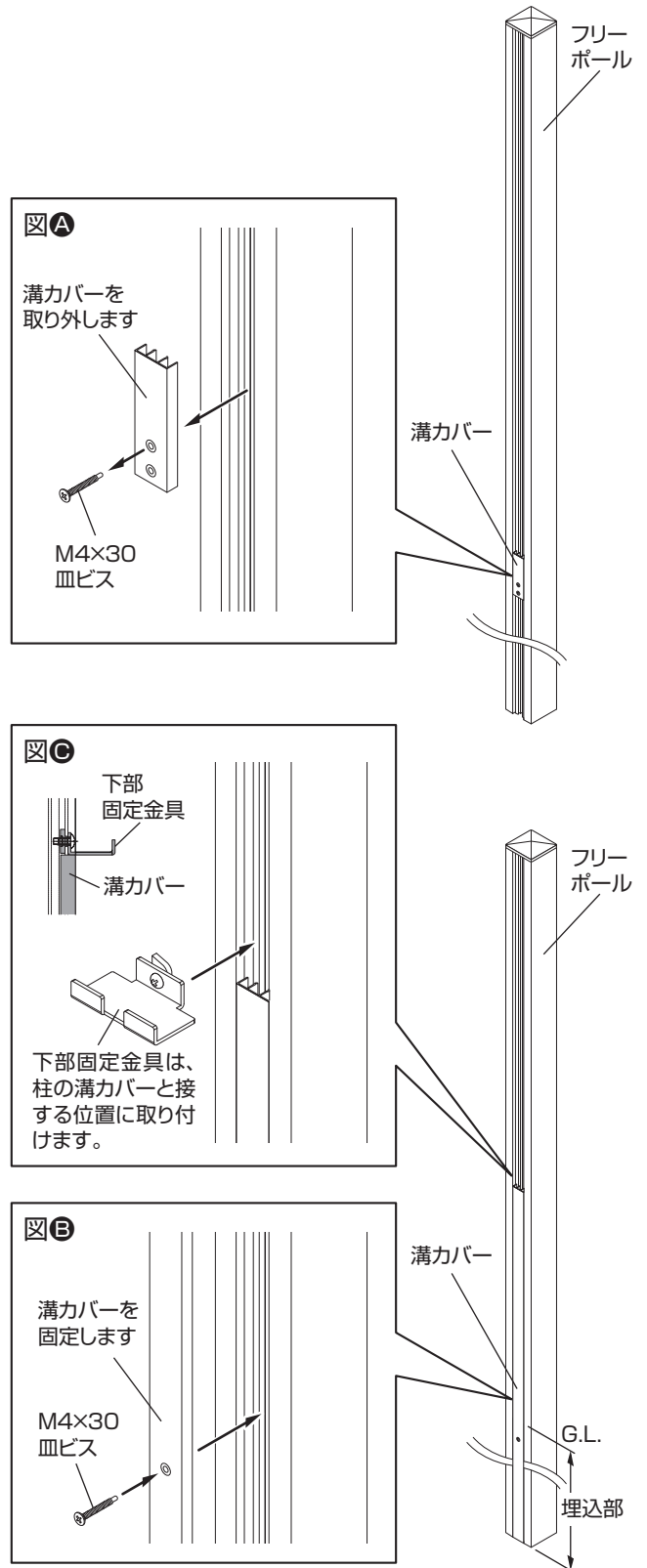
- ①出荷時にあらかじめ、取り付けられている溝カバーを取り外してください。【図A】
- ②切り詰めた溝カバーをG.L.からの高さに合わせて、フリーポール溝に取り付けてください。【図B】
- ③溝カバーとフリーポールの穴が交わった場所に合わせて、ビスで固定してください。【図C】
- ④溝カバーに合わせて、下部固定金具の取り付けの位置出しをしてください。【図D】

### ⚠️ ご注意

溝カバーには、上下があるのでご確認ください。

### 💡 ポイント

溝カバーは、ガタツキをおさえるため、キツめに納まる仕様になっています。溝カバーを挿入する際は、フリーポール正面もしくは下から、木またはプラスチックハンマーで叩いてください。



お客様サービスセンター 通話料無料 0120-51-4128 受付時間/月～金 AM9:00～PM5:00(祝日は除く)

株式会社タカショー 本社/〒642-0017 和歌山県海南市南赤坂20-1 TEL. 073-482-4128(代) FAX. 073-486-2560(代)