

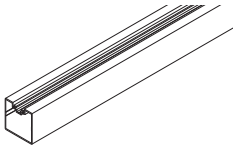
組立・施工・取扱説明書
お客様保管用 エバーアートフェンス 多段フリーポール
組立・施工の前に

エバーアートフェンス 共通(BME-0004)の
組立・施工・取扱説明書を必ず併せて確認してください。

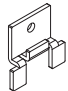
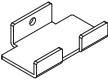


部品の確認

※開梱時に次の品物が揃っているか確認してください。
※万一欠品などございましたら、お買い上げの販売店・最寄りの営業所までお申し付けください。

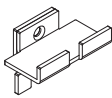

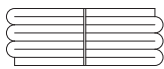

■多段フリーポール 梱包明細
◆横板貼、e-横板貼

名称	姿図	数量
2段フリーポール または 3段フリーポール		1本

■別売部品 梱包明細
◆上下固定金具セット

名称	姿図	数量
上部固定金具		1個
下部固定金具		1個
回転裏板		2個
M5×10 トラス小ネジ3種		2本

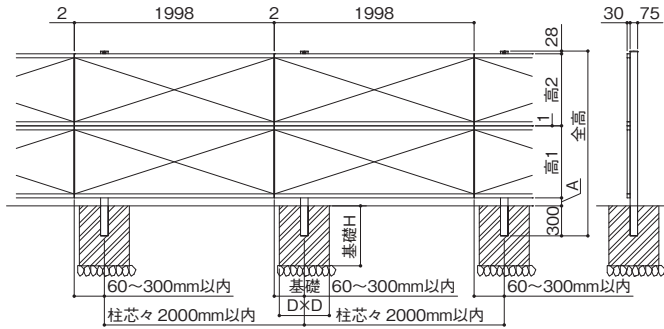
◆中部固定金具セット

名称	姿図	数量
中間固定金具		1個
回転裏板		1個
クッション材(2m)		1本
M5×10 皿小ネジ3種		1本

基本寸法図

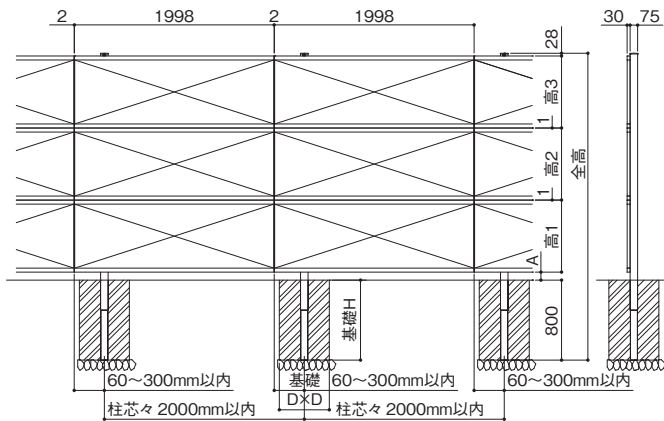
■2段フリーポール

フェンスすき間1mm

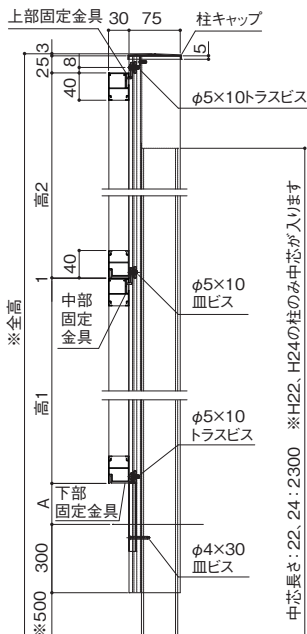
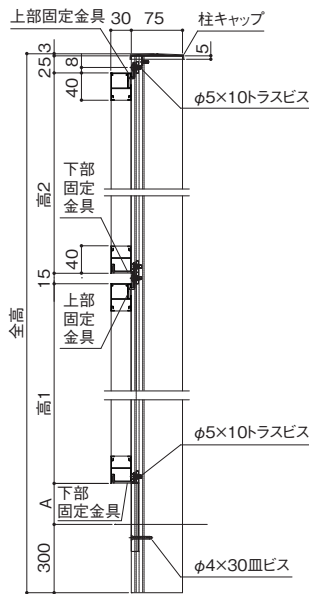


■3段フリーポール

フェンスすき間1mm



■2段フリーポール横断面図

 フェンスすき間1mm
(標準仕様)

 フェンスすき間15mm
(別注仕様)


2段フリーポール高さ組み合わせ

(mm)

呼称	高1	高2	全高		基礎寸法 (D×D×H)
			標準仕様	別注仕様	
H12	540	540	1469	1483	350×350×600
H14	540	720	1649	1663	350×350×600
H16	540	920	1849	1863	400×400×600
	720	720	1849	1863	
H18	540	1120	2049	—	500×500×600
	720	920	2049	2063	
H20	720	1120	2249	—	550×550×600
	920	920	2249	2263	
※H22	920	1120	2949	—	550×550×800
※H24	1120	1120	3149	—	600×600×800

高1、高2の組み合わせを入れ替えた取り付けが可能です。
※H22とH24の柱は3段フリーポールと同じ補強材が付きま。

	A寸法
H06フェンスを使用する場合	60
H06を使用しない場合	80

- 使用するフェンスにより、A寸法が異なります。
- 上下フェンスのすき間1mmを標準設定としておりますが、拾い出しにより15mm(横板貼のすき間)に設定することが可能です。

3段フリーポール高さ組み合わせ

(mm)

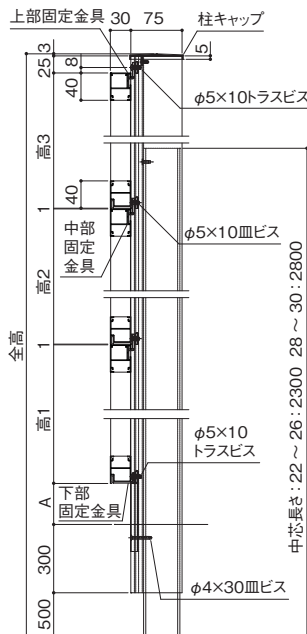
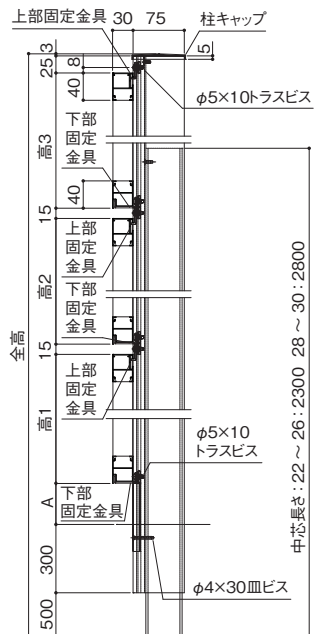
呼称	高1	高2	高3	全高		基礎寸法 (D×D×H)
				標準仕様	別注仕様	
H22a	540	720	720	2870	2898	500×500×800
H22b	540	540	920	2890	2918	500×500×800
H24a	540	720	920	3070	3098	550×550×800
	720	720	720	3070	1863	
H24b	540	540	1120	3090	—	550×550×800
	540	720	1120	3270	—	
H26	540	920	920	3270	1863	600×600×800
	720	720	920	3270	3298	
H28	540	920	1120	3470	—	650×650×800
	720	720	1120	3470	—	
H30	540	1120	1120	3670	—	650×650×800
	720	920	1120	3670	—	
	920	920	920	3670	3698	

高1、高2、高3の組み合わせを入れ替えた取り付けが可能です。

	A寸法
H06フェンスを使用する場合	60
H06を使用しない場合	80

- 使用するフェンスにより、A寸法が異なります。
- 上下フェンスのすき間1mmを標準設定としておりますが、拾い出しにより15mm(横板貼のすき間)に設定することが可能です。
- H22、H24でH06フェンスを1枚使用する場合はH22a、H24aを、H06フェンスを2枚使用する場合はH22b、H24bフリーポールをご使用ください。

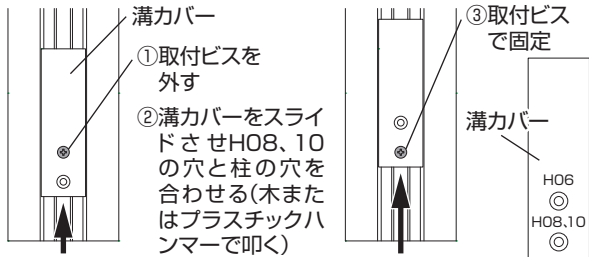
■3段フリーポール横断面図

 フェンスすき間1mm
(標準仕様)

 フェンスすき間15mm
(別注仕様)


組立・施工

ポイント

[H16、18、24a、26、28、30の柱]かつ[2006(H06)以外のフェンス]を使用する場合は、溝カバーの位置を変更してください。



① 柱の設置

基本寸法図(P.2)を参考に、柱の位置やレベルを確認し、柱を設置してください。

⚠️ ご注意

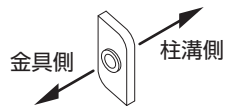
- フェンスは、フェンス端部および連結部が柱芯から60mm以上300mm以内の位置に取り付けてください。
- 風当たりの強い場所にフェンスを設置する場合は、柱の間隔を1000mm以内で施工してください。
- 地下埋設物(給排水管等)に影響を及ぼさないように、柱位置を決めてください。
- レベル穴を目安に、水抜き穴をふさがないように柱を埋め込んでください。水抜き穴をふさぐと凍結破損の原因となります。

② フェンス本体の取り付け

① 下部固定金具と回転裏板を仮組みしてください。

⚠️ ご注意

回転裏板には表裏の区別があります。突起面が金具側となるように取り付けてください。



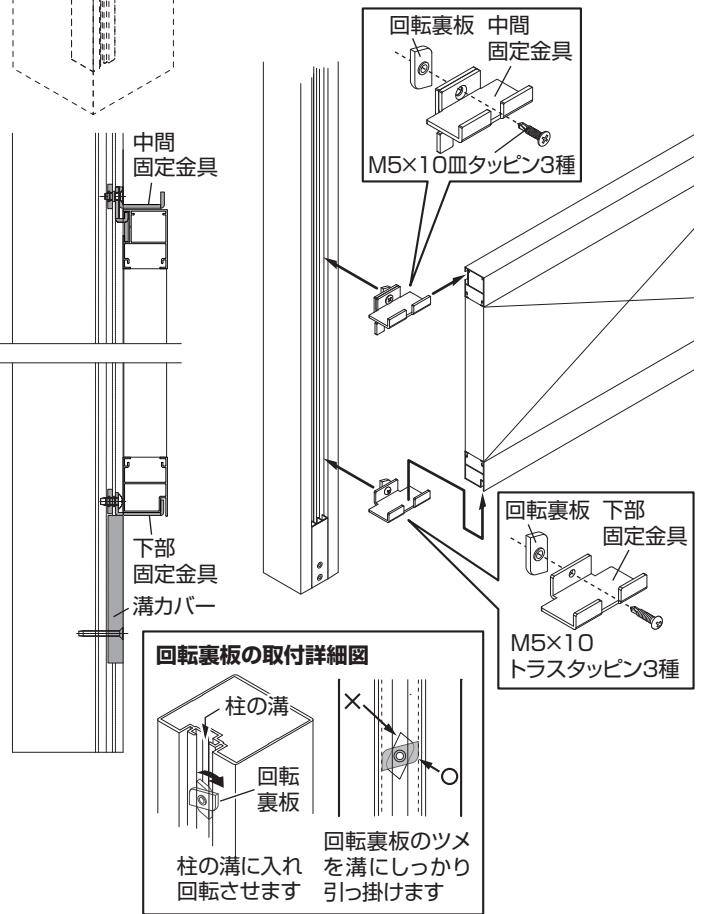
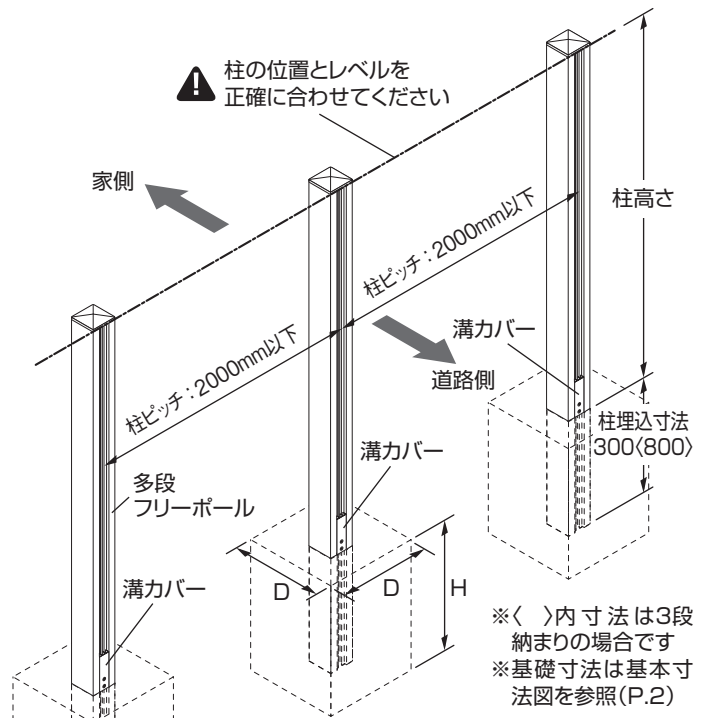
② 回転裏板を使用し下部固定金具を柱に取り付けてください。

ポイント

下部固定金具が柱の溝カバーと接する位置に取り付けます。

③ 中間固定金具と回転裏板を仮組みしてください。

④ フェンスを下部固定金具に乗せ、中間固定金具で柱に固定してください。



フェンス取付位置

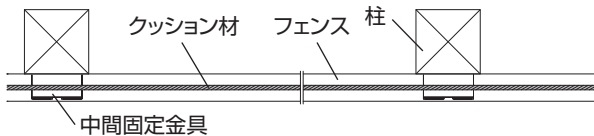


組立・施工

⑤ フェンス天面にクッション材を貼り付けてください。

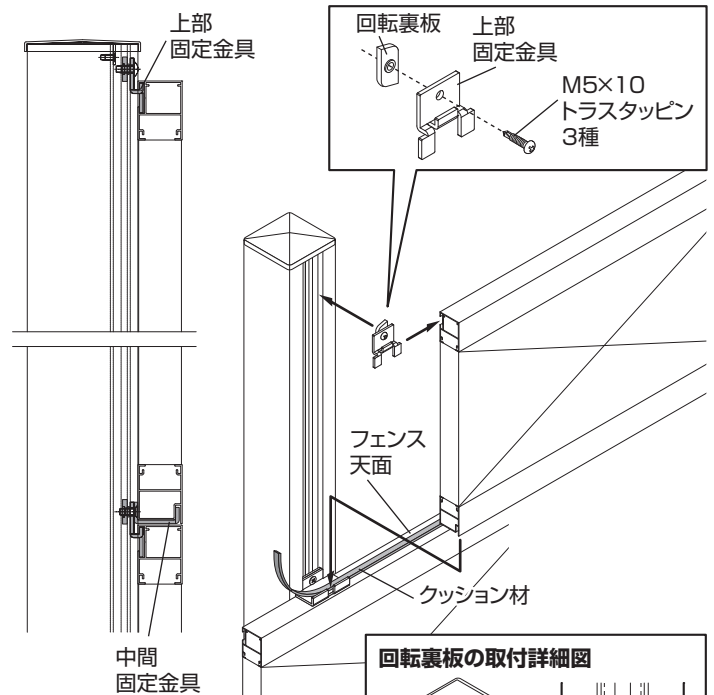
ポイント

クッション材はフェンス天面の中心に貼り付けてください。

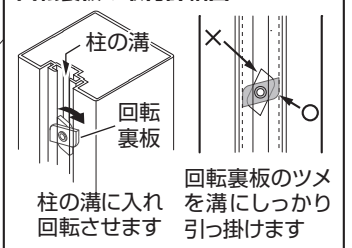


⑥ 上部固定金具と回転裏板を仮組みしてください。

⑦ フェンスを中間固定金具に乗せ、上部固定金具で柱に固定してください。



回転裏板の取付詳細図

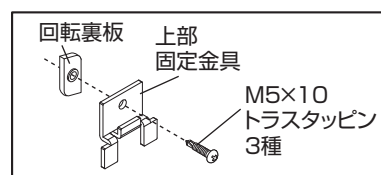
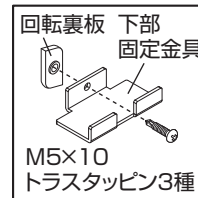
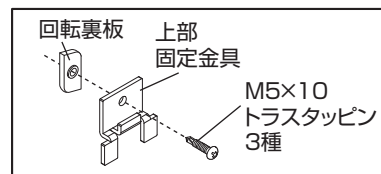
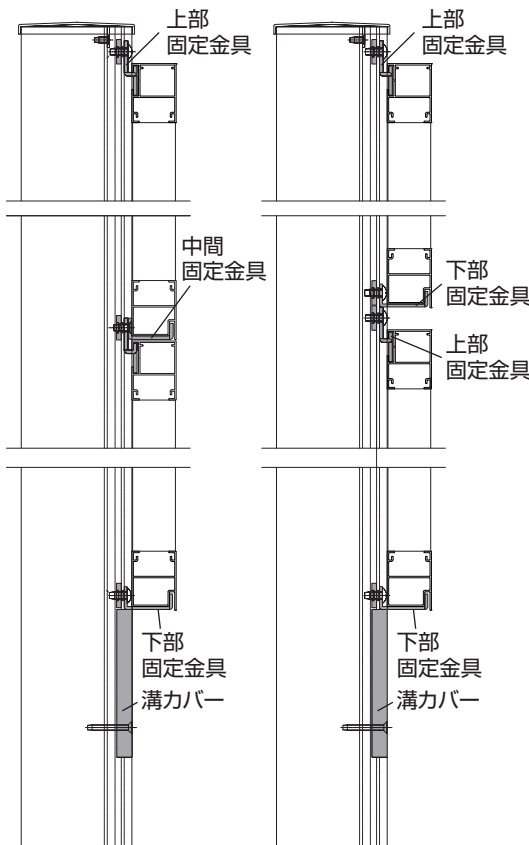


すき間15mm別注仕様について

フェンスとフェンスのすき間の部分を中間固定金具を使用せず、上部固定金具と下部固定金具で柱に固定します。

標準仕様

すき間15mm別注仕様



お客様サービスセンター 通話料無料 0120-51-4128 受付時間/月～金 AM9:00～PM5:00(祝日は除く)

株式会社タカショー 本社/〒642-0017 和歌山県海南市南赤坂20-1 TEL. 073-482-4128(代) FAX. 073-486-2560(代)